

# Hela Vuotovahti

Käyttäjän ja LVI-asentajan opas

[www.vuotovahti.fi](http://www.vuotovahti.fi)

[www.hela.fi](http://www.hela.fi)

# Käyttäjän ja LVI-asentajan opas HELA-Vuotovahtijärjestelmiin

Tässä oppaassa on HELA -vuotovahtijärjestelmien käyttö- ja asennusohjeet. Lisäksi ohjekirjasta löytyy osio jossa on teknisempää tietoa järjestelmän toiminnasta sekä kytkentämahdollisuuksista ulkoisiin järjestelmiin. Tämä ohjekirja palvelee niin laitteen käyttäjiä samoin kuin järjestelmän asentajiakin. Ohjekirjan alkuosa on tarkoitettu laitteen käyttäjälle ja loppuosa asentajille ja käyttäjille jotka haluavat syventävää tietoa järjestelmästä.

Ohjekirjan lopussa on myös osiot johon olemme koonneet esimerkkejä erilaisista HELA Vuotovahdin käyttökohteista tavanomaisten Talo, Mökki, Asunto ja Keittiö lisäksi sekä on usein kysyttyjä kysymyksiä HELA Vuotovahdista.

Kiitämme, että olette valinneet kotinne ja omaisuutenne turvaksi Heikki Laiho Oy:n valmistaman laadukkaan ja toimintavarmen Vuotovahti järjestelmän. Toivomme, että tämän ohjekirjan avulla järjestelmän asennus ja käyttö olisi mahdollisemman selkeää ja helppoa. **Lisätietoja järjestelmästä [www.vuotovahti.fi](http://www.vuotovahti.fi) sekä valmistajan kotisivuilta [www.hela.fi](http://www.hela.fi).** Heikki Laiho Oy on kotimainen vesijohtovarustevalmistaja jolla on yli 50 vuoden kokemus ammattikäyttöön tarkoitettujen vesijohtovarusteiden, liittimien ja venttiilien valmistuksesta. Vuotovahti järjestelmämme edustaa samaa korkeaa laatua ja käyttäjäystävällisyyttä kuin muutkin valmistamamme ammattilaistuotteet.

**Muistutamme, että Vuotovahdin ja vesiyksiköt saa asentaa vain valtuutettu LVI-alan asiantuntija, jolla on laitteen asianmukaiseen asentamiseen tarvittava ammattitaito.** Jos asennusta ei suorita ammattitaitoinen henkilö, saattaa tuotetakuu raueta sekä vakuutusyhtiö katsoa ettei vakuutus koske mahdollisia syntyneitä vahinkoja tai etteivät vakuutusyhtiön kiinteistönomistajalle asettamat edellytykset täyty. Kiinteistöjen vesijärjestelmät ovat usein monimutkaisia ja väärillä asennuksilla tai ratkaisuilla voidaan aiheuttaa huomattavia vesivahinkoja.

HELA vuotovahdin asentamiseen ei LVI-asentajan lisäksi tarvita sähkömiehistä jos 220V verkkovirta pistoke on käytettävissä keskusyksiköiden lähetyvillä järjestelmästä riippuen joko allaskaapissa tai teknisessä tilassa jossa vesijohto tulee kiinteistön sisälle. Muut yksiköt ovat langattomia ja niiden välille ei tarvita kaapelointia. Järjestelmän käyttöönotto ei edellytä hankalia kalibointeja tai säätöjä joita yleensä tarvitaan järjestelmissä joissa vuodon etsintä perustuu esim. virtauksen analysointiin. Asennus on selkeää ja nopeaa. Järjestelmä ei tarvitse huoltoa tai valvontaa ja on asennuksen jälkeen heti käyttövalmis. Langattomien yksiköiden paristojen kesto on noin 2 vuotta normaalikäytössä ja järjestelmä varoittaa eutkäteen alhaisesta paristovirrasta.

Järjestelmän omistajan/käyttäjän olisi hyvä tutustua näihin käyttöohjeisiin jotta hän saa parhaan hyödyn järjestelmästä sekä osaa toimia oikein vesivuoto hälytyksen tai muiden häiriötilanteiden aikana.

**HUOM.!** Jos kiinteistössä on käytössä lämmityslaitteen hätäjähähdytys, sprinklerijärjestelmä tai vastaava, on varmistettava, että järjestelmät eivät häiriinny Vuotovahdin asennuksen yhteydessä.

# Sisällysluettelo

## Vuotovahti Talo

1.1 Yleistietoa HELA - Vuotovahdist ja Talo järjestelmästä .....	6
1.2 Osat .....	10
1.3 Vuotovahti Talo järjestelmän käyttö .....	11
1.4 Hälytys .....	12
1.5 Vika .....	13
1.6 Järjestelmävalikko .....	14
1.7 Asetukset .....	14
1.8 Vesivuodon vianetsintä .....	15
1.9 Radioyhteyshäiriön vianetsintä .....	16
2.0 Tiedonsiirto yksiköiden välillä .....	16
2.1 Vuotovahtijärjestelmän asennusohje .....	17
2.2 Kytkeminen hälytysjärjestelmään tai muuhun etäohjaukseen .....	20
2.3 Asetukset .....	22
2.3.1. Järjestelmään liitetyt yksiköt .....	23
2.3.2. Etsi uusi yksikkö .....	23
2.3.3. Poista yksikkö .....	23
2.3.4. Lämpötilaraja .....	23
2.3.5. Ulkoinen hälytys .....	24
2.4 Radioyhteyden vianetsintä .....	24
3.0 Erittely .....	25

## Vuotovahti Keittiö

4.0 Yleistietoa tuotteesta .....	26
4.1 Tekniset tiedot .....	28
4.2 Päivittäinen käyttö .....	29
4.3 Hälytys .....	29
4.4 Laitteen ulkoinen ohjaus .....	30

4.5 Asennusohje Vuotovahti Keittiö.....	30
4.5.1 Yleistä .....	30
4.5.2 Asennus .....	30
4.5.3 Asetukset .....	33
4.5.4 Kytkeminen hälytysjärjestelmään tai muuhun etäohjaukseen.....	34

## Vuotovahti Mökki

5.0 Asennus- ja käyttöohje .....	35
5.1 Mökki-järjestelmän käyttöönotto .....	36
6.0 Määräykset ja asetukset LVI asennuksissa.....	37
7.0 Vuotovahti Asunto, Toimisto ja Sensori -järjestelmät.....	37
7.1 Asunto .....	37
7.2 Toimisto.....	37
7.3 Sensori-järjestelmät.....	38
8.0 Esimerkkejä HELA vuotovahtijärjestelmien eri käyttökohteista .....	39
8.1 Teollisuus .....	39
8.2 Koulujen WC-tilat (vandalismi) .....	39
8.3 Yhteisölliset tilat .....	39
8.4. Varastot .....	40
8.5. Koulut ja oppimisympäristöt.....	40
8.6 Julkiset tilat, kirjastot, museot ja vastaavat .....	40
8.7 Kauppakeskukset ja liiketilat .....	40
8.8 Ravintolat ja kahvilat .....	40
9.0 Yleisesti kysytyttyjä kysymyksiä .....	41
10.0 Ohjelmavalikot TALO-keskusuksikkö .....	45
11.0 Takuu ja vastuunrajoitus.....	47
12.0 Kierrättäminen.....	48
13.0 Asennuspöytäkirja ja asennetun järjestelmän kuvaus .....	48

# Vuotovahti Talo



Etäkytkin (239081)



Keskusyksikkö Talo (239084)



Vesiyksikkö  
anturilla (23907020)



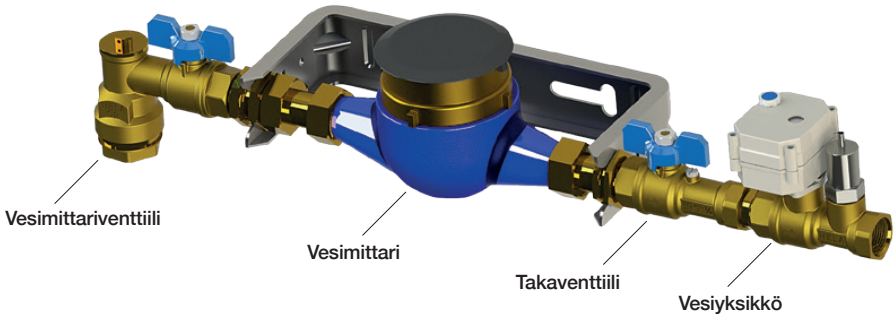
Vesianturiyksikkö  
antureilla (239082)

## ■ 1.1 Yleistietoa HELA - Vuotovahdista ja Talo järjestelmästä.

Hela Vuotovahti - Talo pienentää ja eliminoi vesivahingon riskiä omakotitaloissa ja vastaavissa rakennuksissa. Järjestelmällä havaitaan pienimmätkin tippavuodot sekä piilovuodot ja järjestelmä sulkee päävesijohdon sekä laukaisee hälytyksen. Järjestelmään kytketyt kosteusilmaisimet keittiössä ja muualla vesipisteiden lähetyvillä valvovat alueen kosteutta ja lämpötilaa sekä hälyttävät ja sulkevat päävesijohdon aina vuodon tai pakkasen havaitessaan. Järjestelmä toimii sekä aktiivisesti, että passiivisesti koko ajan ja estäen tehokkaasti kaikenlaiset vesivahingot.

Paras tapa käyttää Vuotovahdia on sijoittaa etäkytkin (tai useampia) ulko-ovien läheisyyteen ja poistuttaessa kotoa suljetaan päävesijohto painamalla etäkytkimen OFF painiketta. Tällöin käynnistyy myös automaattinen koko talon putkiston vuototestaus. Jos taloon jää esim. pyykinpesu- tai astianpesukone päälle voi painaa VIIVÄSTETTY OFF painiketta jolloin vedentulo katkeaa automaattisesti säädetyn ajan jälkeen ja myös vuototestaus käynnistyy. Viive on tehtaalla esiasetettu 2h joka yleensä riittää kaikkiin pesuohjelmiin. Jos viivettä halutaan muuttaa se on mahdollista. Näistä muutoksista lisää myöhemmin tässä ohjekirjassa.

Kun järjestelmä on ON tilassa on talossa vesi päällä ja vesianturit ovat aktiivisessa toiminnassa. Ne antavat erittäin hyvän suojan vesivahinkojen varalta. Ne reagoivat välittömästi jos ne havaitsevat vuodon ja päävesijohto sulkeutuu. Suurin osa, noin 30% kaikista kodin vesivahingoista tapahtuu keittiössä jossa on usein useita vesiliitäntäisiä laitteita ja siellä ei yleensä ole juurikaan vesieristystä tai viemärikaivoa. Suomessa tapahtuu kodeissa yli 100 vesivahinkoa joka päivä. Vuositasolla vahinkoja on noin 40.000kpl. Löysät ja murtuneet pesukoneen letkut ovat yksittäinen suuri vahingon aiheuttaja.



## Automaattinen ja manuaalinen painetestas

Piilovuotojen havaitsemiseksi järjestelmä tekee automaattisen painetestauksen päivittäin. Lisäksi käyttäjä voi tehdä painetestin myös itse painamalla OFF painiketta.

Automaattitestas joka päivä antaa hyvän turvan piilovuotojen varalta. Järjestelmä on itse oppiva ja painetestaukset pyrkivät ajoittumaan aikaan jolloin talossa on vähiten kulutusta. Käyttäjän ei tarvitse tehdä mitään koska koko prosessi on automaattinen. Testi kestää lyhyen ajan ja tänä aikana vesiyksikkö on kiinni ja vedentulo on katkaistuna. Lisää automaattitestauksesta sivulla 11.

Vuotovahdin vesiyksikkö asennetaan välittömästi vesimittarin kiinteistön puolelle, takaventtiilin jälkeen. Se sulkee tai avaa koko kiinteistön vedentulon sähköisesti aina tarvittaessa. Painanturi mittaa painetta vesijärjestelmässä ja havaitsee mahdollisen vesivuodosta kertovan paineenlaskun ja hälytys laukeaa. Painetestas alkaa aina automaattisesti kun painetaan keskusyksiköstä tai etäkytkimestä OFF nappia. Painetestin kestää noin 15min jonka jälkeen vesiyksikkö jää aina OFF tilaan. Vuodon havaitessaan järjestelmä hälyttää äänimerkillä ja punaisella valolla. Keskusyksikön LCD näyttöä voidaan hälytyksen syy tarkastaa ja ryhtyä sen mukaisiin toimiin ongelman korjaamiseksi. Jos Vuotovahti on kytketty ulkoiseen valvontajärjestelmään on hälytys saatavilla myös sitä kautta.

Paineanturi on erittäin tarkka ja testausalgoritmi on laadittu niin, että pienimmätkin tippavuodot havaitaan. 5ml/h on vuoto joka vastaa noin 1 tippaa minuutissa ja se riittää laukaisemaan hälytyksen. Näin pienen hälytyksen esiintyessä on hyvä ajaa testi muutama kerta ja ensin tarkistaa, ettei mikään hanoista tai WC-istuimista ole jäänyt vuotamaan. Joskus WC-istuimet voivat jäädä vuotamaan ja hälytys tulee sen takia.

Vesiyksikköä ohjataan keskusyksiköstä, jota puolestaan voi ohjata etäyksikö(i)stä. Vesianturit toimivat palovaroittimen tapaan, mutta varoittavat kosteudesta. Kun ne havaitsevat vettä, keskusyksikköön lähtee viesti ja vesiyksikkö sulkee päävesijohdon automaattisesti. Kosteusilmaisimet ovat erittäin herkkiä ja pienikin määrä vettä riittää laukaisemaan hälytyksen. Hälyttävän anturin tieto näkyy keskusyksikön LCD näytöllä jolloin vuotava kohta on helppo paikallistaa. Antureille on järjestelmässä valmiina nimiä.

Kosteusilmaisimissa on myös lämpötila-anturit, joiden avulla voi sulkea vedentulon jäätymisvahingon välttämiseksi. Lämpötilaraja on asetettu vakiona 3 asteeseen ja lämpötilat sen alla laukaisevat hälytyksen ja vesiyksikkö sulkeutuu automaattisesti.

Kosteusilmaisimet kannattaa asentaa keittiöön allaskaappiin, astianpesukoneen alle, kodinhoitohuoneeseen sekä laitteiden alle joihin on vesiliitäntä. Näitä ovat esim. tietyt kahvinkeitinimet sekä jääpalakoneet. Vakiona Talo sarjassa on mukana yksi vesianturiyksikkö jossa on kolme kosteusanturia – tällä voidaan hyvin kattaa keittiö jos vesipisteet ovat lähekkäin. Jos valvottavat kohteet ovat kaukana toisistaan tai halutaan muita valvottavia kohteita on vesianturiyksiköitä (koodi 239082) saatavana lisää ja niitä voidaan asentaa useita samaan järjestelmään. Vesianturiyksiköt ovat paristotoimisia (kesto n. 2 vuotta) ja ne kommunikoivat keskusyksikköön radion välityksellä joten johdotuksia ei tarvita. Patterien vaihdon yhteydessä ei langattomia yksiköjä tarvitse uudelleen yhdistää. Laite on patterien vaihdon jälkeen heti käyttövalmis. Lisäantureita voidaan asentaa esim. kodinhoitohuoneeseen, tekniseen tilaan tai autotalliin tms. Kun radiolla toimivien etäkytkimien ja antureiden paristot alkavat heikentyä järjestelmä hälyttää ja pyytää vaihtamaan patterit.

Järjestelmä testaa itseään säännöllisesti. Kaikki yksiköt ottavat päivittäin radioyhteyden keskusyksikköön ja niiden toiminta testataan automaattisesti.

Hela Vuotovahti järjestelmät voidaan aina kytkeä myös talon tai kiinteistön hälytin tai hallintajärjestelmään. Riippuen hälytinlaitteistosta voidaan sen avulla saada hälytyksiä etänä sekä ohjata Vuotovahdin toimintaa. Ulkoisten laitteiden kytkennöistä lisää tässä ohjeessa.



## Tekniset tiedot

### Keskusyksikkö Talo (239084)

- Suomenkielinen, helppokäyttöinen valikko
- 12 vdc, virtalähteenä 230 v DC-adapteri
- IN/OUT-ilmoitus hälytyskeskukseen tai kodin hälytysjärjestelmään
- Automaattinen painetesti piilovuotojen etsintään kerran vuorokaudessa.
- Tieto yksiköiden paristovirrasta
- Järjestelmän asetus- ja ylläpitovalikot
- Viivästetty vesi POIS tunnin portaissa enint. 4 tuntia
- Vesi PÄÄLLÄ tai POIS sähkökatkon jälkeen

### Vesiyksikkö 1 kpl päävesijohtoon (23907020)

- DN20, ¾" sisäkierre
- Materiaali sinkinkadon kestävää erikoismessinkiä, STF-Tyypin hyväksytty
- Venttiilin manuaalinen ohjaus (esim. sähkökatkon aikana)
- Ilmainen joka näyttää venttiilin asennon

### Etäkytkin (239081)

- OFF, ON ja viivästetty OFF
- Merkkiäni aktivointia ja hälytystä varten

### Vesianturiyksikkö antureilla (239082)

- Merkkiäni hälytystä varten
- Mittaa myös lämpötilaa ja hälyttää, jos alle +3

HELA-numero	Nimi	LVI-numero
239005	Hela Vuotovahti Talo	4579461
239082	Vesianturiyksikkö antureilla	4579472
	Lisäanturiyksiköitä saatavana esim. kodinhoituhuoneeseen.	

## ■ 1.2 Osat:

### Keskusyksikkö Talo (Hela nro 239084)

Keskusyksikkö ohjaa vesiyksikköä ja ottaa vastaan viestejä langattomista yksiköistä. Käytännöllä näppäimistön nuolia ja OK-painiketta käyttäessäsi järjestelmävalikkoa. Nuolinäppäinten ja OK-painikkeen avulla voit myös valita erilaisia asetuksia ja vahvistaa komentoja. Näytöllä on nuolisymboleja, jotka auttavat valikon käytössä. Vahvasta komento tai siirry valikossa askel alaspäin painamalla OK. Siirry valikossa askel ylöspäin valitsemalla Takaisin. Keskusyksikkö palaa aina aloitusvalikkoon kahden minuutin toimittomuuden jälkeen. Keskusyksikkö asennetaan soveltuvaan paikkaan vesiyksikön läheisyyteen.

### Vesiyksikkö paineanturilla (Hela nro 23907020)

Vesiyksikössä varmatoiminen, täysaukkoinen palloventtiili jota käyttää sähkömoottori. Venttiiliä ohjataan vedentulon PÄÄLLÄ- ja POIS-toiminnoille. Palloventtiili on huomattavasti varmatoimisempi ja pitkäkestoisempi kuin magneettiventtiilit jotka ovat alttiita mm epäpuhtauksille. Vuotovahdin vesiyksikkö on kotimainen ja valmistettu juomavedelle soveltuvasta, vähälyijyisestä sinkinkadonkestävästä erikoismessingistä. HELA vesiyksikkö täyttää Suomen Rakentamismääräyskokoelman määräykset ja on Suomessa Tyyppihyväksytty.

Yksikkö on tarkoitettu vesijohtovedelle, 0-60°C ja 0-10 bar.

Vesiyksikössä on paineanturi, joka mittaa vedenpainetta kiinteistön LVI-järjestelmässä aina kun venttiili on OFF tilassa. Vesiyksikön moottorissa on mekaanisen kääntöpyörä jonka avulla voidaan venttiili avata tai sulkea sähkökatkon aikana. Sulje venttiili nostamalla kääntöpyörää 5 mm ja kääntämällä myötäpäivään. Moottorin päällä on merkkiviiva joka näyttää onko venttiili auki vai kiinni.

### Etäkytkin ( Hela nro 239081)

Ohjaa keskusyksikköä. Kun painat mitä tahansa painiketta, LED-valo vilkkuu kunnes se saa keskusyksiköstä kiittauksen annetun komennon suorittamisesta. Kun toimenpiteet on suoritettu, LED-valo palaa hetken tasaisena ja sammuu. Etäyksikön suositeltu sijoituspaikka on ulko-oven läheisyydessä jossa sitä on helppo käyttää. Etäyksikössä on ON/OFF ja viivästetty OFF painikkeet.

## Vesianturiyksikkö (Hela nro 239082)

Kunakin vesianturiyksikön mukana toimitetaan kolme anturia, jotka sijoitetaan soveltuviin paikkoihin. Kosteusilmaisin lähettää radiosignaalin ja hälyttää merkkiäänellä havaitessaan vettä. Kun lämpötila laskee alle 3 asteen, ilmaisain lähettää lämpötilalukeman keskusyksikköön ja vesiyksikkö menee kiinni. Kosteusilmaisin lähettää keskusyksikköön päivittäin ”toiminnassa”-signaalin ja tiedon pariston varaustasosta ja lähetysyhteyden laadusta, jos yhteys jostain syystä katkeaa tai on huono tulee siitä ilmoitus keskusyksikköön sekä merkkiääni.

### ■ 1.3 Vuotovahti Talo järjestelmän käyttö:

#### Automaattinen painetestausta piilovuotojen havaitsemiseksi

HELA vuotovahti tekee automaattisesti joka päivä painetestit vesijärjestelmän piilovuotojen havaitsemiseksi. Toiminto on täysin automaattinen ja ei vaadi käyttäjältä toimenpiteitä. Painetestit ovat lyhytkestoisia ja käyttäjä ei niitä huomaa. Järjestelmä tekee 3 erillistä mittausta 15min aikana ja mittaa putkiston paineen. Jos yksikin testi kolmesta ei osoita yli 1Bar paineenlaskua on oletusarvona, että järjestelmä on tiivis ja seuraava testi on 24h kuluttua. Kahden mittauksen aikana voi esiintyä paineenlaskua esim. jos WC:tä käytetään samanaikaisesti.

**Mittaus 1:** Vesiyksikkö sulkeutuu ja mittaus alkaa. Jos havaitaan paineen alenemaa, vesiyksikkö avautuu heti ja uusi mittaus otetaan 1 tunnin kuluttua uudestaan. Jos ei paineen alenemaa havaita on järjestelmä varmuudella tiivis ja vesiyksikkö avautuu ja testi siirtyy 24 tunnilla eteenpäin.

**Mittaus 2:** Vesiyksikkö sulkeutuu ja mittaus alkaa. Jos havaitaan paineen alenemaa, vesiyksikkö avautuu heti ja uusi mittaus otetaan 1 tunnin kuluttua uudestaan. Jos ei paineen alenemaa havaita on järjestelmä varmuudella tiivis ja vesiyksikkö avautuu ja testi siirtyy 24 tunnilla eteenpäin.

**Mittaus 3:** Vesiyksikkö sulkeutuu ja mittaus alkaa. Jos tämä mittaus osoittaa myös paineen alenemaa antaa järjestelmä hälytyksen ja vesiyksikkö pysyy OFF asennossa (tai avautuu riippuen järjestelmän asetuksista).

Vuotovahti järjestelmä uskoo että mittauksen 1 ja 2 aikainen paineen alenema on normaalia vedenkulutusta ja putkisto on tiivis jos 3. ja viimeinen testi osoittaa, että paineen alenemaa ei ole. Järjestelmä siirtää tällöin seuraavan päivän testejä 4 tunnilla eteenpäin jotta tulevat testit osuisivat aikaan jolloin ei ole normaalia vedenkulutusta. Jos järjestelmä hälyttää ja sulkee vedentulon on syynä todennäköisesti vuotava WC istuin tai hana. Jos näkyviä vuotoja ei ole voit avata vedentulon ON painikkeesta ja tehdä manuaalisen painetestin painamalla OFF painiketta. Jos tämä hälyttää on järjestelmässä piilovuoto jossakin. Jos manuaalinen testi ei hälytä on putkisto tiivis.

## Kun poistut kotoa

- Paina etäyksikön OFF-painiketta. Vedentulo sulkeutuu koko kiinteistössä. Vuotovahti testaa putkiston kunnan automaattisesti vuotojen varalta.
- Jos haluat pitää vedentulon avoinna tietyn ajan esim pesukoneen takia, paina ”viivästetty OFF” -painiketta. Vedentulo on avoinna keskusyksiköstä säädetyn viiveen ajan, sen voi säätää 1–4 tunniksi, vakioviive on 2 tuntia. Sen jälkeen vedentulo sulkeutuu koko talossa ja painetesti käynnistyy.

## Kun palaat kotiin

- Paina etäyksikön ON-painiketta. Vedentulo avautuu koko kiinteistössä.
- Jos poissaolosi aikana on sattunut vuoto, järjestelmä hälyttää äänellä ja LED-merkkivalo ”ALARM” vilkkuu etäkytkimessä. Samaan aikaan keskusyksikön näytöllä näkyy vikailmoitus tekstinä ”PAINEEN ALENEMA”. Useimmissa tapauksissa hälytyksen aiheuttaa tiputtava hana tai vuotamaan jäänyt WC-istuin. Jos hälytys tulee usein etkä löydä vuodon aiheuttajaa, on syytä tehdä perusteellisempi tarkastus. Ks. ”Vesivuodon vianetsintä”.

## ■ 1.4 Hälytys:

### Kosteusilmaisain havaitsee vettä

Jos jokin kosteusilmaisain on havainnut vettä, vedentulo sulkeutuu automaattisesti koko kiinteistössä. Vesi-ilmaisain hälyttää merkkiäänellä niin kauan kuin se havaitsee vettä. Keskusyksikkö hälyttää myös merkkiäänellä ja kertoo näytöllään tekstinä, mikä kosteusilmaisain on hälyttänyt. Hälytys on päällä kunnes olet kuitannut sen ”Vahvista” tai ”Ohita” toiminnoilla – älä kuittaa hälytystä ennen kuin olet varmistanut miksi järjestelmä hälyttää.

Keskusyksikön näytöllä on tieto hälyttäneestä yksiköstä. Saat lisätietoa painamalla keskusyksikön OK-painiketta. Tarkista hälyttänyt anturi vesivahingon varalta. Seuraavaksi poista hälytys ja salli vedentulon avaaminen uudelleen valitsemalla ”Vahvista” tai poista hälytys ja aloita hälyttäneen kosteusilmaisimen vuotovian etsintä valitsemalla ”Ohita”. Kun vika on selvitetty, salli vedentulon avaaminen uudelleen painamalla ”Vahvista”.

### Lämpötilahälytys

Jos lämpötila alittaa asetetun lukeman jonkin kosteusilmaisimen kohdalla, vedentulo sulkeutuu automaattisesti. Keskusyksikkö hälyttää äänisignaalilla ja kertoo näytöllään tekstinä, mikä kosteusilmaisain on hälyttänyt, kunnes olet valinnut ”Vahvista” tai ”Ohita”.

## Paineenlasku

Ilmoitus näkyy näytöllä tekstinä "PAINEEN ALENEMA" ja etäyksikössä vilkkuu "ALARM"-merkkivalo. Kun olet ollut poissa kotoa ja järjestelmä on ollut OFF tilassa, yksikkö on havainnut vesijärjestelmässä olevasta vuodosta johtuvan paineenlaskun. Useimmiten joku hana tai WC vuotaa. Jos ei näkyvissä ole ilmeisiä vaurioita vedentulo on mahdollista avata. Jos vuoto jatkuu yksikkö voi hälyttää uudelleen etkä löydä vuotavaa hanaa tai WC-istuinta, vuodon lähde on perusteellisesti selvitettävä.

Ks. "Vesivuodon vianetsintä".

## ■ 1.5 Vika:

### Vikakoodit

Jos keskusyksikkö havaitsee vian, näytölle tulee ilmoitus siitä tekstinä. Etäkytkimessä palaa "ALARM"-merkkivalo ja yhtäjaksoinen piippausääni hälyttää muutamien sekuntien ajan.

### Pariston varaustaso alhainen

Jos paristojännite on jossakin yksikössä liian alhainen, etäkytkimen merkkivalot vilkkuvat, erotuksena keskusyksikön lähettämään yhtäjaksoisesti palavaan kuittausmerkkivaloon. Myös äänimerkki on erilainen. Keskusyksikkö ilmoittaa tekstinä, minkä yksikön paristot tulee vaihtaa. Paristojen arvioitu käyttöikä on normaalissa käytössä vähintään kaksi vuotta. Elektronikan häiriöttömän toiminnan paristojännitealaraja on 2,3v. Paristojen vaihdon jälkeen ei langattomia yksiköjä tarvitse uudelleen yhdistää vaan ne ovat heti käyttövalmiit paristojen laiton jälkeen.

### Radioyhteyshäiriö

Jos radioyhteys eri yksiköiden välillä lakkaa toimimasta tai on huono, etäyksikön merkkivalot vilkkuvat ja lopuksi sammuvat, mutta eivät pala yhtäjaksoisesti. Keskusyksikkö ilmoittaa tekstinä, missä yksikössä radioyhteyshäiriö on. Häiriön syy on useimmiten jokin kodissa tehty muutos ennen yhteyshäiriön syntymistä. Esimerkiksi astianpesualtaan alle on voinut kertyä niin paljon säilyketölkejä, että niissä oleva metalli häiritsee allaskaapin lähettimen toimintaa.

Ks. "Radioyhteyshäiriön vianetsintä".

## ■ 1.6 Järjestelmävalikko:

Päivittäinen järjestelmävalikon hallinta ei ole tarpeen sillä järjestelmä toimii automaattisesti ja itsenäisesti.

Tavallinen käyttäjä tarvitsee vain viittä valikkovaihtoehtoa.

1. Ajankohtainen vesitilanne  
(perusvalikko, jonne järjestelmä palaa automaattisesti kahden minuutin toimittomuuden jälkeen) ON tai OFF
2. Ajankohtainen paine  
(Näyttää ajankohtaisen vedenpaineen kiinteistössä riippumatta siitä, onko vedentulo auki vai suljettu.
3. Hälytys (Näyttää aktiiviset hälytykset)
4. Vika (Näyttää paineenlaskun tai kertoo jos jokin yksikkö ei toimi moitteettomasti)
5. Asetukset (Asetusvalikot avataan tästä)

Ensimmäiset neljä valikkoa ovat käyttäjän infovalikkoja. "Asetukset"-valikossa voi muuttaa asetuksia, ks. osio "Asetukset".

## ■ 1.7 Asetukset:

Tutustu asetusohjeisiin ennen kuin muutat mitään asetusvalikossa. Lue koko osio huolellisesti läpi ennen kuin aloitat. Asetukset on asennuksen yhteydessä muokattu kiinteistösi sopiviksi.

Siirry valikossa alaspäin kunnes olet kohdassa "Asetukset", paina OK-painiketta.

### Asetukset

1. Viivästetty OFF
2. Uudelleenkäynnistys, Vesi OFF tai ASETUSTEN PALAUTUS
3. Kieli
4. Lisäasetukset
5. Takaisin

Alla on eri asetusten kuvaus

## 1. Viivästetty OFF

Asetuksen avulla määritetään kauanko vedentulo on PÄÄLLÄ (ON) ennen kuin se sulkeutuu POIS (OFF), kun painat ”Viivästetty OFF” kiinteistöstä poistuessasi. Asetuksen avulla astianpesukone- tai pyykinpesuohjelma ei keskeydy vaikka poistut kotoa.

Viiveen voi säätää 1–4 tunniksi, oletusviive on 2 tuntia.

## 2. Uudelleenkäynnistys, Vesi POIS tai ASETUSTEN PALAUTUS

Kun yksikkö käynnistetään uudelleen esimerkiksi sähkökatkon jälkeen, halutaanko että vedentulo on POIS(OFF) vai samassa tilassa kuin ennen sähkökatkosta? Vesivahinkojen (ja jäätymisvahinkojen) riski on korkea sähkökatkojen yhteydessä. Kun venttiili suljetaan sähkökatkosten jälkeen, vesivahinko vältetään ja järjestelmä voidaan tarkastaa ennen käyttöönottoa.

Asetuksen voi asettaa joko POIS tai ASETUSTEN PALAUTUS viimeisimpään tilaan. Oletusasetus on POIS

## 3. Kieli

Valitse kieli.

## 4. Lisäasetukset

Ohjetta ei ole tarkoitettu tavalliselle käyttäjälle. Lisätietoa ks. Asennusohjeet.

### ■ 1.8 Vesivuodon vianetsintä:

Kun vedentulo on suljettuna, Hela Vuotovahti havaitsee automaattisesti vuodot alkaen 5ml/h, mikä vastaa noin hanatippaa minuutissa. Paineanturi mittaa ja paikallistaa manuaalisessa käytössä vielä tätä pienempiä vuotoja. Kun seuraat kiinteistösi vedenpainetta reaaliaikaisesti, saat alustavan käsityksen vuodosta. Hela Vuotovahdin etu verrattuna uusissa kiinteistöissä tehtävään paineenlaskutestiin tai suurempiin asennustöihin on mittausmahdollisuus normaali-paineella, joka ei kuormita vesijärjestelmää. Lisäksi mittauksen voi tehdä ja tarkastaa helposti.

Hela Vuotovahdin asennuksen yhteydessä on tarkastettava, ettei LVI-järjestelmässä ole vuotoja. Jos syntyy paineenlasku, paikallista vuoto seuraavien yksinkertaisten toimenpiteiden avulla.

Paina keskusyksikön OFF-painiketta. Siirry valikossa yksi askel alaspäin ja tarkista vedenpaine. Laskeeko se nopeasti vai hitaasti? Laskuvauhti kertoo vuodon laajuudesta. Jos hana tiputtaa kerran sekunnissa, paine laskee lähes välittömästi. Jos hana tiputtaa kerran minuuti-

tissa, paine laskee hitaammin. Paine voi myös nousta testin aikana – tämä on normaalia joissakin tilanteissa ja liittyy esim. lämminvesivaraajan toimintaan. Voi myös olla, että lämmitysjärjestelmän takaiskuventtiili ei toimi kunnolla ja se aiheuttaa paineenvaihteluita. Virheellisesti toimiva takaiskuventtiili on korjattava tai vaihdettava uuteen.

Kun vuoto on paikallistettu, sen voi hoitaa tilanteesta riippuen käyttäjä itse tai LVI-asentaja. Jos et löydä vuotoa itse tai olet epävarma ota yhteyttä LVI-asentajaan, joka etsii ja korjaa vian.

### Vinkkejä vianetsintään

#### Vesihanat:

Tarkastuksen voi tehdä helpoimmin asettamalla paperinpalan hanan alle muutamaksi minuutiksi ja tarkkailemalla, tiputtaako hana paperille. Usein suihkun, kylpyammeen, puutarhan tai autotallin hana unohtuu tarkastaa.

#### WC:t:

Tarkasta WC-istuimet sulkemalla niiden venttiili.

#### Muut laitteet:

Tarkasta, ettei pyykin- ja astianpesukoneen liitosletkuissa ole vuotoja.

## ■ 1.9 Radioyhteyshäiriön vianetsintä:

Jos keskusyksikkö on kadottanut radioyhteyden muihin yksiköihin, syynä voi olla jokin kodissa tehty muutos. Kotona on kenties siirretty esineitä paikalle, jossa ne häiritsevät radioyhteyttä. Useimmiten lähetystä häiritsevät säilyketölkit allaskaapissa, mutta myös uudet sähköjohdot tai -laitteet alle 50 cm päässä radioyksiköstä saattavat aiheuttaa häiriön.

## ■ 2.0 Tiedonsiirto yksiköiden välillä.

Tiedonsiirron laadun varmistamiseksi langattomien yksiköiden ja keskusyksikön välinen radioliikenne on kaksisuuntainen.

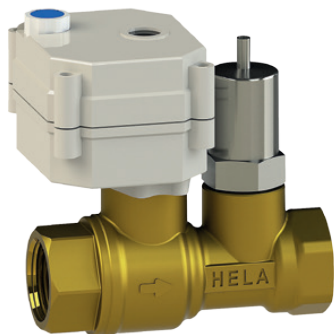
Langattomat yksiköt lähettävät päivittäin signaaleja, jotka keskusyksikkö rekisteröi. Keskusyksikkö hälyttää puutteellisesta kommunikaatiosta, jos se ei saa kolmeen vuorokauteen yhtään signaalia. Laitteistoon voidaan asentaa yhteensä 16 ulkoista yksikköä, valinnaisella kokonaisuudella etäyksikön ja kosteusilmalämpöpumpun välillä.



## ■ 2.1 Vuotovahtijärjestelmän asennusohje:

### Vesiyksikön asennus ja painetestaus:

Yksikkö on tarkoitettu vesijohtovedelle, 0-60°C ja 0-10 bar. Se asennetaan heti vesimittarin ja päävesihananan jälkeen, moottoroitu palloventtiili vesimittarin puolelle ja paineanturi talon puolelle.



Yksikön voi asentaa kaikkiin asentoihin, vaakasuoraan, pystysuoraan ja ylösalaisin. Se ei ole asento herkkä eikä se ole herkkä epäpuhtauksille. Yksikössä on ¼" sisäkierteet. Yksikön liittäminen putkistoon suoritetaan putki- ja liitinvalmistajan sekä yleisten HELA vesijohtovarus-ten asennusohjeiden ([www.hela.fi](http://www.hela.fi)) ja viranomais määräysten ja ohjeiden mukaan.

Yksikköä ei saa asentaa näkymättömään paikkaan ja se tulee sijoittaa siten, että sen voi tarvittaessa vaihtaa ja vuotavan veden helposti havaita. Asennuksen jälkeen järjestelmä on koeponnistettava asianmukaisella tavalla.

Vesiyksikön sulkuventtiili liikkuu päivittäin OFF/ON-välillä, kun vedentulo sulkeutuu tai avautuu. Jos palloventtiili on kuitenkin avoinna yli kolmen päivän (72h) ajan, venttiili liikkuu automaattisesti edestakaisin. Liike on sen verran vähäinen, että vedentulo ei kuitenkaan sulkeudu kokonaan. Tämä automaattinen huoltotoiminto varmistaa, että venttiili on koko ajan toimintakykyinen ja se ei ole juuttunut kiinni esim. kalkin ym kertymisen takia.

Paineenlaskutesti tehdään suorittamalla viitteellinen mittausta kun vesiyksikkö on suljettuna, tämän jälkeen järjestelmä odottaa 15 minuuttia ja tekee uuden mittauksen. Jos paine-ero on enemmän kuin 1 bar, järjestelmä tekee vuotopäätelmän ja ilmoittaa siitä näytöllä tai valomerkillä etäyksikössä. Vedentulo voidaan avata tästä huolimatta mutta paineenlasku täytyy kuitata. Paineen aleman syy on syytä selvittää ennen kuin järjestelmä otetaan uudelleen käyttöön.

## Keskusyksikkö Talo asennus:

### Keskusyksikkö Talo: (Hela nro 239084)

Keskusyksikkö asennetaan soveltuvaan paikkaan vesiyksikön läheisyyteen. Tarkasta, että 50 cm etäisyydellä laitteesta ei ole sähköjohtoja tai -asennuksia, sillä ne häiritsevät radioliikennettä. Rasian alapuolella on kaksi "painiketta", joilla kotelon saa auki. Takapuoli ruuvataan kiinni seinään. Keskusyksikön johto kytketään vesiyksikköön ja DC-adapteriin, ja elektroniikkayksikkö asetetaan takaisin.

Mukana toimitettavaa DC-adapteria käytetään virtalähteenä.

### Ensimmäinen käynnistyskerta

Kytke keskusyksikön DC-adapteri 230vac-pistorasiaan. Avaa vedentulo painamalla ON ja tarkasta että vesi virtaa esteettä. Tutki huolellisesti kaikki uudet liitokset "piilovuotojen" varalta. Tarkasta vedenpaine järjestelmävalikosta painamalla nuolta kerran alaspäin. Sulje sen jälkeen päävesijohto painamalla OFF painiketta, jotta paineanturi näyttää vedenpaineen koko suljetussa vesijohtojärjestelmässä. Jos tämän aikana syntyy paineenlaskua, se johtuu vuodoista kiinteistön LVI-järjestelmässä. Jos paine laskee 15 minuutin kuluessa yli 0,1 bar (mittauksen epätarkkuus), tee LVI-järjestelmän vianetsintä, paikallista vuoto ja hoida se. Tämän jälkeen avaa päävesihana normaaliin käyttöön.

### Etäkytkimen asennus: (Hela nro 239081)

Etäyksikkö sijoitetaan sopivaan paikkaan ulko-oven läheisyyteen. Tarkasta, että 50 cm etäisyydellä laitteesta ei ole sähköjohtoja tai -asennuksia, sillä ne häiritsevät radioliikennettä. Rasian alapuolella on "painike", jolla kotelon saa auki. Aseta kaksi uutta AA-paristoa paristolukkuun ohjeen mukaan. Takapuoli ruuvataan kiinni seinään ja elektroniikkayksikkö asetetaan takaisin.

### Vesianturiyksikkö: (Hela nro 239082)

Mukana toimitettavat anturit sijoitetaan paikkaan, jota halutaan valvoa.

Esimerkiksi seuraavasti astianpesukoneen ja allaskaapin yhteyteen: yksi anturi astianpesukoneen alle, toinen lattialle pesualtaan alle ja kolmas lattialle putkien ylöstuloaukkoon tai lattian kynnykselle.

Tarkasta, että 50 cm etäisyydellä laitteesta ei ole sähköjohtoja tai -asennuksia, sillä ne häiritsevät radioliikennettä. Rasian alapuolella on "painike", jolla kotelon saa auki. Aseta kaksi uutta AA-paristoa paristoluukkuun ohjeen mukaan. Takapuoli ruuvataan kiinni seinään, ja elektroniikkayksikkö asennetaan soveltuvaan paikkaan.

(Keskusyksikön kanssa samassa pakkauksessa toimitettavat langattomat yksiköt on esiohjelmoitu kommunikoimaan keskenään, eikä niitä tarvitse asentaa alla olevan ohjeen mukaan.)

Aseta seuraavaksi paristot etäkytkimeen ja sijoita se soveltuvaan paikkaan. Kun yksikköön asetetaan paristot, se käynnistää asetustoiminnon. Tämä tarkoittaa, että ensimmäiset viisi minuuttia laite lähettää asetussignaalia joka 15. sekunti. Valitse keskusyksikön valikossa "Asetukset", sitten "Lisäasetukset", seuraavaksi "Etsi uusi yksikkö", paina OK-painiketta. Uusi yksikkö ilmestyy, "Liitä?"-ilmoituksen kohdalla paina OK-painiketta. Nyt voit nimetä yksikön "Valitse nimi"-listalta, paina OK-painiketta. Yksikkö on nyt kytketty, eikä yhteys katkea vaikka paristot myöhemmin vaihdetaan.

Aseta seuraavaksi paristot vesianturiyksikköön/(yksiköihin) ja sijoita se soveltuvaan paikkaan. Kun yksikköön asetetaan paristot, se käynnistää asetustoiminnon. Tämä tarkoittaa, että ensimmäiset viisi minuuttia laite lähettää asetussignaalia joka 15. sekunti. Valitse keskusyksikön valikossa "Asetukset", sitten "Lisäasetukset", seuraavaksi "Etsi uusi yksikkö", paina OK-painiketta. Uusi yksikkö ilmestyy, "Liitä?"-ilmoituksen kohdalla paina OK-painiketta. Nyt voit nimetä yksikön "Valitse nimi"-listalta, paina OK-painiketta. Yksikkö on nyt kytketty, eikä yhteys katkea vaikka paristot myöhemmin vaihdetaan.

## Radioyhteyden tarkastus

Kun langaton yksikkö on sijoitettu sopivaan paikkaan, ja asetustoiminto on käynnissä, voit helposti tarkistaa yhteyden signaalin voimakkuuden. Valitse valikossa "Lisäasetukset", sitten "Liitetyt yksiköt", seuraavaksi "Valitse yksikkö", siirtymällä askel alaspäin kohtaan "RSSI".

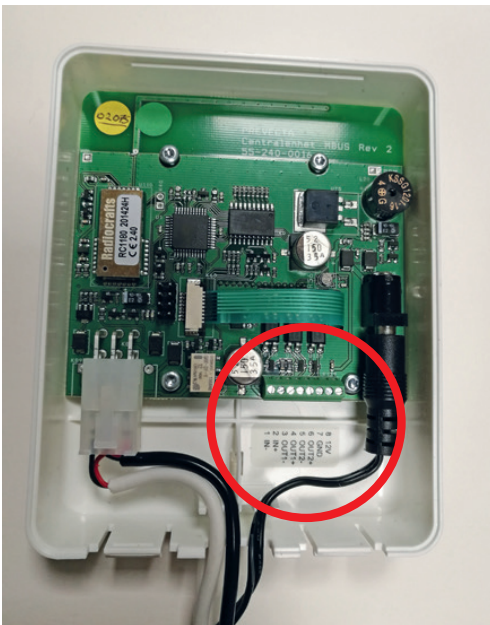
-60DBM alittava lukema on optimaalinen, -60DBM ja -85DBM välinen lukema on ok. Jos lukema on yli -85DBM, yksikkö täytyy sijoittaa toiseen paikkaan, jotta radioyhteys paranee. Kuitenkin lukemaan -95DBM asti yhteys toimii verrattain vakaasti. RSSI:ssä oleva lukema on aina viimeisin radioyhteyden mittaustuloksena.

## ■ 2.2 Kytkeminen hälytysjärjestelmään tai muuhun etäohjaukseen

Hela Vuotovahti voidaan kytkeä kiinteistön hälytys- tai etäohjausjärjestelmään ja liittää siten osaksi kodin hälytysjärjestelmää. Näin vedentulon avaus ja sulkua on mahdollista tehdä etäohjauksen avulla esim. kesämökillä tai hälytys voidaan ohjata puhelimeen. Hela Vuotovahti voidaan kytkeä ulkoiseen järjestelmään keskusyksikön kahdella ulostulolla ja yhdellä sisääntulolla. Toinen ulostuloista hälyttää kosteusilmaisimen havaitsemista äkillisistä vuodoista, toinen paineenlaskusta. Näin on mahdollista saada Hela Vuotovahdin tekemät hälytykset samaan puhelinnumeroon kuin muutkin hälytykset. Sisääntuloa voidaan ohjata erilaisilla tavoilla vedentulon avaamiseksi ja sulkemiseksi.

### Kytkeminen

Keskusyksikössä Talo on 8-napainen kytkentärima hälytysjärjestelmään liittämistä varten. Sisään- ja Ulostulot käyttävät optoerotinta suojaamaan elektroniikkaa.



Pin-numerointi alkaa vasemmalta lukien kun kytket johdon.

Pin 1	Digital IN –
Pin 2	Digital IN +
Pin 3	Digital OUT1 –
Pin 4	Digital OUT1 +
Pin 5	Digital OUT2 –
Pin 6	Digital OUT2 +
Pin 7	Gnd
Pin 8	+12v

### Ulostulo (Digital OUT1)

Käytetään lähettämään hälytys kosteusilmaisimelta hälytysjärjestelmään. Kytetään samalla tavoin kuin ovikytkin tai vastaava. Asetusohjelmistoa ei tarvita.

*Kytetään esimerkiksi seuraavasti:*

*Yhdistä Pin 8 ja Pin 4.*

*Kytke hälyttimen plusnapa Pin 3:een ja hälyttimen miinusnapa Pin 7:ään.*

*Hälytyshavainnon yhteydessä Pin 3:sta tulee 0v (Digital 0)*

### Ulostulo2 (Digital OUT2)

Käytetään lähettämään hälytys paineenlaskuhavainnosta hälytysjärjestelmään. Kytetään samalla tavoin kuin ovikytkin tai vastaava. Asetusohjelmistoa ei tarvita.

*Kytetään esimerkiksi seuraavasti:*

*Yhdistä Pin 8 ja Pin 6.*

*Kytke hälyttimen plusnapa Pin 5:een ja miinusnapa Pin 7:ään.*

*Hälytyshavainnon yhteydessä Pin 5:stä tulee 0v (Digital 0)*

### Sisääntulo (Digital IN)

Käytetään ohjaamaan vedentulon avaus- tai sulkutoimintoa. Voidaan käyttää muuttumattomia tasoja tai Puls-toimintoa. Puls-toiminnolla voi kuitenkin ohjata vain joko Päällä tai Pois -ominaisuutta.

Kytetään esimerkiksi seuraavasti:

GND Yhdellä puolella purkavaan/sulkevaan kontaktiin  
(ei kontaktia vesi päällä/kontakti vesi pois)

Pin 1 (In-) Toisella puolella purkavaan/sulkevaan kontaktiin

Pin 2 (In+) Yhdistetään Pin 8:n kanssa (+12v) yhdysjohdolla  
tai vaihtoehtoisesti

Pin 1 (In-) 0v (tai GND) hälytin- tai muun järjestelmän ulostuloon tai DC adapteriin.

Pin 2 (In+) 12v hälytin- tai muun järjestelmän ulostuloon tai DC adapteriin.  
(Esim. kiinteistönohjaus tai DC-adapteri)

Seuraavat ohjelmistoasetukset on mahdollista itse tehdä Vuotovahdin toimintoihin.

ON/OFF	kytkin ylhäällä vesi Päällä /kytkin alhaalla vesi Pois
OFF/ON	kytkin ylhäällä vesi Pois / kytkin alhaalla vesi Päällä
ON/F-OFF	kytkin ylhäällä vesi Päällä / kytkin alhaalla vesi Pois viiveellä
F-OFF/ON	kytkin ylhäällä vesi Pois viiveellä / kytkin alhaalla vesi Päällä
ON JA PULSE	Vesi Päällä kun puls-toiminto on päällä. Käyttäjä sulkee manuaalisesti.
OFF JA PULSE	Vesi Pois kun puls-toiminto on päällä. Käyttäjä avaa manuaalisesti.
F-OFF JA PULSE	Vesi Pois viiveellä kun puls-toiminto on päällä. Käyttäjä avaa manuaalisesti.

## ■ 2.3 Asetukset:

Joitakin laitteen asetuksia on mahdollista muuttaa.

Asetus	Lukema	Oletus
Viivästetty POIS	1–4 h	2 h
Vesi POIS sähkökatkon jälkeen	POIS, Asetukset samoin kuin ennen sähkökatkoa	POIS
Paineen alenema, vesi ON tai OFF (automaattisen painetestin jälkeen)	ON tai OFF	OFF
Tilavuus mittaus (jos järjestelmään kytketty pulssianturilla varustettu vesimittari)	1L / 100 000L	500L
Kieli	Suomi, ruotsi, norja, tanska, eng	

## Lisäasetukset

Muuta yksikön nimeä	Muuta jo asennetun yksikön nimeä
Poista yksikkö	Poista asennettu yksikkö
RSSI	Näyttää viimeisimmän radioyhteyden mittauslukeman
Etsi uusi yksikkö	Asenna langattomia yksiköitä
Lämpötilaraja	POIS, 1, 2, 3, 4, 5 astetta. Oletusarvo on 3 astetta.
Ulkoinen hälytys	Ulkoisen ohjauksen asetukset

### ■ 2.3.1. Järjestelmään liitetyt yksiköt

Hallitse jo liitettyjen yksiköiden toimintoja käyttämällä seuraavia valikkovaihtoehtoja. Valitse ensin yksikkö, jota haluat hallita "Valitse yksikkö", valitse haluttu toiminto siirtymällä alaspäin. "RSSI" näyttää viimeisimmän radioyhteyden mittauslukeman. "Vaihda nimi?", nimen vaihto onnistuu helposti siirtymällä eteenpäin oikean/vasemman puolen näppäinten avulla, vahvista lopuksi painamalla OK-painiketta. "Poista?"-valintaa käytetään liitettyjen yksiköiden poistamiseen.

### ■ 2.3.2. Etsi uusi yksikkö

Kun lisäät järjestelmään ylimääräisen etäyksikön tai kosteusilmaisimen, voit liittää sen vanhaan järjestelmään helposti tästä valikkovaihtoehdosta. Uudet yksiköt lähettävät erityistä asetussignaalia joka 15. sekunti ensimmäiset viisi minuuttia paristojen lisäämisen jälkeen. Etsi uusi yksikkö painamalla OK-painiketta. Kun järjestelmä löytää uuden yksikön, se kysyy "Liitä?", vahvista painamalla OK-painiketta. Seuraavaksi voit valita yksikön nimen esivalittujen nimien luettelosta painamalla vasenta/oikeaa nuolta, vahvista painamalla OK-painiketta.

### ■ 2.3.3. Poista yksikkö

Jos jotain yksikköä ei enää käytetä, se on poistettava järjestelmästä pysyvästi, muuten järjestelmä odottaa yksiköstä päivittäin automaattista "toiminnassa"-signaalia ja keskusyksikkö alkaa hälyttää. Poista yksikkö kohdasta asetukset / lisäasetukset ja valitse yksikkö. Slirry alaspäin kohtaan "Poista?" ja paina OK-painiketta, vastaa KYLLÄ seuraavaan kysymykseen. Yksikkö on poistettu.

### ■ 2.3.4. Lämpötilaraja

Jos lämpötila alittaa asetetun lukeman jonkin kosteusilmaisimen kohdalla, vedentulo sulkeutuu välittömästi. Voidaan asettaa Pois, 1, 2, 3, 4, 5 astetta. Oletusasetus 3 astetta.

### ■ 2.3.5. Ulkoinen hälytys

Luo yhteys hälytysjärjestelmään tai muuhun ohjausjärjestelmään valitsemalla sopiva asetus kohdan 2.4 ohjeiden mukaan.

### ■ 2.4 Radioyhteyden vianetsintä

(Jos radioyhteys on aiemmin toiminut katso aiemmin kohdasta Radioyhteys).

Jos vika ilmenee ensiasennuksen yhteydessä, kokeile seuraavaa: poista paristot, odota minuutti ja aseta ne takaisin paikoilleen. Tämän jälkeen yksiköstä kuuluu piippausääni, ja se käynnistyy uudelleen asetustoiminnossa, jossa se lähettää asetussignaalia joka 15. sekunti viiden minuutin ajan. Näin voi helposti varmistaa, että lähetysteho on riittävä.

Valitse valikossa "Lisäasetukset", sitten "Liitetyt yksiköt", "Valitse yksikkö" siirry alaspäin kohtaan "RSSI". Tästä näet viimeisimmän radioyhteyden mittauslukeman. Vahvuuden tulisi olla parempi kuin -85DBM, mieluiten alle -60DBM. Muista, että yksiköt on tarkoitettu asennettaviksi seinään ja siksi kaikki antennit on mukautettu siihen sopiviksi. Em. syystä pidä etäyksikköä tai kosteusilmaisinta pystyasennossa kun etsit vikaa.

Varmista, että yhteys toimii irrottamalla yksikkö ja viemällä se keskusyksikön luo kahden, kolmen metrin etäisyyteen. Jos yhteys ei toimi, yksikkö on viallinen ja se on lähetettävä korjaukseen/takuukorjattavaksi. HUOM. Yksikön yhteys on huono alle metrin etäisyydellä laitteen rakenteen vuoksi.

Seuraavaksi siirrä yksikkö (vaihtamatta huonekerrosta, jossa keskusyksikkö on) niin lähelle aiottua sijoituspaikkaa kuin mahdollista ja tarkasta yhteystaso. Jos yhteys on edelleen ok (<-85DBM) siirry toiseen kerrokseen niin lähelle keskusyksikköä kuin mahdollista. Jos yhteys on edelleen ok (<-85DBM), siirry paikkaan, johon haluat asentaa yksikön.

Yritä selvittää, missä yhteys lakkaa toimimasta ja arvioi, mikä voisi häiritä yhteyttä. Radiosignaali läpäisee huonosti jääkaapin, pakastimen, astianpesukoneen ja astianpesupöydän kaltaiset laitteet, joissa on paljon metallia. Jos kiinteistö on rakennettu betonista, radioyhteys toimii heikommin kuin puutalossa. Jos saat haluamasi asennuspaikan lähistöllä radioyhteyden, kokeile muuttaa paikkaa hieman tai arvioi, onko keskusyksikköä mahdollista siirtää.



### ■ 3 Erittely

#### Sähkö

230 vac 12v dc-adapterille

2 st AA 1,5 v paristoa etäyksikköön

2 st AA 1,5 v paristoa kosteusilmaisimeen

#### LVI

G20(DN20)

Paineanturi 0-10 bar

Moottoroitu palloventtiili

manuaalisella ylioijauksella

Paristojen arvioitu käyttöikä on yli kaksi vuotta.

Radiolyhteyden kantama enint. 40 metriin talon sisällä,

kiinteistön rakennusmateriaalin mukaan.

# Vuotovahti Keittiö



Vesiyksiköt (23907021)



Keskusyksikkö  
Basic (239086)



## ■ 4.0 Yleistietoa tuotteesta:

Vuotovahti Keittiö on järjestelmä erityisesti kerrostaloasuntoihin ja rivitaloihin. Näissä kohteissa keittiö on ylivoimaisesti suurin riski vesivahingolle. Hela Vuotovahti - Keittiö pienentää vesivahingon riskiä nimenomaan keittiössä. Vesivuodon sattuessa kosteusilmamaisimet sulkevat vedentulon ja estävät vahingon.

Järjestelmä on erittäin yksinkertainen ja tähän järjestelmään ei normaaliolosuhteissa tarvita etäkytkimiä tai paineanturilla varustettuja vesiyksiköitä. Vesianturit valvovat että kosteutta ei pääse kertymään keittiön rakenteisiin ja vesipisteiden alle. Vuodon ilmaantuessa ne antavat signaalin vesiyksiköille allaskaapissa ja ne sulkeutuvat. Samalla kuuluu hälytysääni sekä ALARM merkkivalo vilkkuu.

Voit helposti sulkea vedentulon myös manuaalisesti painamalla vesianturiyksikön OFF painiketta.

**1 Keskusyksikkö Basic.** Sijoitetaan allaskaappiin. Ohjaa vesiyksiköjä ja hälyttää, jos anturit havaitsevat vesivuodon. Veden voi myös katkaista ja avata manuaalisesti keskusyksiköstä OFF- ja ON-painikkeista. Keskusyksikkö kytketään virtajohtolla sähköpistokkeeseen.

**2 Vesiyksiköt.** Asennetaan allaskaapin kylmä- ja lämminvesijohtoihin ja niitä ohjataan keskusyksiköstä. Niitä voidaan käyttää myös manuaalisesti, esim. sähkökatkon aikana. Vesiyksiköt on liitetty johdolla keskusyksikköön.

**3 Vesianturit.** Asennetaan astianpesukoneen ja allaskaapin alle vesitiiville pinnalle tuotteen mukana toimitettavalla tarrateipillä. Anturit kytketään mukana tulevalla johdolla keskusyksikköön. Vuotohavainnon yhteydessä anturit ilmoittavat keskusyksikköön ja vedentulo katkeaa. Näin voidaan ennaltaehkäistä suuri ja kallis vesivahinko.



## 4.1 Tekniset tiedot

### Tekniset tiedot

#### Keskusyksikkö Basic (239086)

- ei radiolähetintä
- 12 vdc, virtalähteenä 230 v DC-adaptteri

#### Vesianturi (239083)

- 2 kpl

#### Vesiyksiköt Basic (23907021)

- 2 kpl (kylmä / kuuma vesijohto)
- DN20, ¾" sisäkierre molemmissa päissä.
- Venttiileissä myös manuaalinen ohjaus (esim. sähkökatkot).
- Venttiileissä ilmaisin, josta näkee, onko venttiili auki vai kiinni.
- Materiaali sinkinkadon kestävää erikoismessinkiä
- STF-Tyypin hyväksytty, valmistettu Suomessa.

HELA-numero	Nimi	LVI-numero
239020	Hela Vuotovahti Keittiö	4579464

## ■ 4.2 Päivittäinen käyttö:

Järjestelmä suojaa keittiötä aktiivisesti vesivahingoilta, se toimii tauotta ja valvoo vuotojen varalta. Järjestelmä on koko ajan päällä ja käyttäjän ei tarvitse tehdä mitään.

Veden voi ohjata myös manuaalisesti päälle/pois seuraavien olevien ohjeiden mukaan.

### Avaa vedentulo

Paina ON. Vihreä merkkivalo palaa kun vedentulo on auki.

Vedentulo on auki toistaiseksi tai ajastimella asetetun ajan. Tehdasasetus on ”toistaiseksi”.

Aukioloaikoja voi muuttaa tarvittaessa DIP-kytkimillä. **Katso s. 33**

### Sulje vedentulo

Paina OFF-painiketta. Punainen merkkivalo palaa kun vedentulo on suljettu.

### Vedentulon viivästetty sulkeminen

Paina VIIVÄSTETTY OFF -painiketta. Punainen merkkivalo ilmoittaa, että vedentulo sulkeutuu 2 tunnin kuluttua.

## ■ 4.3 Hälytys:

### Kosteusilmaisimien havaitsee vettä

Kosteusilmaisimen vesihavainto. Vesiyksiköt sulkeutuvat automaattisesti ja keskusyksikkö asetuu OFF-tilaan. ALARM-merkkivalo vilkkuu ja merkkiäänä hälyttää.

Selvitä vian syy ja korjaa. Tarvittaessa ota yhteys LVI-asentajaan. Älä avaa vedentuloa ennen kuin olet varma, että vika on korjattu.

Vahvasta ja poista hälytys painamalla OFF-painiketta. Jos kosteusilmaisimet ovat edelleen märkiä ne hälyttävät uudelleen käynnistettäessä. Kuivaa ilmaisimet ennen uudelleen käynnistystä.

## ■ 4.4 Laitteen ulkoinen ohjaus:

Ulkoisen ohjauksen avulla hälytysjärjestelmä tai kiinteistön laitteisto voi käyttää vedentulon PÄÄL-LÄ/POIS-toimintoa. Varmistu, että viimeisin tekemäsi painallus tai ohjaussignaali on aktiivinen. Laitteen kytkeminen ulkoiseen järjestelmään ks. sivu 33.

## ■ 4.5 Asennusohje Vuotovahti Keittiö

### ■ 4.5.1 Yleistä:

Laitteen saa asentaa vain henkilö, jolla on laitteen asianmukaiseen asentamiseen tarvittava ammattitaito. Jos asennusta ei suorita ammattitaitoinen henkilö, saattaa tuotetakuu raueta sekä vakuutusyhtiö katsoa ettei vakuutus koske mahdollisia syntyneitä vahinkoja tai etteivät vakuutusyhtiön kiinteistönomistajalle asettamat edellytykset täyty.

Jos vesiyksiköt ovat avoinna yli 72 tunnin ajan, venttiilit liikkuvat automaattisesti mutta vedentulo ei kuitenkaan sulkeudu kokonaan. Tällä toiminnolla järjestelmä testaa itseään ja pitää vesiyksikön toimintakunnossa ja toimintavalmiina.

### ■ 4.5.2 Asennus:

**Moottorikäyttöiset vesiyksiköt ilman paineanturia:** ( Hela nro 23907021)

Yksiköt on tarkoitettu normaalille, Suomessa käytettävälle vesijohtovedelle, 0-60°C ja 0-10 bar.

Venttiilit asennetaan kylmä- ja/tai lämminvesijohtoon. Ne voi asentaa sekä vaakasuoraan, pystysuoraan että ylösalaisin virtaussuunnasta riippumatta. Yksikössä on R3/4”sisäkierteet. Liittäminen putkeen esim. kierre- tai puristusliitoksella suoritetaan aina putki- ja liitinvalmistajan ohjeiden mukaan. Kierteiden tiivistämisessä tulee olla huolellinen ja on käytettävä oikeita, siihen tarkoitettavia materiaaleja. Vesiyksikköä ei saa asentaa näkymättömään paikkaan ja se tulee sijoittaa siten, että sen voi tarvittaessa vaihtaa ja että siitä mahdollisesti vuotava vesi on helposti havaittavissa. Vesiyksiköt asennetaan tilaan, jossa on vesitiivis lattia tai kiinteään kalusteeseen esim. allaskaappiin.

Asennuksen jälkeen asennuksen tiiviyys on tarkastettava asianmukaisesti koeponnistamalla järjestelmää ja silmämääräisesti tarkkailemalla mahdollisia vuotoja.

Rinnakkaisia vesiyksikköjä voi Basic keskusyksikköön asentaa enintään kolme kappaletta. Normaalisissa keittiö asennuksessa 2 vesiyksikköä on yleensä riittävä määrä.

## Keskusyksikkö Basic ja Radio

( Keittiö ja Mökki järjestelmät)



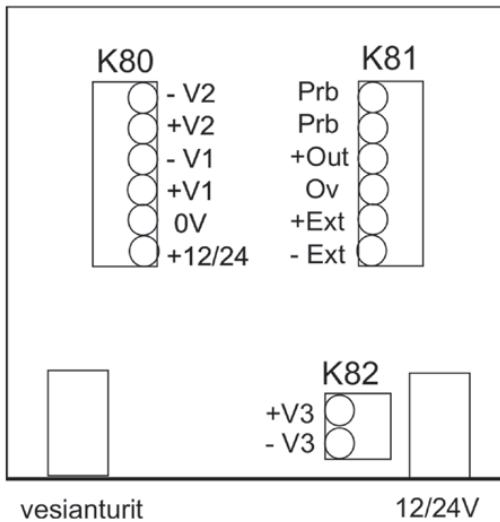
Keskusyksikkö Basic



Keskusyksikkö Radio

Keskusyksikkö suositellaan asentamaan allaskaappiin niin, että käyttöpainikkeet ovat näkyvissä ja helposti käytettävissä. Rasian alapuolella on "painike", jolla rasian kannen saa auki.

### Johtojen kytkeminen



KytKentäalusta - K82

Vesiyksikkö 1 kytketään V3:een. Punainen plus-napaan ja musta - napaan.

KytKentäalusta - K80

Vesiyksikkö 2 kytketään V1:een. Punainen plus-napaan ja musta -napaan.

Vesiyksikkö 3 kytketään V2:een. Punainen plus-napaan ja musta - napaan  
(Jos asennetaan ylimääräinen 3. vesiyksikkö)

KytKentäalustan ulostulot V1 ja V2 ovat rinnakkaiset V3:n ja K82:n kanssa.

Ulkoinen jännitesyöttö 12vdc +12/24 ja 0v välillä.

KytKentäalusta - K81

Kosteusilmaisin Prb:n ja Prb:n välille.

Sisään/ulos-toiminnon ulkoinen ohjaus +Out, 0v, +Ext, -Ext avulla.

+Out = +12vdc

0v = GND (0v)

+Ext, -Ext = KytKeminen optoerottimeen (hälytin input)

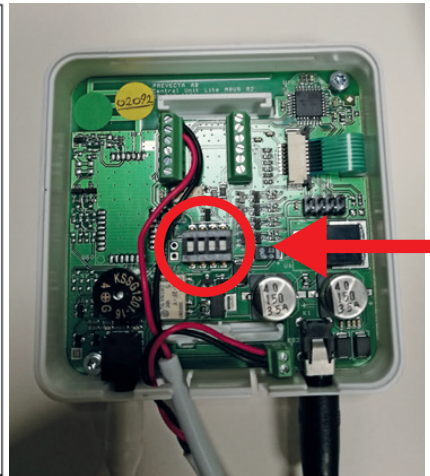
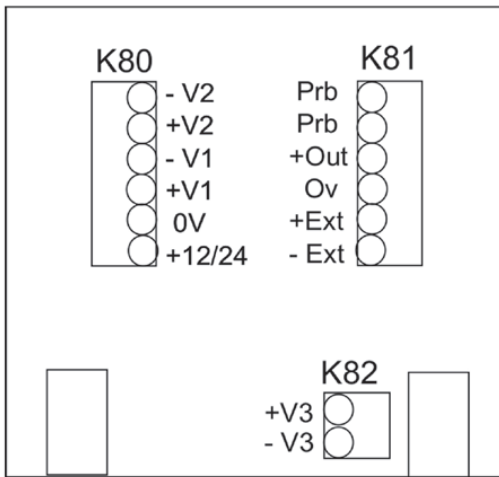
yhdysjohto +Out ja +Ext

Auki/kiinni kontakti yhdistetään -Ext ja 0V ( kontakti kiinni=vesi päällä/kontakti auki=vesi pois)  
vaihtoehtoisesti:

-Ext kytketään 0V (tai GND)

+Ext kytketään +12V hälyttimen tai muun järjestelmän ulostuloon tai DC adapteriin.

12V kytketään pin2 = vesi päällä. Ei jännitettä = vesi pois



vesianturit

12/24V

Kosteusilmaisimella on pistoke, joka kytketään suoraan rasian alareunassa olevaan pistotulppaan. Mukana toimitettavaa DC-adapteria käytetään virtalähteenä joka kytketään myös rasian alareunan pistotulppaan. Jos kiinteistössä tai kohteessa on 12 vdc, se kytketään piirilevyn an-



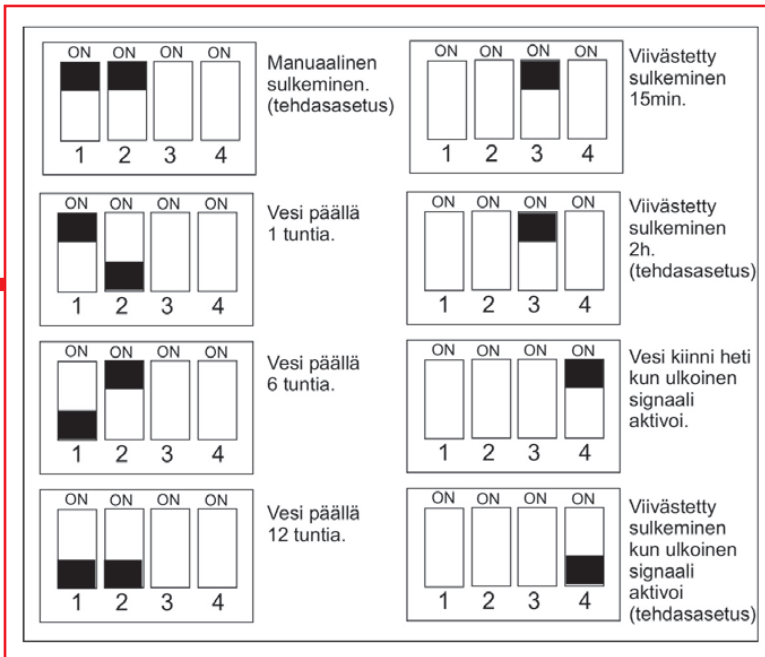
turiin ja DC-adapteria ei tarvita. Kaikki johtoliitokset voidaan tehdä keskusyksikön takana tai si-  
säpuolella, jotta johtovedokset saadaan pois näkyvistä. Poista kotelon pohjalevyssä oleva neliö-  
mäinen keskuslaatta ja tuo johdot sitä kautta ja kytke johdot ohjeen mukaisesti. Vaihtoehtoisesti  
voit käyttää suojakotelon alareunaan valmiiksi tehtyä aukkoa josta kuljettaa johdot sisään kes-  
kusyksikköön.

#### Kosteusilmaisimet: (tuotenro 239083)

Mukana toimitettavat kosteusilmaisimet sijoitetaan vesitiiviille alustalle allaskaapin/astianpesuko-  
neen alle, ja ne voidaan kytkeä helposti pistokkeella suoraan keskusyksikköön tai anturin kautta  
piirilevyyn. Käytä kosteusilmaisinten asentamiseen tuotteen mukana toimitettavaa tarrateippiä.

#### ■ 4.5.3 Asetukset:

Joitakin laitteen asetuksia on mahdollista muuttaa. Asetuksia muutetaan keskusyksikön piirilevyn  
DIP-kytkimen avulla. (Ks. kuva) DIP-kytkinten muutokset voi tehdä helposti siirtämällä kytkimiä  
kynällä tai pienellä ruuvimeisselillä joka toimitetaan pakkauksen mukana. Muovikytkimet voivat  
olla järjestelmän iästä johtuen mustia, valkoisia tai sinisiä väriltään. Väri ei vaikuta kytkinten toimin-  
taan ja ne toimivat aina samalla tavalla. Kuvassa alla kytkin on kuvattu mustalla värillä.

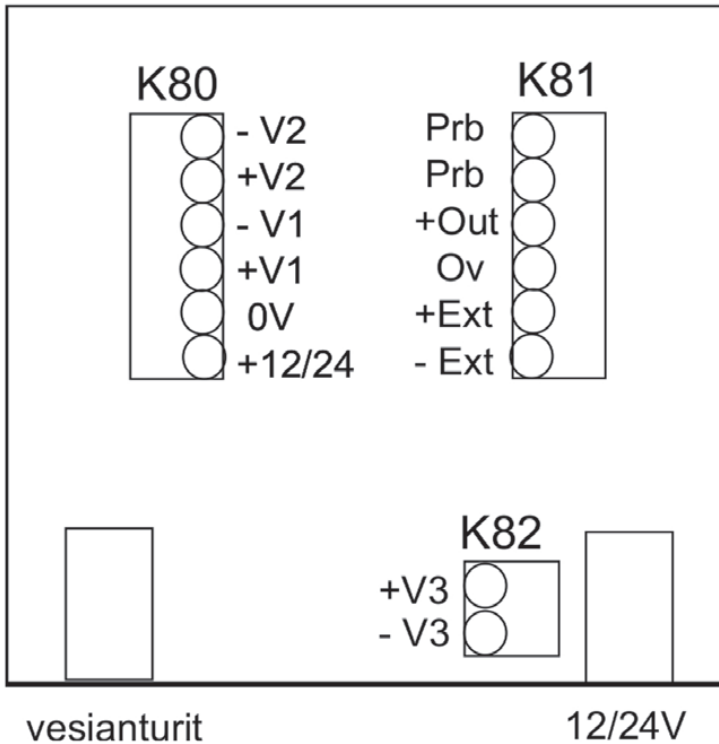


## ■ 4.5.4 Kytkeminen hälytysjärjestelmään tai muuhun etäohjaukseen

Hela Vuotovahti - Keittiö voidaan kytkeä kiinteistön ohjaus- tai hälytysjärjestelmään ja liittää siten osaksi kodin yleisjärjestelmää. Näin vedentulon automaattinen avaus ja sulkua on mahdollista vaikka etänä tarvittaessa ja hälytykset saadaan esim. puhelimeen yms. ( riippuu hälytin laitteesta).

Sisääntulo käyttää optoerotinta suojaamaan elektroniikkaa.

Esimerkki kytkennästä ulkoiseen ohjaukseen alla:



Yhdistä +Out ja +Ext liittimet yhdyskaapelilla.

Asenna ulkopuolinen open/close signaali liittimien –Ext ja 0v välille.

Kun signaali yhdistää –Ext ja 0v optoerotin/signaali aktivoituu ja vedentulo avautuu.

Kun signaali avaaa –Ext ja 0v optoerotin/signaali inaktivoituu ja vedentulo sulkeutuu, (DIL-kytkimen 4 mukaisesti).

# Vuotovahti Mökki

## ■ 5.0 Asennus- ja käyttöohje



Keskusyksikkö Radio (239085)



Etäkytkin (239081)



Vesiyksikkö (23907021)



Vesianturiyksikkö antureilla (239082)

Vuotovahti Mökki on suunniteltu kesä- ja muihin vapaa-ajanasuntoihin. Mökki-järjestelmä on yksinkertaisempi kuin omakotitaloihin tarkoitettu Talo-järjestelmä ja näin hieman edullisempi ratkaisu mökkeihin ja vastaaviin.

Järjestelmä antaa kuitenkin hyvän vuototurvan ja sitä on yksinkertainen käyttää. Mökki järjestelmään kuuluu 1kpl vesiyksikköjä ( Hela nro 23907021), Keskusyksikkö Radio (Hela nro 239085), 1 kpl etäkytkin (Hela nro 239081) sekä vesianturiyksikkö antureilla (Hela nro 239082). Vesiyksikkö sijoitetaan tulovesiputkeen kiinteistön puolelle ja mahdollisen vesimittarin jälkeen aivan kuin Talo järjestelmässä. Vesiyksikköä ohjaa keskusyksikkö Radio joka kytketään verkkovirtaan. Vesianturit asennetaan keittiön vesipisteiden alle ja anturiyksikkö kommunikoi keskusyksikköön radion välityksellä. Anturiyksikkö ei tarvitse verkkovirtaa vaan se toimii paristoilla. Etäkytkin voidaan sijoittaa mökin ulko-oven lähistölle josta sitä on helppo käyttää.

Kun mökissä ei olla on aina hyvä sulkea vesijohto keskusyksikön OFF painikkeesta. Kun saavut mökkiin avaa vesijohto painamalla etäkytkimestä ON painiketta. Vapaa-ajan asunnoissa ja muissa kohteissa joissa oleskellaan vain tilapäisesti on aina parasta sulkea päävesijohto kun siellä ei asuta. Se on helppoa Vuotovahdin keskusyksiköstä tai etäkytkimestä OFF painikkeella.

Vesianturit asennetaan keittiöön kuten Talo ja Keittiö järjestelmässä jossa ne valvovat mahdollisia vuotoja koko ajan. Mahdollisen vuodon havaitessaan ne hälyttävät ja vesiyksikkö sulkee päävesijohdon. Vesiantureissa on myös pakkasvahti ja lämpötilan laskiessa alle 3 astetta ne hälyttävät ja päävesijohto menee kiinni. Järjestelmä saadaan kytkettyä ulkoiseen hälytin järjestelmään ja ohjaukseen samoin kuin Keittiö järjestelmän Basic keskusyksikkö (ks. jäljempänä)

## Tekniset tiedot

### Keskusyksikkö Radio (239085)

- radiolähettimellä
- 12 vdc, virtalähteenä  
230 v DC adapteri

### Etäkytkin ( 239081)

### Vesianturiyksikkö antureilla (239082)

- 3 kpl antureita

### Vesiyksikkö (239090)

- 1 kpl (päävesijohtoon)
- DN20, ¾” sisäkierteet  
molemmissa päissä
- Venttiilissä manuaalinen ohjaus  
(esim. sähkökatkot)
- Venttiilissä ilmaisin, josta näkee,  
onko venttiili auki vai kiinni
- materiaali sinkkikadonkestävää  
erikoismessinkiä
- STF tyyppihyväksytty,  
valmistettu Suomessa.

HELA-numero	Nimi
239015	Hela Vuotovahti Mökki

LVI-numero
4579463

## 5.1 Mökki-järjestelmän käyttöönotto

Radio keskusyksiköllä varustettu Mökki järjestelmän käyttöönotto vaatii aluksi keskusyksikön ja langattoman etäkytkimen yhdistämisen.

1) Kytke keskusyksikkö pistotulpalla verkkovirtaan.

2) Laita paristot (2kpl AAA) etäkytkimeen. Etäkytkin alkaa lähettää 5 minuutin ajan signaalia keskusyksikölle.

3) Paina yhtäaikaaisesti keskusyksikön ON ja viivästetty OFF painikkeita 3 sekunnin ajan ja keskusyksikkö menee asetukset tilaan.

4) Vihteä ON led alkaa vilkkua merkiksi, että langaton etäkytkin on yhdistetty.

Jos yhteys ei ole syntynyt 5min aikana on liitettävästä laitteesta ( etäkytkin tai vesianturiyksikkö) otettava patterit pois 2min ajaksi ja yritettävä sen jälkeen uudestaan.

Mökkijärjestelmän keskusyksikkö on mallia Radio. Sitä ohjelmoidaan samoin kuin edempänä esiteltyä Keittiö järjestelmän Basic keskusyksikköä. Radio yksikön erona on, että siinä on radiolähetin ja vastaanotin joten se voi ottaa komentoja etäkytkimiltä ja vesiantureilta. Ks. asennus- ja ohjelmointi sivuilla 32 ja 33 olevasta Basic ja Radio yksikön asennusohjeista.

## ■ 6.0 Määräykset ja asetukset LVI asennuksissa

Kaikissa vesijohtoverkoston asennuksissa tulee noudattaa rakennuskokoelman D1 osan määräyksiä ja ohjeita. Asennuksia saa tehdä vain ammattitaitoinen LIV-asentaja. Astianpesukoneen erillistä sulkuventtiiliä ei saa ohittaa vaikka Vuotovahti asennetaan. LVI-asentajan tulee koeponnistaa järjestelmä Vuotovahdin asennuksen jälkeen ja varmistua putkiston tiiveydestä. Koeponnistuksesta tulee tehdä asianmukainen koeponnistuspöytäkirja tai selvitys miten ja kuka on järjestelmän koeponnistanut.

## ■ 7.0 Vuotovahti Asunto, Toimisto ja Sensori -järjestelmät

### ■ 7.1 Asunto

Vuototurvajärjestelmä joka on erityisesti kehitetty palvelutaloihin, hoivakoteihin, vanhustentaloihin tai vastaaviin kohteisiin, joissa halutaan valvoa ja estää vesivahinkoja sekä tarvittaessa helposti sulkea vedentulo asunnosta kokonaan.

Vesiyksiköt voidaan sijoittaa asuntoon tuleviin käyttövesiputkiin jolloin saadaan koko asunnon vedet katkaistua tarvittaessa tai sitten sijoittaa ne keittiön allaskaappiin ennen keittiöhanaa.

Järjestelmän vesianturit sijoitetaan yleensä valvomaan keittiötä ja siinä olevia vesiliittäisiä laitteita mahdollisten vuotojen tai auki unohtuneiden hanojen varalta. Keskusyksikkönä on Radio johon voidaan liittää langattomasti tarpeen mukaan useita vesianturiyksiköitä tai etäkytkimiä. Vakiona Asunto järjestelmässä on keskusyksikön lisäksi 2 kpl vesiyksiköitä sekä vesianturiyksikkö antureilla. Jos halutaan esim. etäkytkin se on tilattava erikseen.

Järjestelmän ohjelmointi ja käyttöönotto riippuu valitusta konfiguraatiosta. Radio keskusyksikkö yhdistetään langattomiin yksiköihin samoin kuin Mökki-järjestelmässä (ohje sivulla 36).

### ■ 7.2 Toimisto

Toimisto järjestelmä on tarkoitettu lähinnä yksittäisille toimistojen ja kiinteistöjen vesipisteille kuten kahviautomaateille ja juoma-automaateille. Peruspaketissa on mukana yksi vesiyksikkö ja Basic keskusyksikkö joka kytketään verkkovirtaan. Vesianturit kytketään suoraan Basic yksikköön. Jos kohteessa on sekä kylmä, että lämminvesi tarvitaan lisäksi toinen vesiyksikkö joka kytketään samaan Basic yksikköön.

Toimisto järjestelmässä Basic keskusyksikkö on ohjelmoitu niin, että kun painetaan ON paini-

ketta se avaa vedentulon 12 tunnin ajaksi jonka jälkeen venttiili sulkeutuu automaattisesti. Näin varmistetaan, että vesi ei jää päälle koskaan yöksi tai viikonlopuksi. Jos vettä halutaan kuitenkin 12 tunnin jälkeenkin avaa uusi ON painallus vesi taas 12 tunnin ajaksi. Avoinna olevan venttiilin aikaa voidaan säätää mutta 12 tuntia on perusasetus.

Kosteusanturit valvovat, hälyttävät ja sulkevat vesijohdon jos ne havaitsevat vesivuodon kun järjestelmä on vesi päällä tilassa.

## 7.3 Sensori-järjestelmät



Sensori kytkentäkaavio esimerkki:

*Liiketunnistimeen, kytkimeen, ajastimeen tai kellokytkimeen ym...*

*Liiketunnistimen (tai muun laitteen) 230VAC kytkimeen 4 kytkinrimassa K1.*

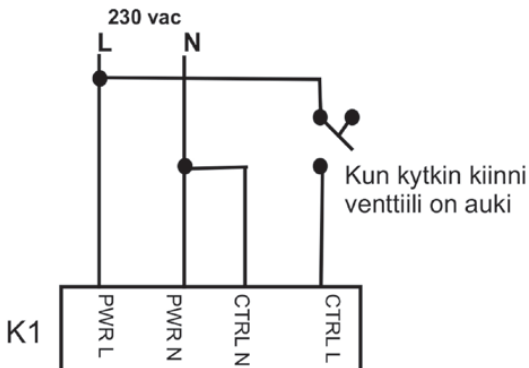
*Jatkuva 230VAC jännite kytketään PWR L ja PWR N.*

*Aseta yhdyskaapeli PWR N ja CTRL N välille.*

*Liiketunnistimen (tai muun laitteen) kontrollisignaali kytketään CTRL L.*

*Kun CTRL L on aktiivinen vesi on päällä.*

*Vihreä LED ilmaisee, että vesiyksiköt ovat auki. Punainen LED ilmaisee, että ne ovat kiinni.*



Vuotovahti Sensori on tapauskohtaisesti rakennettava järjestelmä jolla voidaan estää vesivahinkoja sekä sulkea erilaisia julkisten tilojen ja teollisuuden kohteita. Sensori-järjestelmällä voidaan rakentaa tehokas suoja kouluille, liikuntatiloihin, kauppakeskuksiin ja lähes kaikkiin mahdollisiin kohteisiin. Sensori voidaan kytkeä ulkoisiin 230 VAC ohjausjärjestelmiin, valo-ohjauksiin, hämärykytkimiin, liiketunnistimiin ja vastaaviin. Perusideana on, että vesi olisi kohteessa päällä vain kun siellä on ihmisiä. Veden voi avata esimerkiksi liiketunnistin tai valokatkaisija ja veden sulkeutuminen voidaan viivästyttää niin, että esimerkiksi pisuaarit tai vastaavat ehtivät huuhtoutua ennen kun vesi menee pois päältä.

HELA Sensori on tapauskohtaisesti rakennettava järjestelmä jonka ympärille voidaan rakentaa erilaisia järjestelmiä jossa voi olla useita vesiyksiköitä (3kpl) , ulkoista ohjausta ja vesiantureita tai pakkasvahteja.

Järjestelmän sielu on Keskusyksikkö Sensori ( Hela nro 239087).

## ■ 8.0 Esimerkkejä HELA vuotovahtijärjestelmien eri käyttökohteista

### ■ 8.1 Teollisuus

Joissakin kohteissa voi olla tarpeen valvoa käyttövesivuotojen lisäksi tai niiden sijaan esim ilmastointi ja jäähdintilaitteiden tai vastaavien vuotoja. Voidaan rakentaa järjestelmä jossa voi olla useita vesiantureita liitettynä yhteen keskusyksikköön. Asennus on helppoa järjestelmän langattomuuden ansiosta. Antureiden hälyttäessä ne voidaan ohjata keskusvalvontajärjestelmään tai ne voivat antaa valosignaalin yms.

### ■ 8.2 Koulujen WC-tilat (vandalismi)

Sensori-tuoteryhmällä pystytään rakentamaan järjestelmä vandalismin varalta. Vettä voidaan ohjata esim. valoautomaatiikalla yms. Järjestelmä myös huolehtii, että vedet eivät unohdu päälle yö tai viikonlopuiksi.

### ■ 8.3 Yhteisölliset tilat

Erlaiset kokoushuoneet, kurssitilat tai tilat joissa oleillaan usein vain virka-aikana tai satunnaisesti mutta niissä on vesipisteitä. Näiden tilojen valvonta ei yleensä kuulu oikein kenellekään ja vesi on tyypillisesti aina päällä vaikka tiloissa ei oltaisikaan. Sensori-järjestelmällä voidaan esimerkiksi ohjata tilojen vesi pois päältä jos tilassa ei ole ollut liikettä 1 tuntiin.

## ■ 8.4. Varastot

Sensori voidaan kytkeä tilan valokatkaisijaan jolloin vesi voidaan helposti katkaista samalla kun sammutetaan valot.

## ■ 8.5. Koulut ja oppimisympäristöt

Koko koulun vesi voidaan sulkea moottoriventtiilillä jos koulun hälytínjärjestelmä kytketään päälle. Erityisluokkien suojaus voidaan myös hoitaa. Esim kemian luokkien vesipistettä voidaan ohjata Sensori-järjestelmällä joka on kytketty esim aikakellolla tai erillisellä painonapilla.

## ■ 8.6 Julkiset tilat, kirjastot, museot ja vastaavat

Julkisissa tiloissa on yleensä useita erilaisia tiloja kuten minikeittiöitä, kahviautomaatteja, WC-tiloja ym. Vesivahinko näissä tiloissa voi joskus olla todella kallis. Näihin tiloihin voidaan helposti asentaa esim. Vuotovahti Toimisto -järjestelmiä. Useinkaan erilliskohteita ei tarvitse kytkeä yhteen vaan ne voivat toimia itsenäisinä järjestelminä jolloin asennus- ja käyttöönotto on helpompaa ja järjestelmä on myös kustannustehokas.

## ■ 8.7 Kauppakeskukset ja liiketilat

Vesivahingot kauppaliikkeissä ovat erittäin kiusallisia. Yleensä liike joudutaan sulkemaan korjausten ajaksi ja tämä ei ole liiketaloudellisesti hyvä asia. Liiketilat on helppo suojata, Keittiö, Toimisto tai Sensori-järjestelmällä.

## ■ 8.8 Ravintolat ja kahvilat

Ravintoloissa ja kahviloissa on useita vesipisteitä joihin sisältyy vuotoriski. Linjastoissa on esimerkiksi juomavesi- ja kahviautomaatteja joihin tulee paineellinen vesi koko ajan. Nämä on helppo suojata Toimisto järjestelmällä. Keittiö tilat voidaan suojata Sensori-järjestelmällä tai Keittiö järjestelmällä.



## ■ 9.0 Yleisesti kysytyttyjä kysymyksiä

### 1 Jos vesiyksiköiden venttiilit ovat kauan käyttämättä voivatko ne juuttua toimintakyvyttömiksi?

*Eivät voi. Järjestelmässä on huoltotoiminto joka automaattisesti kääntää moottoreita 50% jos venttiilit ovat olleet auki yli 72h. Venttiilit liikkuvat noin 3sek suuntaansa.*

### 2 Miten vesianturit toimivat?

*Vesiantureiden kankaan sisällä on kaksi johdinta joiden yhdistyessä tulee hälytys. Noin 1tl vettä riittää yhdistämään johtimet ja hälyttämään. Kosteus tai muutama pisara ei riitä hälytykseen.*

### 3 Miten solenoidiventtiili toimii?

*HELA vuotovahdissa ei ole solenoidi venttiiliä vaan moottorikäyttöiset palloventtiilit jotka ovat toimintavarmempia. Palloventtiilien toiminta ei aiheuta paineiskuja järjestelmään.*

### 4 Miten venttiilien manuaalinen käyttö ilman sähköä toimii?

*Nosta venttiili moottorin päällä olevaa pientä kääntöpyörää n. 5mm ja käännä sitä. Vieressä oleva venttiilin suuntaindikaattori näyttää onko venttiili auki vai kiinni. Jos indikaattorin viiva on poikittain putkilinjaan nähden on venttiili kiinni.*

### 5 Aiheuttaako vesiyksiköiden avautuminen paineiskuja järjestelmään.

*Venttiilin avautuminen kestää n. 5 sekuntia ja se ei aiheuta paineiskuja.*

### 6 Miten Talo järjestelmän painetestausta toimii?

*Kun vesi katkaistaan OFF painikkeella ottaa järjestelmä 15sek kuluttua referenssi painemittauksen. Jos paine on 1,5bar alle kuin aikaisempi mittaus järjestelmä hälyttää "paineen alenemaa". Jos paine on korkeampi kuin aikaisempi referenssi mittauspaine odottaa järjestelmä 15min ja ottaa uuden painelukeman. Jos 1. ja 2. mittauksen paine-ero on -1,0Bar tai enemmän järjestelmä hälyttää "paineen alenemaa".*

*Jos järjestelmän paine on heti alkumittauksessa 1,5Bar pienempi kuin aikaisempi referenssi paine on syynä useimmiten joku iso vedenkuluttaja kuten WC -istuin joka on täyttymässä paineen mittaushetkellä. Tällöin mittauspaine yleensä putoaa lähes noltaan.*

*2. mittauksen alempaan painearvoon voi olla useita syitä. Mitattu paine-ero (1,0Bar) vastaa noin 5ml/h vuotoa. Joka on = 1 tippa/minuutissa.*

*Hälytyksyn (ja paineenlaskun) syy tässä tapauksessa on usein vähän vuotamaan unohtunut hana tai vesivaraaja ottaa juuri vähän uutta vettä sisäänsä.*

*Uusi testi vähän ajan kuluttua ja jos järjestelmä taas ilmoittaa pientä (1,0Bar) paineenalene-  
maa vaikka hanat ym eivät tiputa on putkistossa todennäköisesti piilovuoto joka täytyy etsiä  
ja korjata.*

#### **7** Miten jatkuva vesivuodon valvonta toimii

*Se toimii vesiantureilla. Jos vesianturit havaitsevat vettä ne hälyttävät. Painetesti on vain Talo  
järjestelmässä ja painetesti tehdään vain kun järjestelmä on OFF tilassa. Talo järjestelmä tekee  
myös kerran vuorokaudessa automaattisen painetestauksen joka paljastaa piilovuodot sekä  
tippavuodot.*

#### **8** Havaitseeko Vuotovahti jos putki äkillisesti repeää?

*Kyllä jos vuotava vesi osuu vesiantureihin.*

#### **9** Kuinka monta litraa saa vuotaa ennen kuin järjestelmä hälyttää

*HELA vuotovahdissa ei ole virtaukseen tai tilavuuteen perustuvaa mittausta, ellei järjestelmään  
ole kytketty pulssianturilla varustettua vesimittaria. On erittäin vaikea päättää mikä litramäärä  
olisi riittävä hälyttämään vuodosta. 10 litraa vettä ammeessa on vähän mutta sama määrä  
lattialla on jo vesivahinko. Vuotovahti hälyttää ja sulkee veden heti kun vesianturit kastuvat eli  
muutama teelusikallinen riittää.*

#### **10** Miten Vuotovahti tietää onko kulutus OK vai liian suuri?

*Vuotovahdissa ei ole määrään perustuvaa mittausta koska määrän arvioiminen on todella  
vaikeaa. Vuotovahdin toiminta perustuu painemittauksiin sekä vesiantureihin jotka sijoitetaan  
strategisesti oikein ja ne havaitsevat jos järjestelmä vuotaa.*

## LANGATON JÄRJESTELMÄ

#### **11** Mistä tiedän toimiiko langaton järjestelmä kohteessani?

*Jos kohteessa on ongelmia matkapuhelimen kuuluvuuden kanssa voi langattoman järjestel-  
män kanssa myös olla ongelmia.*

#### **12** Antavatko muut langattomat laitteet häiriötä Vuotovahdin järjestelmään?

*Ei. Vuotovahdilla on protokolla jolla se lähettää ja vastaanottaa ja se vaatii oman ID koodin.  
Kaikilla järjestelmän yksiköillä on oma sarjanumeroon perustuva ID koodi joka varmistaa, että  
muut laitteet eivät kommunikoi Vuotovahti järjestelmässä.*

#### **13** Aiheutaako tiili tai betonitalo ongelmia langattomalle järjestelmälle?

*Yleensä ei aiheuta, mutta todella paksut kiviseinät tai välipohjat voivat joissakin tapauksissa  
haitata radiolaitteiden toimintaa.*

**14** Aiheuttaako lattialämmitys jossa on käytetty alumiinifolioita ongelmia?

*Näissä kohteissa voi joskus olla ongelmia kerrosten välillä.*

**15** Millä taajuudella Vuotovahti järjestelmä toimii?

*868 MHz (= ei sama millä normaali WiFi tai matkapuhelimet toimivat)*

**16** Kuinka kauas Vuotovahdin langaton verkko kantaa ?

*50m vapaassa tilassa on takuu. 100m toimii myös yleensä. Tyypillinen isokaan omakotitalo ei ole ongelma ja järjestelmä yleensä kantaa autotalliin tai vastaavaankin. Isot kivilinnat tai vastaavat voivat aiheuttaa ongelmia. Radiosignaalit on suunnattu horisontaalisesti ja 3-4 kerroksiset talot voivat aiheuttaa ongelmia.*

**17** Kuinka monta langatonta yksikköä Vuotovahtijärjestelmään voidaan liittää ?

*16kpl voidaan liittää jokaiseen keskusyksikköön.*

*Ne voivat olla etäkytkimiä tai vesiantureita tms.*

**18** Kuinka liitän uuden langattoman yksikön järjestelmäni?

**TALO yksikköön:**

*valikossa asetukset/edistyneet asetukset on alavalikko "asenna laite". Paina OK ja keskusyksikkö alkaa etsiä uutta laitetta ympäristöstään. Kun patterit on laitettu liitettävään yksikköön se lähettää 5min ajan joka 15sek signaalia keskusyksikköön. Tänä aikana keskusyksikkö ja liitettävä laite muodotavat parin. Jos yhteys ei ole syntynyt 5min aikana on liitettävästä laitteesta otettava patterit pois ja yritettävä uudelleen vähän ajan kuluttua.*

**RADIO keskusyksikkö:**

*paina ON ja Viivästetty OFF nappeja yhtäaikaisesti 3 sekuntia jonka jälkeen laite menee asetukset tilaan. Laita patterit liitettävään yksikköön joka alkaa lähettää 5min ajan signaalia keskusyksikölle. 5min aikana keskusyksikkö ja liitettävä laite muodostavat parin ja vihreä ON LED vilkkuu. Paina ON ja laite on yhdistetty. Jos yhteys ei onnistu poista patterit ja yritä vähän ajan kuluttua uudelleen.*

*Jos painat Viivästetty OFF asetustoiminnon aikana näet kuinka monta yksikköä on jo liitetty tähän keskusyksikköön – Viivästetty OFF nappi välähtää yhtä monta kertaa kuin laitteita on liitetty (= 5 välähdystä on 5 laitetta jne).*

*Paina ON ja Viivästetty OFF yhtäaikaisesti 3 sekunnin ajan ja poistut asetuksista.*

## **19** Kuinka tiedän, että langattomat yksiköt on kytkeytyneenä keskusyksikköön?

*Kaikki langattomat yksiköt lähettävät tarkistussignaalin ”olen elossa” sekä tiedot patterinsa tilasta kerran päivässä keskusyksikköön. Jos keskusyksikkö ei ole saanut näitä tietoja yksiköltä se hälyttää.*

### **TALO keskusyksikkö:**

*Asetukset/edistyneet asetukset valikossa näet montako laitetta on kytkeytyneenä. Voit myös valita yksittäisen yksikön ja tarkastaa sen lähettämän viimeisimmän patteritiedon – viimeinen arvo on näkyvissä.*

### **RADIO keskusyksikkö:**

*Paina ON ja Viivästetty OFF 3 sekuntia ja pääset asetustilaan. Paina Viivästetty OFF ja näet montako yksikköä on kytketty. Viivästetty OFF nappi välähtää yhtä monta kertaa kuin on liitettyjä laitteita ( =5 välähdystä on 5 laitetta jne). Paina ON ja viivästetty OFF 3 sekuntia ja poistut asetustilasta.*

## **20** Voinko tarkistaa lähetystaajuuden laadun ?

*Kyllä mutta vain järjestelmistä missä on TALO keskusyksikkö.*

*Asetukset/edistyneet asetukset valikossa valitse yksikkö jonka lähetystä haluat tarkastaa. Valitse YKSIKKÖ ja paina alanuolta kunnes XX DBM RSSI lukema on näkyvissä. Max arvo on noin -20DBM, alle -60DBM signaali on erinomainen ja välillä -60DBM - -85DBM signaali on vielä OK. Yli -85DBM järjestelmä vielä voi toimia mutta voi koittaa jos löytää laitteelle paremman sijoituksen. -95DBM asti järjestelmä toimii vielä mutta ollaan äärirajoilla.*

*Yksiköt lähettävät päivittäin signaalin voimakkuustiedon ja tiedon patterivirrasta ja ne voidaan tarkastaa keskusyksiköstä haluttaessa. Viimeinen arvo on näkyvissä.*

## **21** Voinko vaihtaa yksiköiden nimiä?

*Kyllä mutta vain TALO keskusyksiköstä. Mene asetukset/edistyneet asetukset ja valitse yksikkö jonka nimen haluat muuttaa ja paina alanuolta kunnes ” vaihda nimi” näkyy.*

*Käytä Nuoli oikealle ja nuoli vasemmalle näppäimiä kunnes nimi on OK ja paina OK.*

## ■ 10.0 Ohjelmavalikot TALO-keskusyksikkö

Valikoissa liikutaan nuolinäppäimillä. Hyväksyntä OK-painikkeella

### Päävalikko

VESI ON	Näyttää laitteen tilan Vesi päällä/pois (ON/OFF), viivästetty OFF
VEDENPAINE 5,8 BAR	Veden paine 0,0 - 10,0 BAR
HÄLYTYS	Näyttää hälytykset "Paineen alenema", Vettä havaittu", Matala lämpötila", "tutki syy"
VIRHE	Näyttää virheilmoitukset "PAINANTURI", "PARISTOT LOPPUMASSA", "YHTEYS KATKENNUT"
ASETUKSET (Press OK or >)	Lisävalikko

### Lisävalikon asetukset

OFF VIIVEELLÄ 2 h < >	Montako tuntia on viivästetty vesi pois (OFF) toiminto vaihtoehdot 1, 2, 3 tai 4 tuntia
KÄYNNISTYS VESI OFF < >	Jääkö vesiyksikkö auki/kiinni tilaan sähkökatkon jälkeen Vesi pois (OFF) tai sama tila kuin ennen sähkökatkoa
KIELI SUOMI < >	Kielivalinnat Englanti, Suomi, Ruotsi, Norja ja Tanska
EDISTYNEET ASETUKSET (Press OK or >)	Lisävalikko edistyneille ominaisuuksille
TAKAISIN (Press OK or >)	Takaisin valikossa yksi taso

## Lisävalikko asetuksille

YHDISTETYT YKSIKÖT (2/16) >	Näyttää keskusyksikköön yhdistettyjen langattomien laitteiden määrän Paina OK tai > valitaksesi. Uusi alavalikko aukeaa
ETSI UUSI YKSIKKÖ (Paina OK tai >)	Keskusyksikkö etsii uusia langattomia yksiköitä
LÄMPÖTILARAJA + 3 <>	Missä lämpötilassa vesiyksikkö sulkeutuu ja hälyttää Kiinni (OFF), 1, 2, 3, 4 tai 5 astetta (oletus on 3 astetta)
ULKOINEN HÄLYTYS OFF/ON <>	Vuotovahdin kytkentä ulkoiseen hälyttimeen tai järjestelmään ON/OFF, F-OFF/ON ON/F-OFF, OFF signaalista, F-OFF signaalista, ON signaalista
TAKAISIN (Paina OK tai >)	Takaisin-valikossa yksi taso

## Yhdistettyjen laitteiden alavalikko

VALITSE YKSIKKÖ ASTIANPESUKONE < > ja paina OK	Valitse yksikkö jonka tietoja haluat muuttaa/tarkastella Lista yhdistetyistä laitteista näkyvissä
RSSI - 55 DBM	Näyttää tulevan lähetyssignaalin vahvuuden
TEMPERATURE + 23C	Näyttää nykyisen lämpötilan ( vesianturin)
PARISTOT LOPPUMASSA 3,0V	Näyttää paristojen virtatilanteen
VALITSE NIMI ASTIANPESUKONE < > ja paina OK	Jos haluat vaihtaa laitteen nimeä ( valitse uusi nimi valikosta)
POISTA? Paina OK VEDENILMAISIN / sarjanumero	Jos haluat poistaa laitteen järjestelmästä Valitse laitetyyppi ja sen sarjanumero
TAKAISIN (Paina OK tai >)	Takaisin valikossa yksi taso

## ■ 11.0 Takuu ja vastuunrajoitus

Tuotteelle myönnetään yhden vuoden toimintatakuu.

Takuu kattaa tuotteen valmistusvirheet ja toimintahäiriöt normaalissa käytössä ja huollossa. Takuu-aika astuu voimaan tuotteen ostopäivänä, jonka voi todentaa ostopaikasta saadulla kuitilla. Takuu edellyttää, että tuote on asennettu asianmukaisella tavalla ja kirjallisia ohjeita noudattaen. LVI-asennuksen tulee olla LVI-asentajan suorittama. Asennuspöytäkirja ja järjestelmän koeponnistuspöytäkirja on syytä säilyttää tämän asennusohjeen yhteydessä.

Jos sinulla on kysymyksiä tai ongelmia tuotteen kanssa, käänny ensi sijassa laitteesi myynnistä tai asennuksesta vastanneen jälleenmyyjän puoleen. Ennen kuin teet vikailmoituksen/reklamation viallisesta tuotteesta, lue läpi käyttöohjeet ja pyri varmistumaan että asennus on tehty oikein tai laitteen asetukset ovat oikein. Takuuseen sisältyy viallisten osien tai komponenttien vaihto uusiin. Asiakas vastaa kaikista kustannuksista ellei kuluttajansuojalakia voida soveltaa. Tämän mukaan rahtikustannukset, mahdolliset tarkastus- ja asennuskustannukset eivät sisälly takuuseen.

Käytä mahdollisuuksien mukaan alkuperäistä pakkausta, jos tuotetta täytyy kuljettaa. Kuljetusliike ei hyvitä vahinkoja, jos tuote on epäasianmukaisesti pakattu. Aina ennen palautusta on siitä erikseen sovittava laitteen myyjän kanssa.

Takuu ei kata vikoja, jotka ovat syntyneet tuotteen toimintaan tai ulkoasuun itse tehtyjen muutosten yhteydessä tai seurauksena, esim. tuotteen uudelleen kokoaminen tai muu asennus ilman kirjallista hyväksyntää.

Takuu ei kata vikoja, jotka ovat syntyneet tapaturman tai vahingon seurauksena.

Takuu ei kata vikoja, jotka ovat syntyneet ostotapahtuman jälkeen, jos myyjä voi osoittaa, että ne johtuvat tuotteen puutteellisesta tai virheellisestä ylläpidosta, jos laitetta on käytetty soveltumattomaan tarkoitukseen, jos tuotteeseen on tehty asiaankuulumattomia tai virheellisiä muutoksia tai jos käyttö- ja asennusohjeita ei ole noudatettu.

Paristot katsotaan kulutustavaraksi, eivätkä ne sisälly takuuseen.

Jälleenmyyjä ei vastaa mistään tuotteen aiheuttamista tappioista tai vahingoista. Vastuu on kaikissa tapauksissa tiukasti rajattu tuotteen korvaukseen.

## ■ 12.0 Kierrättäminen

Käytöstä poistettava tuote tulee viedä sähkö- ja elektroniikkalaitteiden keräyspisteeseen. Kun varmistat tuotteen asianmukaisen jatkokäsittelyn, ennaltaehkäiset omalta osaltasi ympäristö- ja terveyshaittoja, joita voi syntyä jos tuote heitetään pois tavallisen jätteen mukana. Lisätietoa kierrätyksestä saat paikkakuntasi viranomaiselta, jätteenhuoltolaitokselta tai tuotteen ostopaikasta.

## ■ 13.0 Asennuspöytäkirja ja asennetun järjestelmän kuvaus

Asentaja: ..... Asennus pvm: .....

Järjestelmän kuvaus:

.....  
.....

Huomiot:

.....  
.....

Järjestelmä koeponnistettu ja hyväksytty käyttöön:

Nimi: ..... pvm: .....

Koeponnistusmenetelmä:

.....  
.....





## Hela Vuotovahti - Talo

HELA-numero 239005  
LVI-numero 4579461



## Hela Vuotovahti - Asunto

HELA-numero 239030  
LVI-numero 4579466



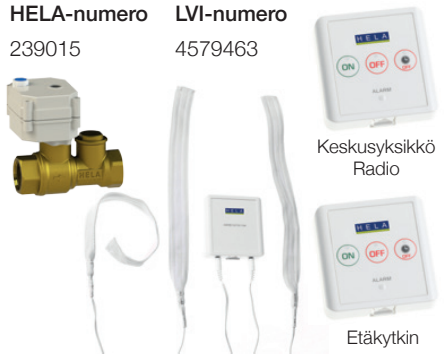
## Hela Vuotovahti - Keittiö

HELA-numero 239020  
LVI-numero 4579464  
Keskusyksikkö Basic



## Hela Vuotovahti - Mökki

HELA-numero 239015  
LVI-numero 4579463  
Keskusyksikkö Radio  
Etäkytkin



## Hela Vuotovahti - Toimisto

HELA-numero 239035  
LVI-numero 4579467



## Hela Vuotovahti - Sensori

HELA-numero 239040  
LVI-numero 4579468





Keskusyksikkö Talo  
**Hela-nro** 239084  
**Lvi-nro** 4579474



Vesiyksikkö anturilla  
**Hela-nro** 23907020  
**LVI-nro** 4579469



Keskusyksikkö  
Basic  
**Hela-nro** 239086  
**Lvi-nro** 4579476



Vesiyksikkö  
ilman anturia  
**Hela-nro** 23907021  
**LVI-nro** 4579480



Keskusyksikkö  
Radio  
**Hela-nro** 239085  
**Lvi-nro** 4579475

DC-adapteri Talo  
**Hela-nro** 239088  
**Lvi-nro** 4579478



Keskusyksikkö  
Sensori  
**Hela-nro** 239087  
**Lvi-nro** 4579477

DC-adapteri Basic/Radio  
**Hela-nro** 239089  
**Lvi-nro** 4579479



Etäkytkin  
**Hela-nro** 239081  
**LVI-nro** 4579471



Vesianturiyksikkö  
**Hela-nro** 239082  
**LVI-nro** 4579472



Vesianturit 3 kpl  
**Hela-nro** 239083  
**LVI-nro** 4579473

Painos 1/2017

[www.vuotovahti.fi](http://www.vuotovahti.fi)



Heikki Laiho Oy | Rauhalammintie 16, 29600 Noormarkku (Pori)

Puh: 020 773 8880 | Fax: 020 773 8888 | [www.hela.fi](http://www.hela.fi)