

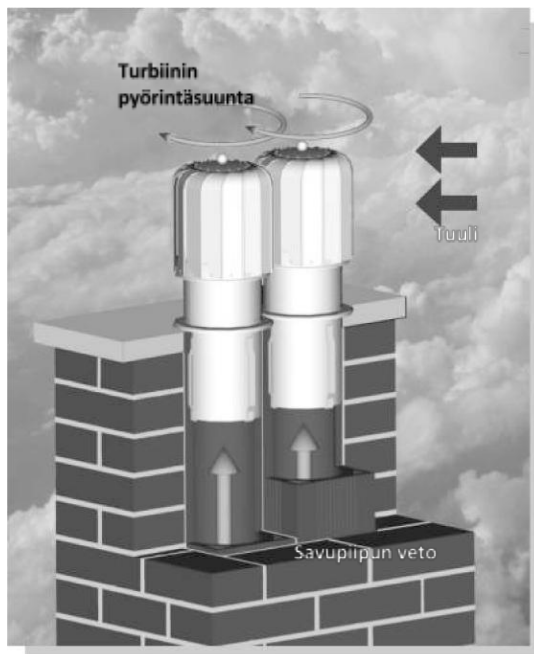


TURBOWENT TULIPAN - vedonparantaja Ø 150

KUVA



TOIMINTAPERIAATE



KUVAUS

Hormex - Turbowent Tulipan -vedonparantaja on laite, joka käyttää dynaamisesti tuulen voimaa kasvattamaan savupiipun vetoa. Turbiini pyörii aina samaan suuntaan riippumatta tuulen voimakkuudesta tai suunnasta. Se asennetaan painovoimaisen hormin päälle. Turbowentin rakenne mahdollistaa sen asentamisen piipuihin joissa useita hormoneja lähekkäin. Patentoitu pakkoliikeasennusmetodi sallii Turbowentin asentamisen ilman mitään lisätyökaluja.

Enimmäislämpötila käytössä: 150 [°C]

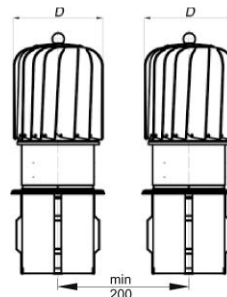
Pyörivä yksikkö: korkeita lämpötiloja kestävään öljyyn upotettu kuulalaakerijärjestelmä

KÄYTTÖ TARKOITUS

- Kun savupiipun kanava-aukon kohdalla on tuulen vaihteluita, jotka aiheutuvat sen huonosta sijainnista
- Kun maasto on huono ja aiheuttaa usein voimakkaita tuulia
- Kun savupiippu ei vedä tai vetää huonosti
- Luontaisen (painovoimaisen) tuuletuksen parantamiseksi.
- Painovoimaiset ilmanvaihto hormit.
- Tulisija hormit.
- Viemäri putkistojen hajunpoisto putket.
- Radon poisto putket.
- Mökki huusit yms.
- Estää hormin kääntymisen toimimaan väärään suuntaan. (Kylmä ilma ei tule alaspäin).

MITAT

Läpimitta	Turbiinin läpimitta D
Ø150	~ 195



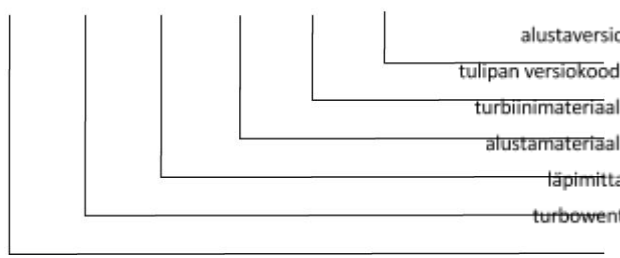
MERKINNÄT/TUOTEKOODIT

MATERIAALIT

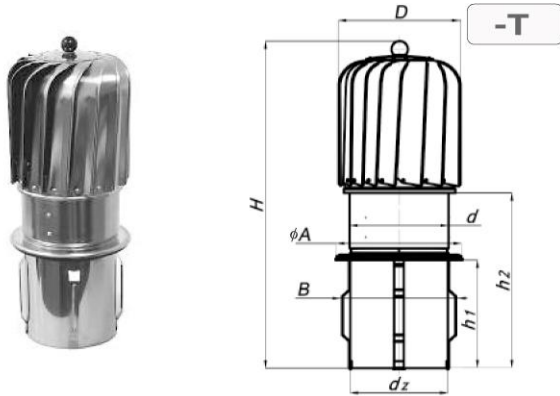
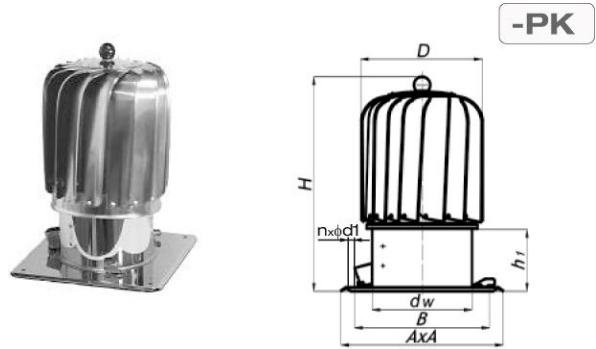
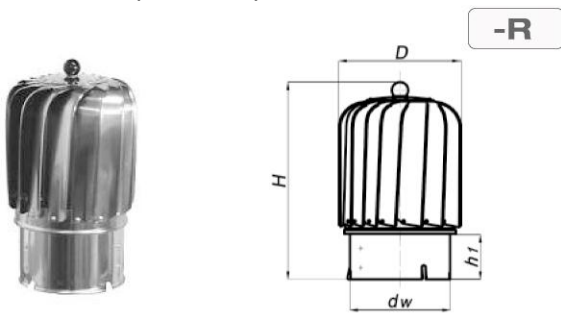
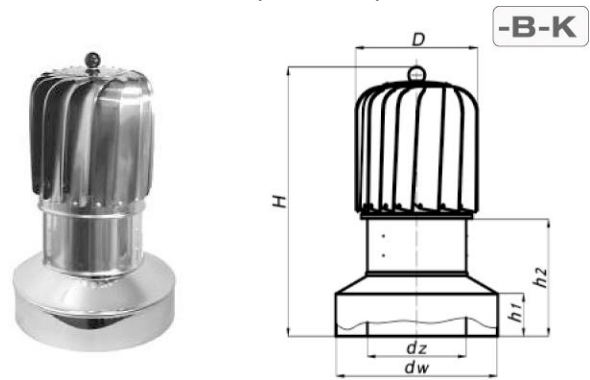
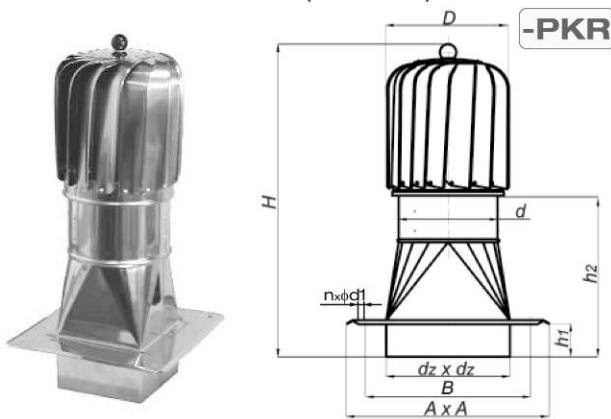
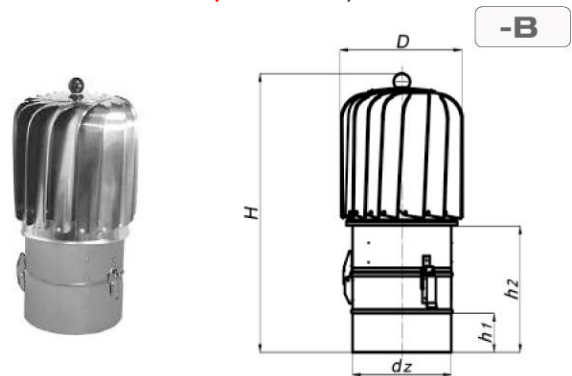


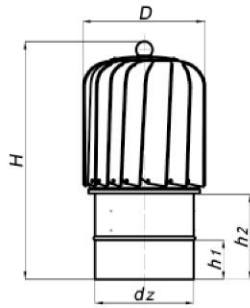
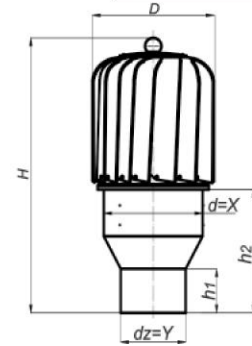
TURBOWENT TULIPAN - vedonparantaja
Ø 150

TU 150 a b - T - c



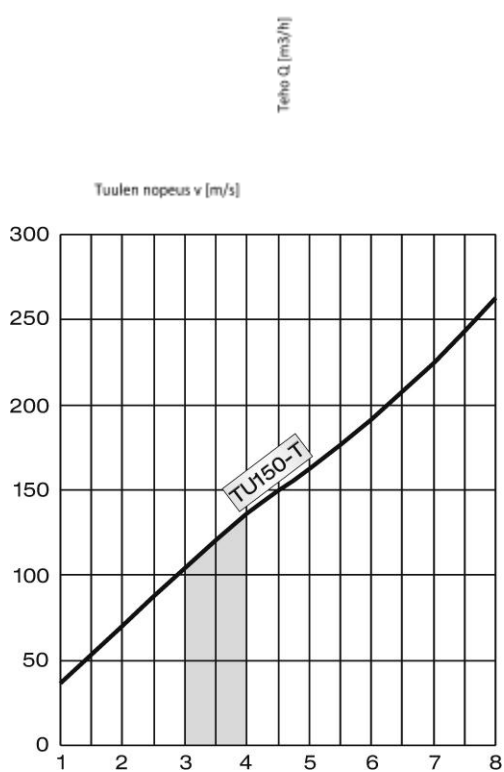
	W	W	W	W	W - tuuletuskanavat
Kohteet	-	-	-	-	S - kaasu- ja öljypakokaasujen kanavat
	-	-	-	-	D - savukanavat
Alustan materiaali	C H	-	C H	-	CH - kromi-nikkelilevy 1.4301
	-	O C	-	-	OC - galvanoitu teräslevy
	-	-	-	-	AL - alumiini
	-	-	-	M L	ML- jauhepinnoitettu
	C H	-	-	-	CH - kromi-nikkelilevy 1.4301
Turbiinin materiaali	-	AL	A L	-	AL - alumiini
	-	-	-	M L	ML- jauhepinnoitettu

TURBOWENT - ALUSTAVERSIOT
1. PAKOTUSASENNUSALUSTA (Tilaus tuote)

2. NELIÖALUSTA (Varasto Malli)

3. PURETTAVA ALUSTA (Tilaus tuote)

4. ALUSTA ERISTYSKOLLA (Tilaus tuote)

5. PKR - VÄHENTÄVÄ ALUSTATYYPPI (Tilaus tuote)

6. AVATTAVA TULOPUTKI (Varasto Malli)

7. EI-AVATTAVA TULOPUTKI (Tilaus tuote)
8. SUPISTETTU TULOPUTKI (Varasto Malli)

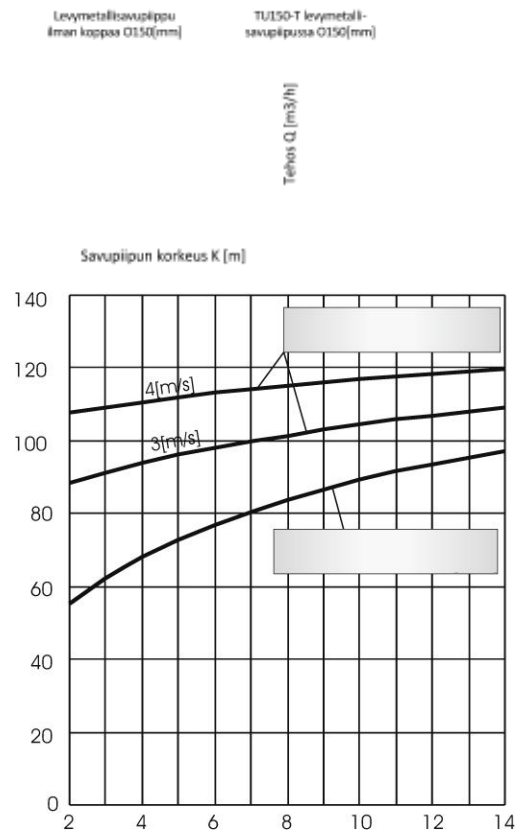
**-B-S****-X/Y-...-B-S**

TULOLÄPIMITTOJEN MITTATAULUKKO

Ø 150		Mitat [mm]									Paino [kg]			
Lp	Alustan versio	d _w	d _z	K	h ₁	h ₂	A	B	d ₁	Määrä n	OCAL	CHAL	ML	CHCH
1	-T	-	144,0	475	155	240	187	158	6,2	-	1,30	1,40	1,40	1,60
2	-PK	149,0	-	330	95	-	250	208	6,2	4	1,05	1,15	1,15	1,35
3	-R	150,4	-	345	110	-	-	-	-	-	0,95	1,00	1,00	1,20
4	-B-K	253,3	151,7	425	70	190	-	-	-	-	1,55	1,70	1,70	1,90
5	-PKR	-	140,0	435	50	200	250	187	6,2	4	2,05	2,30	2,30	2,50
6	-B	-	151,7	428	60	193	-	-	-	-	1,35	1,40	1,40	1,60
7	-B-S	-	151,7	375	60	140	-	-	-	-	1,15	1,20	1,20	1,40
8	X/Y-...-B-S	-	Y	425	60	190	-	-	-	-	1,30	1,35	1,35	1,55

ILMAVIRTAKAAVIOT


Tulipan-kopan tehokaavio tuulen nopeuden funktiona, ilman savupiipun korkeuden vaikutusta.
 *1 [m/s] = 3,6 [km/h]



Tehokaavio Turbowent Ø150 -malleille savupiipun korkeuden funktiona tiili- tai levymetallisavupiipussa (kaksi tuulen nopeutta: 3 ja 4 [m/s])

Tiilisavupiippu ilman
 koppaa Ø,14x0,14 [m]

 TU150-T tiili-
 savupiipussa Ø,14x0,14
 [m]

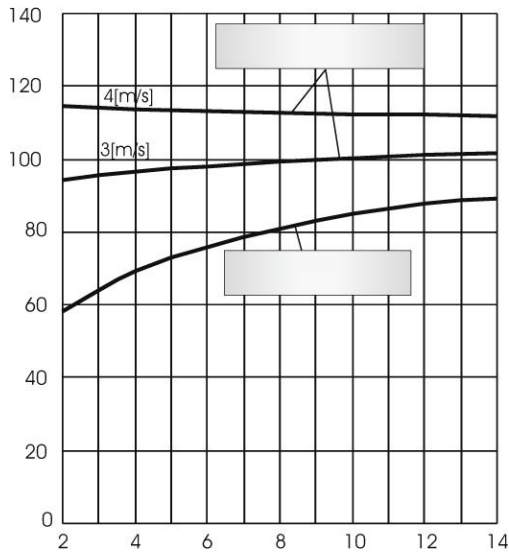
 Teho Q [m³/h]

 Keraaminen tiilisavupiippu
 ilman koppaa Ø150(mm)

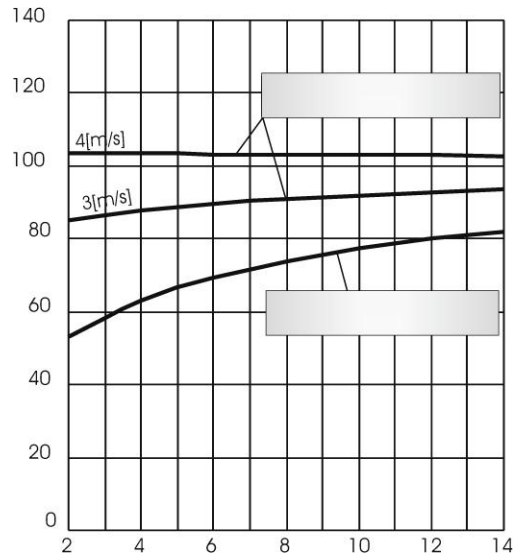
 TU150-T keraamisessa tiili-
 savupiipussa Ø150(mm)

 Teho Q [m³/h]

Savupiipun korkeus K [m]


 Tehokaavio Turbowent Tulipan Ø150 -malleille savupiipun korkeuden
 funktiona tiili- tai levymetallisavupiipussa (kaksi tuulen nopeutta: 3 ja 4
 [m/s])

Savupiipun korkeus K [m]


 Tehokaavio Turbowent Tulipan Ø150 -malleille savupiipun korkeuden
 funktiona keraamisessa savupiipussa (kaksi tuulen nopeutta: 3 ja 4
 [m/s])