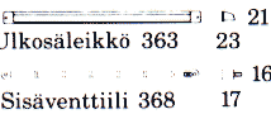
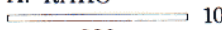
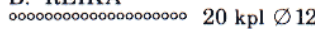
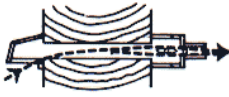
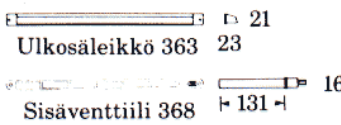

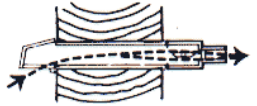
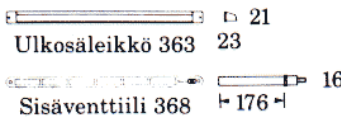

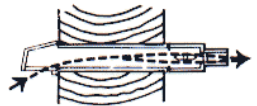
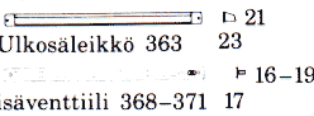

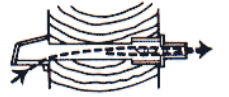
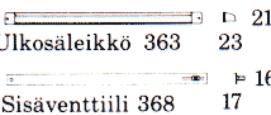

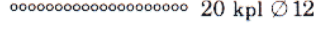
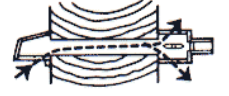
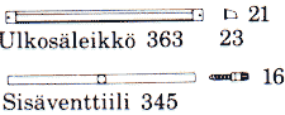

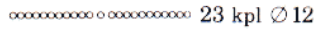

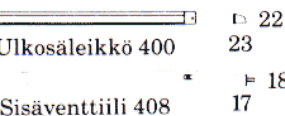
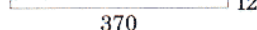
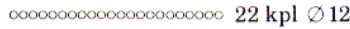
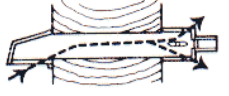
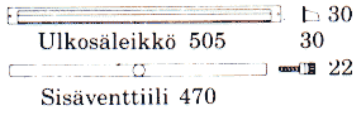

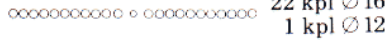
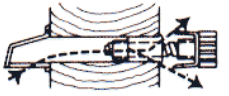
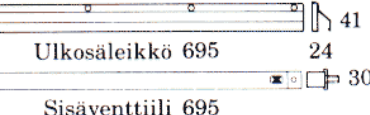

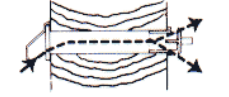


MALLI, MITAT	REIÄNOTTO	ASENNUS/VÄRIT	TEHO
FRESH 31  Ulkosäleikkö 363 21 23 Sisäventtiili 368 16 17	Pintaan asennettava. A. RAKO  10 330 B. REIKÄ  20 kpl Ø 12	 Värit: valkoinen, ruskea, musta.	RAKO 10 Pa: 7,0 l/s 20 Pa: 10,0 l/s REIKÄ 10 Pa: 5,0 l/s 20 Pa: 7,0 l/s
FRESH 31/131  Ulkosäleikkö 363 21 23 Sisäventtiili 368 16 131	Esimerkiksi tilkerakoon karmin syvyys 131 mm RAKO  15 362	 Värit: valkoinen, ruskea.	10 Pa: 7,0 l/s 20 Pa: 10,0 l/s
FRESH 31/176  Ulkosäleikkö 363 21 23 Sisäventtiili 368 16 176	Esimerkiksi tilkerakoon karmin syvyys 176 mm RAKO  15 362	 Värit: valkoinen, ruskea.	10 Pa: 7,0 l/s 20 Pa: 10,0 l/s
FRESH 31F  Ulkosäleikkö 363 21 23 Sisäventtiili 368-371 16-19 17	Upotettava venttiili, jonka pieni laippa peittää jyrskittyä reunaa. RAKO  10 330	 Värit: valkoinen, ruskea.	10 Pa: 7,0 l/s 20 Pa: 10,0 l/s
FRESH 32  Ulkosäleikkö 363 21 23 Sisäventtiili 368 16 17	Pintaan asennettava. A. RAKO  10 330 B. REIKÄ  20 kpl Ø 12	 Värit: valkoinen, ruskea.	RAKO 10 Pa: 5,5 l/s 20 Pa: 8,0 l/s REIKÄ 10 Pa: 4,5 l/s 20 Pa: 7,0 l/s
FRESH 35  Ulkosäleikkö 363 21 23 Sisäventtiili 345 16	A. RAKO  12 330 B. REIKÄ  23 kpl Ø 12	 Värit: valkoinen, ruskea, harmaa.	RAKO 10 Pa: 6,5 l/s 20 Pa: 9,5 l/s REIKÄ 10 Pa: 5,5 l/s 20 Pa: 8,0 l/s
FRESH 42  Ulkosäleikkö 400 22 23 Sisäventtiili 408 18 17	Pintaan asennettava A. RAKO  12 370 B. REIKÄ  22 kpl Ø 12	 Värit: valkoinen, ruskea.	RAKO 10 Pa: 8,2 l/s 20 Pa: 12,0 l/s REIKÄ 10 Pa: 7,0 l/s 20 Pa: 10,5 l/s
FRESH 65  Ulkosäleikkö 505 30 30 Sisäventtiili 470 22	A. RAKO  16 454 B. REIKÄ  22 kpl Ø 16 1 kpl Ø 12	 Värit: valkoinen, ruskea.	RAKO 10 Pa: 15,0 l/s 20 Pa: 22,0 l/s REIKÄ 10 Pa: 12,5 l/s 20 Pa: 16,5 l/s
FRESH 101/HG  Ulkosäleikkö 695 41 24 Sisäventtiili 695 30	RAKO  24 655	 Värit: valkoinen, ruskea.	10 Pa: 23,0 l/s 20 Pa: 33,0 l/s