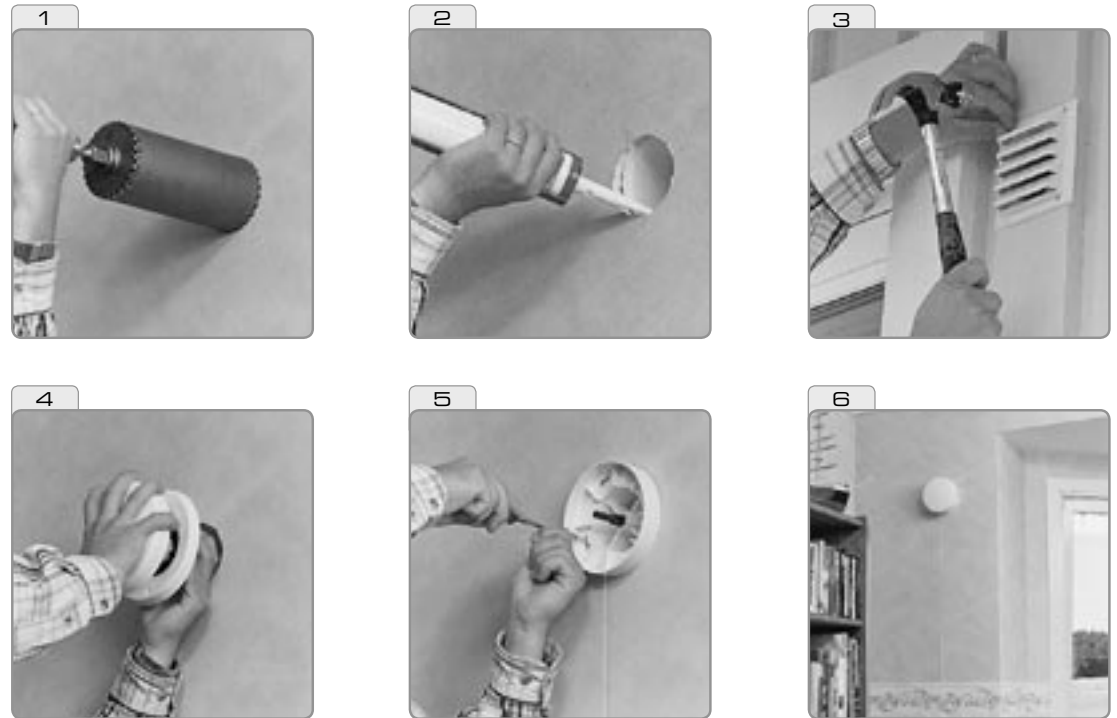


- Bild 1.** Använd hålsåg min Ø105 mm (Fresh 100), eller min Ø150 mm (Fresh 100-dB) och borra inifrån och ut så att röret sluttar något neråt. Vid vägg tjocklek större än 350 mm används ytterligare ett modulrör. Vid behov går rören att kapa. Det ljuddämpande röret avkortas enkelt med kniv eller såg.
- Bild 2.** Montera rören och täta mot vägg in- och utvändigt med t ex fogmassa.
- Bild 3.** Spika eller skruva fast ytterväggsgallret.
- Bild 4.** Öppna ventilen. Tryck in och vrid ventillocket medsols. Ta bort filterhållare och filter.
- Bild 5.** Montera ventilhuset med 4 skruvar.
- Bild 6.** Montera tillbaka filter och filterhållare. Tryck in och vrid ventillocket motsols. Ventilen är nu färdigmonterad.

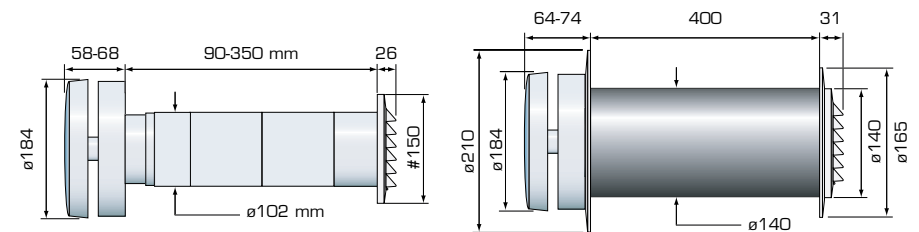


Placering

- Så högt som möjligt på vägg, dock minst 10 cm under innertak.
- Över eller i direkt anslutning till fönster och radiator. Vid golvvärme placeras ventilen dock minst 1 m från fönstret och bör kompletteras med luftriktare (se tillbehör).
- Undvik håltagning i reglar och i närheten av el- och vattenledningar.
- Vid montering i befintlig ventilationskanal används vid behov täckplatta (se tillbehör).

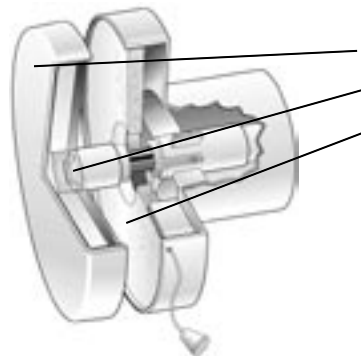
Fresh 100

Fresh 100-dB



Max vägg tjocklek 350 mm (standard).
Håltagning Ø105 mm.

Max vägg tjocklek 400 mm (standard).
Håltagning Ø150 mm. Invändig täckplatta F 100-dB #165 alt #210.



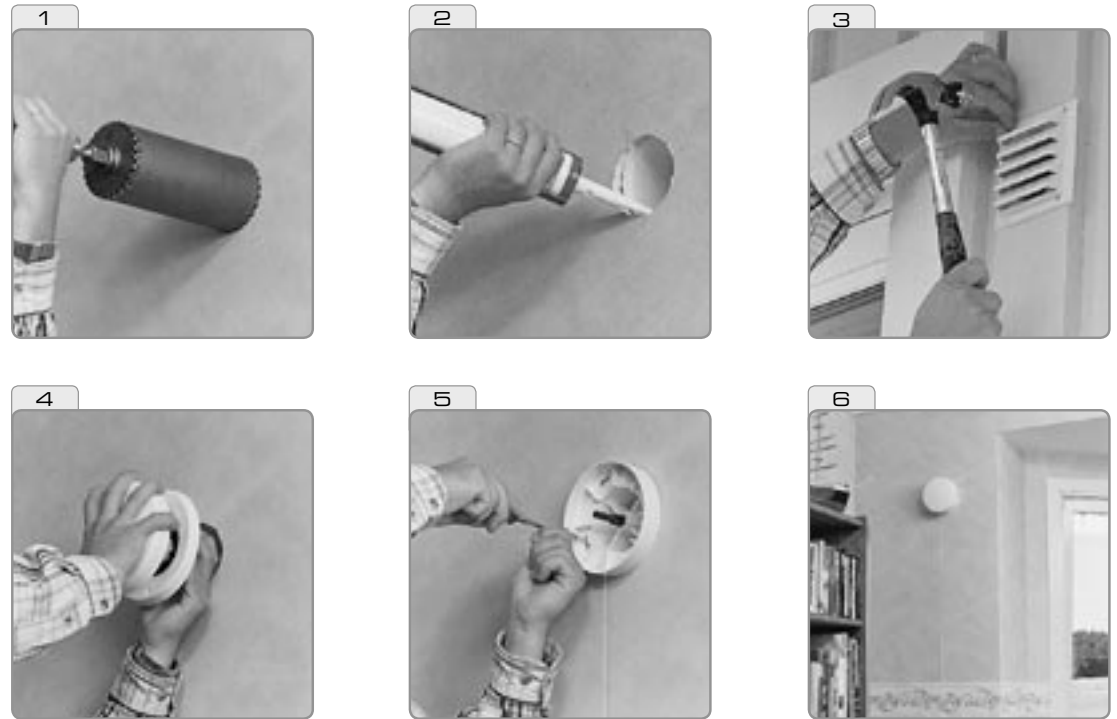
Underhåll

1. Ventiltallriken isolerar mot kondens- och bullergenomträngning
 2. Kalibreringsskruv för steglös justering av luftspalt, 0-17 mm.
 3. Damm- och insektsfilter är standard. Andra filter finns som tillbehör.
- Invändig ventil är försedd med ett filter, som bör rengöras i vatten, eventuellt tillsatt med diskmedel, 1-2 ggr om året.
 - Sätt ventilen i öppet läge. Tryck in ventilen och vrid därefter medsols. Drag ut ventiltallriken och filterhållaren – filtret är nu åtkomligt.
 - Ventilen skall öppnas och stängas minst en gång i halvåret.



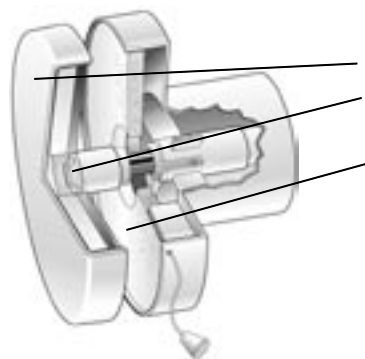
FRESH AB
BOX 7, 360 32 GEMLA
Tel 0470-70 77 00
Fax 0470-70 77 39
www.fresh.se

- Pict 1.** Use hole punch minimum Ø105 mm (Fresh 100), or minimum Ø150 mm (Fresh 100-dB) and drill from inside to outside so that the pipe slopes slightly downwards. With a wall thickness larger than 350 mm, an additional wall pipe is used. When necessary the pipe can be cut. The sound-reducing pipe is simply shortened with a knife or saw.
- Pict 2.** Mount the pipe and seal against the wall, inside and outside, with for example a sealing agent.
- Pict 3.** Nail or screw the external grille into place.
- Pict 4.** Open the internal vent. Press in and turn the front cover clockwise. Remove the filter holder and filter.
- Pict 5.** Fit the vent housing with 4 screws.
- Pict 6.** Reinstall the filter and filter holder. Press in and turn the front cover anti-clockwise. The vent is now installed.



Placement

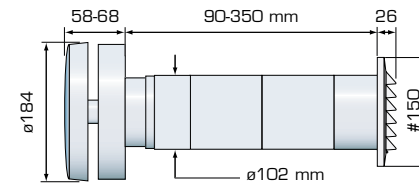
- As high as possible on a wall, however at least 10 cm below the ceiling.
- Above or in direct connection with a window and a radiator. In connection with floor heating the vent is placed at least 1 m away from the window and should be supplemented with an air-flow director. (See accessories).
- Avoid punching holes in studs and in proximity to electric wiring and water pipes.
- When installing in existing ventilation duct, cover plates are available as accessories.



Maintenance

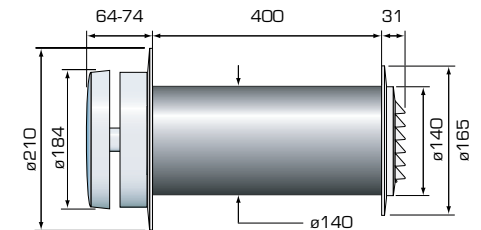
1. The front cover is insulated against condensation and noise.
 2. Calibration screw for infinitely variable adjustment of an air gap, 0-17 mm.
 3. Dust and insect filter. Other filters are available as accessories.
- Internal part equipped with a filter, which should be cleaned in water, and if necessary with washing-up liquid, 1 to 2 times a year.
 - Place the vent in an open position. Push in the front cover and turn clockwise. Pull out the front cover and the filter holder – the filter is now within reach.
 - The vent should be opened and shut at least once every 6 months.

Fresh 100



Maximum wall thickness 350 mm (standard).
Hole-punching Ø105 mm

Fresh 100-dB



Maximum wall thickness 400 mm (standard).
Hole-punching Ø150 mm. Internal cover plate F 100-dB #165 alt. #210.



FRESH AB
BOX 7, SE-360 32 GEMLA
Tel +46(0)470-70 77 00
Fax +46(0)470-70 77 39
www.fresh.se

Abb 1. Lochbohrer mit mind. Ø105 mm (Fresh 100), oder mind. Ø150 mm (Fresh 100-dB) benutzen und von innen nach außen bohren, so dass das Rohr leicht nach unten zeigt. Bei einer Wanddicke von über 350 mm kommt ein weiteres Modulrohr zur Anwendung. Falls erforderlich, könne die Rohre auch auf die passende Länge zugeschnitten werden. Das schalldämpfende Rohr wird einfach mit einem Messer oder einer Säge gekürzt.

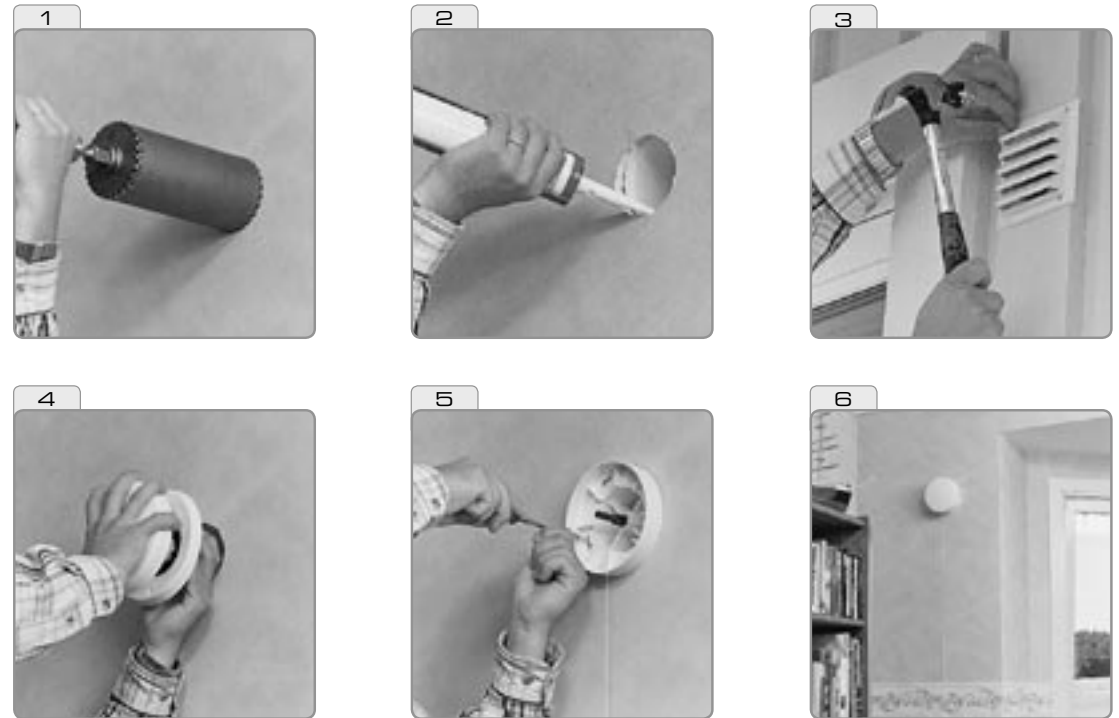
Abb 2. Rohre verlegen und innen und außen an der Wand mit Fugendichtungsmasse abdichten.

Abb 3. Außenwandgitter festnageln oder -schrauben.

Abb 4. Ventil öffnen. Ventildeckel aufdrücken und im Uhrzeigersinn drehen. Filterhalter und Filter abnehmen.

Abb 5. Ventilgehäuse mit 4 Schrauben anbringen.

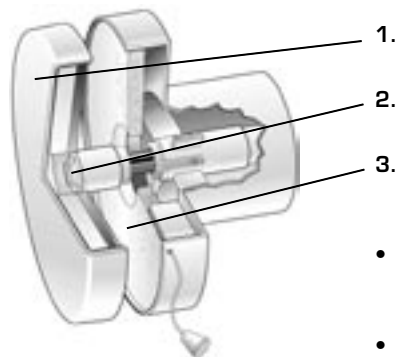
Abb 6. Filter und Filterhalter wieder anbringen. Ventildeckel auf drücken und entgegen dem Uhrzeigersinn drehen. Das Ventil ist jetzt montiert.



Plazierung

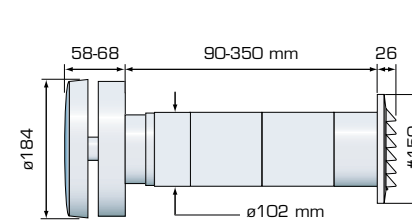
- Möglichst hoch an der Wand, jedoch mind. 10 cm unterhalb der Raumdecke.
- Über einem oder in direktem Anschluss an ein Fenster oder einen Heizkörper. Bei Fußbodenheizung wird das Ventil jedoch mind. 1 m vom Fenster entfernt angebracht und sollte zusätzlich mit einem Luftgleichrichter ausgerüstet werden. (Siehe Zubehör).
- Keine Löcher in Riegel oder in der Nähe von Wasser- und Stromleitungen bohren.
- Bei der Montage in vorhandenen Lüftungskanal ggf. Abdeckplatte anbringen (Zubehör).

Wartung



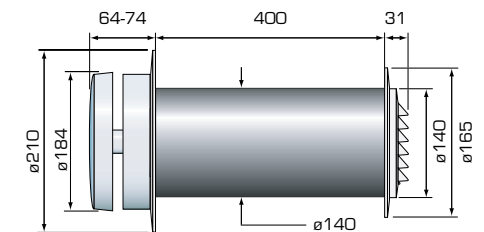
- Der Ventilteller schirmt gegen das Eindringen von Kondenswasser und Lärm ab.
 - Kalibrierschraube für stufenlose Einstellung des Luftspalts zwischen O und 17 mm.
 - Staub- und Insektenfilter serienmäßig. Weitere Filter als Zubehör. Das Innenventil hat ein Filter, das ein- bis zweimal jährlich mit Wasser geteilt werden muss, dem ggf. etwas Spülmittel beigegeben wird.
- Ventil öffnen. Ventil eindrücken und im Uhrzeigersinn drehen. Ventilteller und Filterhalter herausziehen – jetzt kann man an das Filter herankommen.
 - Das Ventil muss mindestens einmal pro Halbjahr bewegt, d. h. geöffnet und geschlossen werden.

Fresh 100



Max. Wanddicke 350 mm (Standard).
Löcher bohren Ø105 mm

Fresh 100-dB



Max. Wanddicke 400 mm (Standard).
Löcher bohren Ø150 mm. Abdeckplatte innen F 100-dB #165 alt. #210



FRESH AB
BOX 7, SE-360 32 GEMLA
Tel +46(0)470-70 77 00
Fax +46(0)470-70 77 39
www.fresh.se