

Tuoteselvitys: vesikiertoiset LS-mallit

1. Yleiset tuotetiedot

Pyyhekuivaimen (jäljempänä – kuivain) käyttötarkoitus on märkien pyyhkeiden ja vaatteiden kuivatus sekä antaa lisälämpöä kylpyhuoneeseen. Kuivain on tarkoitettu käytettäväksi sekä lämmitys- että lämpimän veden (käyttöveden) verkostoissa, joissa on kiertovesipumppu.

Käyttövesikiertoon tarkoitetut pyyhekuivaimet valmistajasta riippumatta eivät kuulu tyyppihyväksynnän piiriin.

2. Tekniset tiedot

Käyttöpaine max. 10 bar.

Liitäntä ¾" sisäk. mutteri

Sinkkikadonkestävä messinki CuZn36As, standardi: EN 12449

Suojakuori: kromi – Cu 20 / Ni 15 / Cr 0,3 tai polttoaalaus (polymeerinen kuori RAL väreissä).

3. Tuotepaketti

1. Pyyhekuivain – 1 kpl
2. Seinäkiinnikelaatikko – 1kpl
3. ½" tulpat– 3kpl + ilmaruuvillinen tulppa 1kpl
4. Seinäkiinnikkeet ja ruuvit – 2 kpl
5. Tuoteselvitys – 1 kpl
6. Pakkauslaatikko – 1 kpl

4. Asentaminen

1. Asennuksen tulee suorittaa valtuutettu LVI –asentaja, jotta valmistajan takuu on voimassa.
2. Sulje lämminvesiputkisto.
3. Poista vanhat laitteet, mikäli sellaisia on.
4. Mittaa olemassa olevien tulo- ja paluuputkien keskinäinen etäisyys. Mikäli se ei ole sama kuin asennettavan kuivaimen, niin käytä epäkeskoliittimiä tai asenna putket uudelleen.
5. Pidä kuivainta tulevan käyttöpaikan kohdalla ja merkitse seinäkannakeruuvien porauspaikat.
6. Poraa näihin paikkoihin reiät, joiden halkaisija on 8 mm, syvyys 40 mm, työnnä reikiin muoviholkit. (seinämateriaalista riippuen, voi toki käyttää muitakin kuin kuivaimen mukana tulevia ruuveja)
7. Asenna kuivain paikoilleen.
8. Liitä kuivain lämminvesiputkiin liittimien avulla.
9. Kiristä kuivaimen pystyputkien ylä- ja alapäässä olevat tulpat (3kpl) ja ilmausruuvillinen tulppa (1kpl).
10. Avaa lämminvesiputkisto ja tarkista liitosten tiiveys.

1. Käyttöhuolto

Kuivain on tarkoitettu pitkäaikaiseen käyttöön eikä se tarvitse säännöllistä tai määräaikaishuoltoa. Kuivain tulee puhdistaa säännöllisesti. Kuivaimen puhdistuksessa tulee käyttää neutraalia tai hieman emäksistä (pH 6-9) pesuainetta. Noudata aina pesuaineen valmistajan ohjeita.

Jos kromipinta alkaa tummumaan vuosien saatossa, käytä esim. nestemäistä hopeanpuhdistusainetta. Noudata puhdistusaineen valmistajan ohjeita.

TAKUUTODISTUS

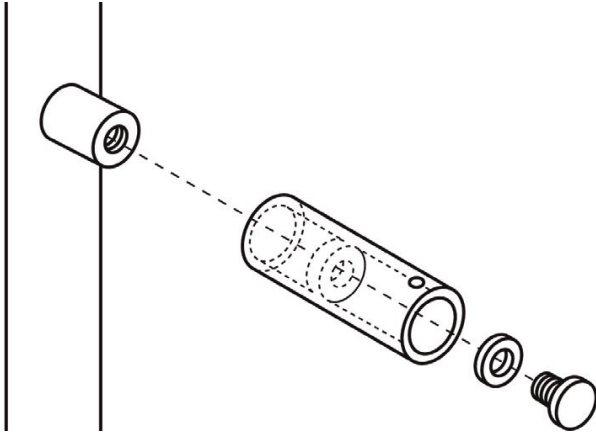
Pyyhekuivaimen tyyppi: **LS** : on koekäytetty hydraulisella menetelmällä 16 bar paineella, ja se vastaa teknisiä tietoja ja on käyttötarkoitukseen sopiva.

Noudatettaessa asennus- ja käyttöohjeita kuivaimelle myönnettävä käytön **takuuaika on 7 vuotta** (tuote täytyy olla liitetty maadoitettuun järjestelmään).

Sentakia LC- ja LS –mallien seinäkiinnitys

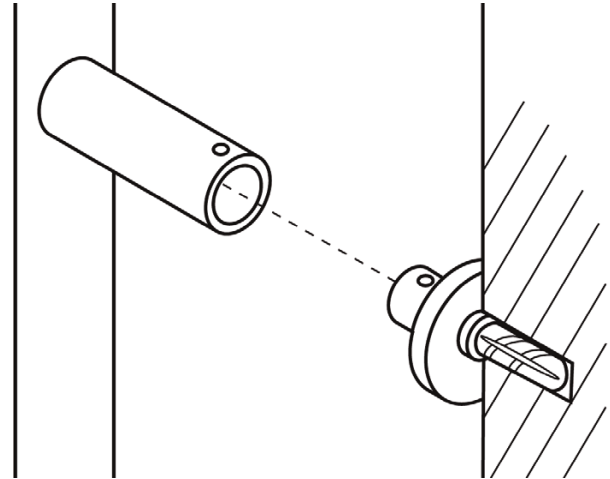
(+ EZ ylä –mallit)

1.



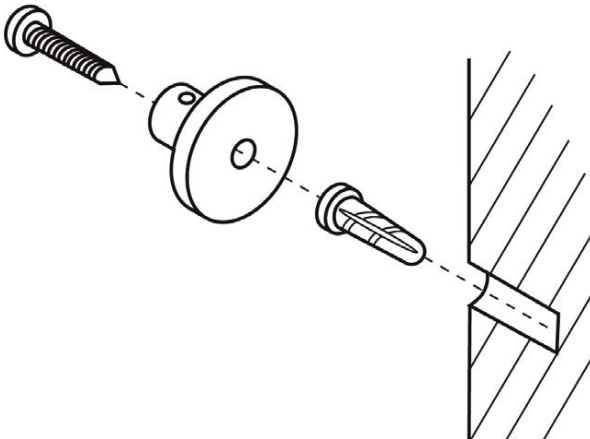
1. Kiinnitä jalkaosa kuivaimen pystyputkeen.

3.



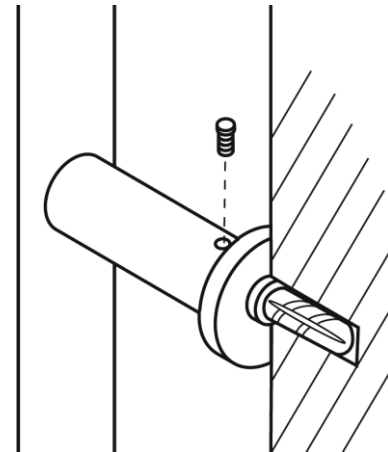
3. Työnnä kuivain seinäkiinnikkeisiin.

2.



2. Merkitse seinäkiinnikkeiden paikat seinään kuivaimen avulla. Kiinnitä seinäkiinnikkeet kuvan osoittamalla tavalla (pakkaus sisältää 8 mm kiinnitystulpat kuivaimen asentamiseksi betoni tai tiiliseinään).

4.



4. Kiinnitä kuivain seinäkiinnikkeisiin kiristysruuvien avulla

HUOM!

LC- ja LS – kuivaimet voidaan asentaa seinälle miten päin tahansa.