

**PIPELIFE**   
YMPÄRISTÖ



LUOTETTAVAT JA VARMATOIMISET  
**Pipelife  
Ympäristö  
-tuotteet**  
JÄTEVESIJÄRJESTELMÄT

# Pisara -harmaavesisuodatin

ASENNUSOHJE

# Hyvä Rakentaja,

Kiitos, kun valitsi Pipelife Ympäristön jätevesijärjestelmän ratkaisukseksi. Pipelife Ympäristön järjestelmät on suunniteltu huolettomiksi: Oikein asennettuina ja huollettuina tuotteet ovat pitkäikäisiä ja varmatoimisia. Mikäli olet epävarma tuotteiden asentamisesta, ole yhteydessä osaavaan Pipelife Ympäristön asentajaan. Kiinteistön omistajana sinulla on vastuu jätevesijärjestelmän toimivuudesta, joten sinun on hyvä tietää järjestelmän ominaisuuksista. Osallistumalla asennukseen perehdyt järjestelmän toimintaan ja huoltamiseen heti alusta alkaen. Kun järjestelmä ja sen toimintaperiaatteet ovat tuttuja, sen valvonta ja huoltaminen onnistuvat vaivatta.

## *Pipelife Ympäristö*



# Pisaran asennus ja ylläpito

## 1 YLEISESITTELY

Pisara -harmaavesisuodatin on tarkoitettu pesuvesien käsittelyyn vapaa-ajan kiinteistössä, jossa WC-vedet johdetaan umpisäiliöön tai käsitellään kompostikäymälässä. Suodattimeen voidaan johtaa kiinteistön pesu- sauna-, tiski- ja pyykinpesukoneen vedet. Pisara-harmaavesisuodatin on kehitetty Suomessa yhteistyössä alan huippuosajien kanssa.

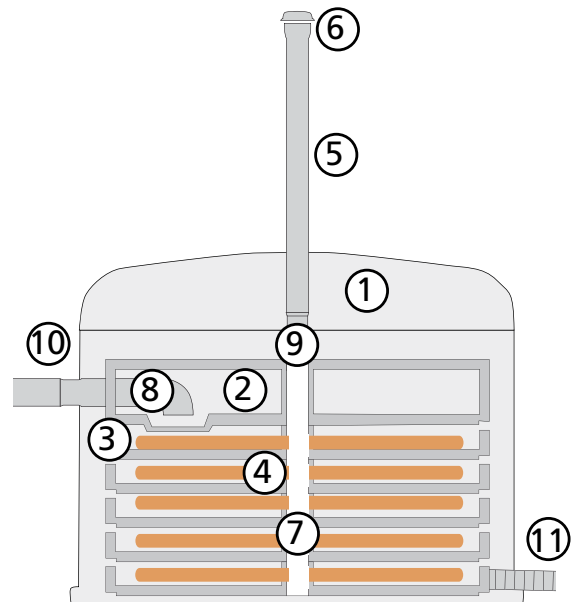
Pisaran mitoitusperusteena on 500l /vrk pesuvesiä, joka vastaa tyypillistä 1-5 hengen vedenkulu- tusta. Pesuvesien puhdistaminen Pisarassa perustuu biologiseen prosessiin, jossa jätevesi puhdis- tetaan ilman lisättyä kemikaalia tai sähköä. Pisara-harmaavesisuodatin puhdistaa jätevettä mik- robo toiminnan avulla suodatinkiekoissa, joiden huokoinen luonnonmateriaalia tarjoaa runsaan kasvupinta-alan. Harmaavesisuodattimessa puhdistettu vesi voidaan imeyttää maaperään, johtaa avo-ojaan tai kivipesään.

Suodatin huolletaan biosuodatinkiekot vaihtamalla. Mökkikäytössä huolto tulee suorittaa noin vuoden välein ja ympärivuotisessa käytössä kolmannesvuosittain (n. 100 päivää). Puhdistusmenetelmä on kehitetty Suomen ilmasto-olosuhteet huomioiden. Tuote on suojattu hyödyllisyysmallilla.

## 2 TOIMITUSPAKKAUS JA TEKNISET OMINAISUUDET

Pisaran rakenne:

1. Suodattimen eristetty ulkokuori (PE)
2. Vedenjakolevy sekä kansi (EPS)
3. Suodatuskasetti 5kpl (EPS)
4. Suodatinkiekot, 10kpl (luonnonkuitukiekkö)
5. Ilmanvaihtoputket, 2kpl Ø 75 x 1000mm
6. Ilmanvaihtohatut, 2kpl  
(toimituspakkauksessa putket ja hatut on sijoitettu säiliön sisälle)
7. Suodatuskasettien keskiputki 1kpl
8. Vesilukon kulma 1kpl ja vesilukon muhvikulma 1kpl
9. Tukilevy 1kpl ja jousisokka 1kpl
10. Tuloputki (ei kuulu toimitukseen)
11. Poistoputki (ei kuulu toimitukseen)



Pisara -harmaavesisuodattimen mukana saat asentamiseen tarvittavat rakenneosat. Lisäksi tarvitset Ø75 HT –viemäriputkea tulo ja poistoputkeksi. Asentamiseen tarvitset myös riittävästi asennushiekkaa (raekoko 0-8 mm).



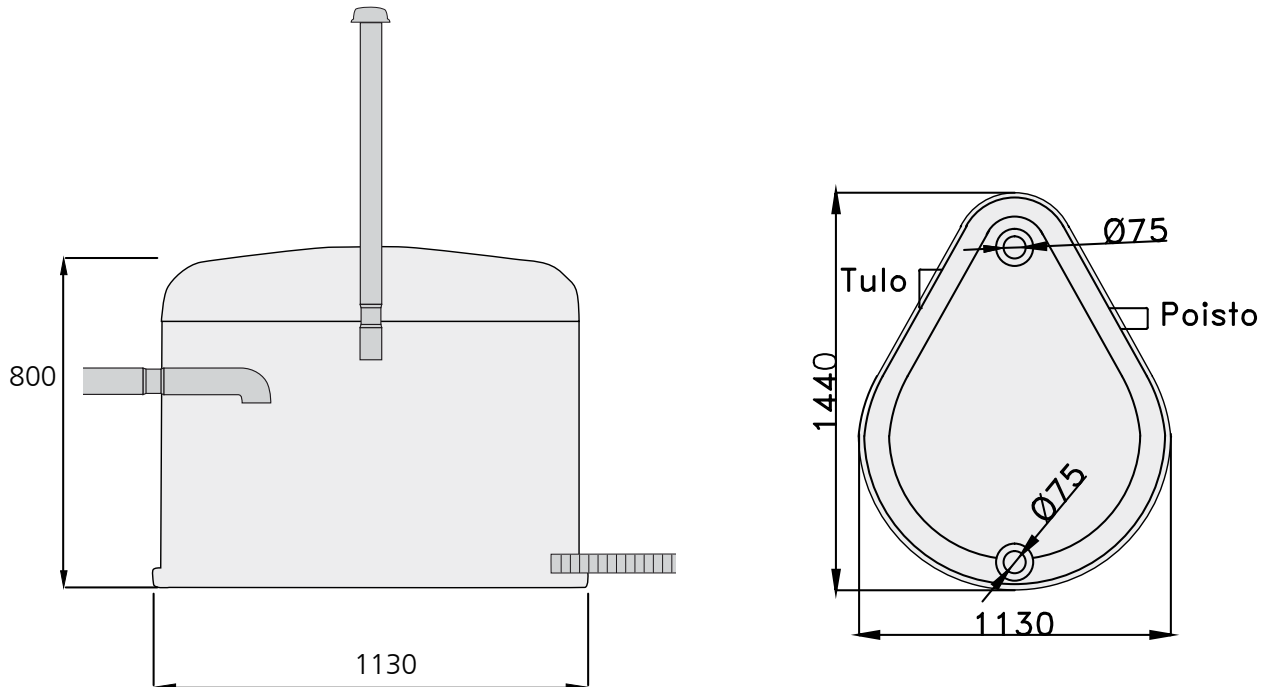
Ulkokuoren mitat: 1440mm (pituus), 1130 mm (leveys), 800mm (korkeus)

Tuloyhde 430mm pohjasta, poistoyhde pohjan tasolla

Mitoitusvirtaama: 500l vuorokaudessa

Huoltoväli: 100 vuorokautta, vähintään kerran vuodessa käyttökauden alkaessa

Paino: 55kg



Kuva 1. Pisan ulkoset mitat.



Huomaa, että jätevesijärjestelmän asentaminen on luvanvaraista niin uudis- kuin saneerauskohteissa. Kohteeseen on haettava rakennus- tai toimenpidelupa ennen rakentamista. Jätevesijärjestelmän lupaan tarvitaan haetaan jätevesisuunnitelmalla, joka sisältää selvityksen kiinteistön varustuksesta, leikkauspiirustuksen, sekä asemapiirroksen.

Ota yhteys paikalliseen rakennus- tai ympäristöviranomaiseen ja kysy tarkemmin paikallisista määräyksistä. Jätevesisuunnitelmia tekevät mm. Pipelife Kumppanit. Katso alueesi Pipelife Kumppanit [www.puhdastulevaisuus.fi](http://www.puhdastulevaisuus.fi).

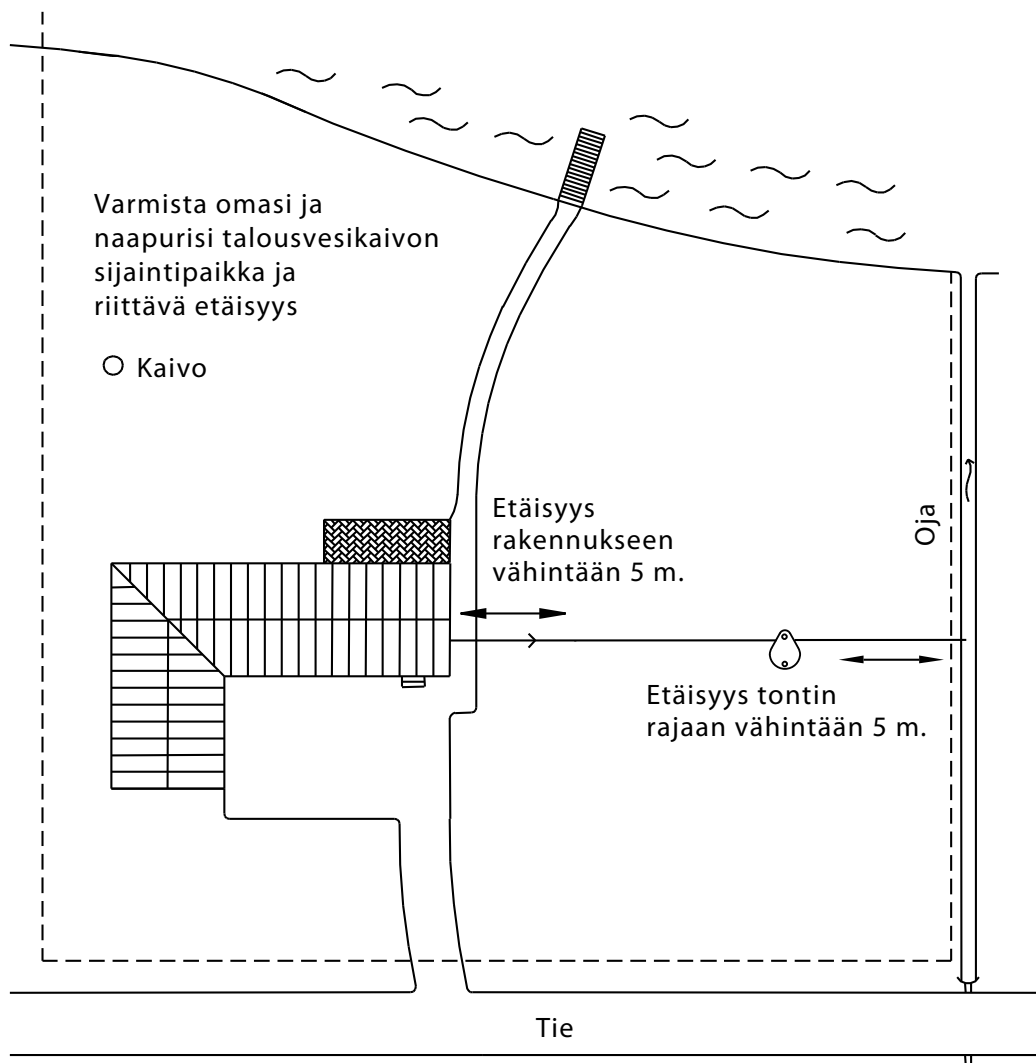
### 3 ASENNUSPAIKAN VALINTA JA PISARAN ASENTAMINEN

Pisara -harmaavesisuodatin voidaan asentaa pinta-asennuksena tai osittain upotettuna maahan. Maahan upotettaessa tulee varmistaa huoltokannen avautuminen. Asennustapaan vaikuttaa tontin maaperä, talvikäytön tarve sekä tulo- ja purkuputkien korkeusasema.

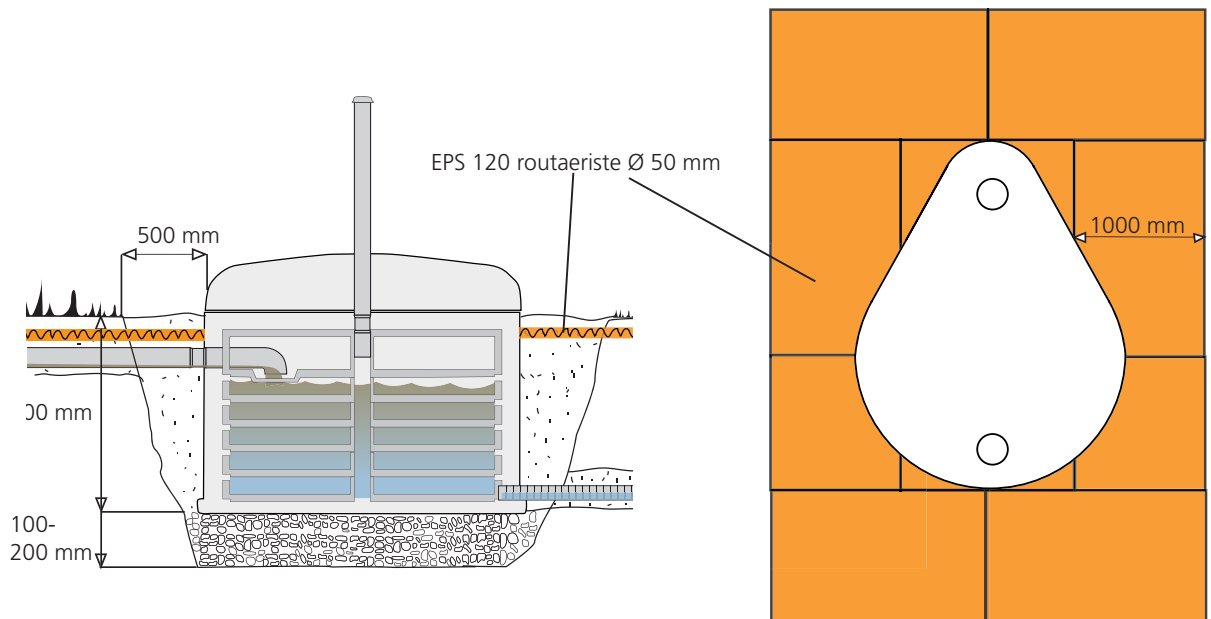
Pisara harmaasuodattimen paikkaa valittaessa tulee huomioida matka vesistöön tai tontin rajaan, pohjaveden asema ja sen korkeusvaihtelut, kallioperän läheisyys ja sen pinnanmuodot. Maaperän rakenne määrittää puhdistetun veden purkupaikan sijoittamispaikan tontilla. Puhdistettu vesi voidaan johtaa avo-ojaan, kivipesään tai imeyttää maaperään.

Selvitä kunnan määrittämät edellytykset, ohjeet ja määräykset jätevesijärjestelmän rakentamiseen. Keskustele kunnan ympäristöviranomaisen tai osaavan suunnittelijan kanssa paikan valintaan ja mitoittamiseen liittyvissä ongelmissa.

Jätevesijärjestelmän rakentaminen on luvanvaraista. Uuden järjestelmän rakentamiseen lupa haetaan jätevesisuunnitelmalla rakennuslupavaiheessa. Saneerauskohteissa tarvitaan toimenpidelupa, joka haetaan jätevesisuunnitelmalla. Luvan myöntää tyypillisesti kunnan rakennustarkastaja.



Kuva 2. Yleiset jätevesijärjestelmän etäisyysvaatimukset jätevesijärjestelmän sijoituspaikkaa määritettäessä.

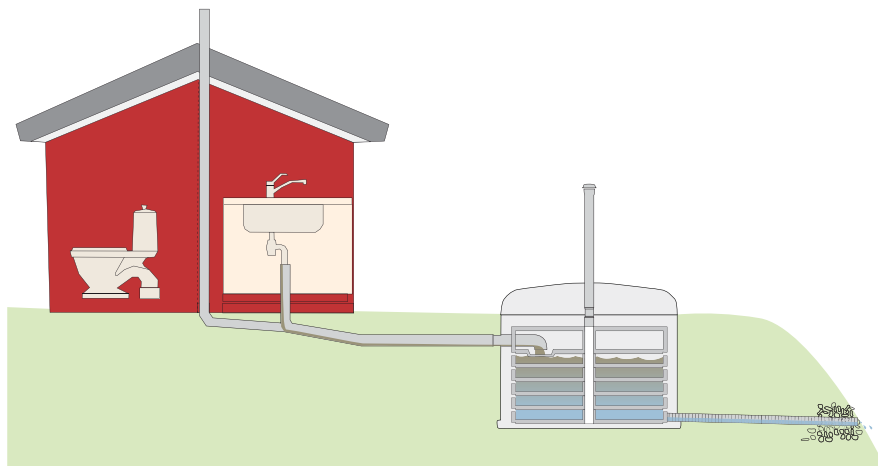


Kuva 3. Pisan asennus maahan. Kuvassa eriste merkitty oranssilla.

Asentamisessa tarvittavat työkalut:

- lapio
- vesivaaka
- rullamitta
- saha

### 3.1 SUODATETUN VEDEN JOHTAMINEN AVO-OJAAN



Kuva 4. Veden johtaminen avo-ojaan

Etsi sopiva paikka suodattimelle juuri ennen purkupaikkaa ojan tai painanteen reunalta. Ojan reunassa putken asennussyvyys saadaan yleensä matalaksi. Asenna Pisara-harmaavesisuodatin tasaiselle, routimattomalle alustalle. Varmista että suodatin on vaakatasossa.

Kaiva asennuspaikkaan riittävä tila suodattimelle. Asennustilan tulee olla noin 50 cm leveämmällä Pisan ulkoseinistä ja vähintään 10-20 cm syvä poistoputken alapinnasta mitattuna. Tasoita ja tiivistä pohja painumisen estämiseksi. Lisää kaivannon pohjalle asennushiekkää (raekoko n. 0-8 mm) 20 cm kerros. Varmista asennusalustan suoruus laudan tai vesivaa'an avulla.

Asenna Pisara paikoilleen ja kytke tuloviemäriputki. Varmista vesilukon oikea asento (katso kuvat alla). Kaiva poistoviemäriksi tarvittaessa asennusoja. Liitä Ø75 mm poistoviemäriputki. Eristä Pisan ympäristö kuvan 3 mukaisesti. Suorita lopputäyttö kivettömällä maa-aineksella n. 5 cm etäisyydelle kannen liittymäpinnasta.

Huomioi, että tulo- ja poistoviemäriin asennuksessa on riittävä vietto (0,5-2 cm/m) veden virtaaman varmistamiseksi. Mikäli Pisara -harmaavesisuodatinta on tarkoitus käyttää syys- tai talvikaudella, on huolehdittava tulo- ja poistoputken riittävästä eristämisestä. Tulo- ja poistoputki tulisi eristää koko matkaltaan vähintään 50 mm eristekerroksella. Huolehdi poistoputken aukon suojaamisesta pieneläimiltä esimerkiksi erillisellä suojaläpällä.

## Pisaran suodatinosien ja tuuletuksen asentaminen

Kun Pisara on asennettu kohteeseen, varmista suodattimen toimintakunto. Selvitä, onko kiinteistössä tuuletusviemäri mökin katolle. Mikäli tuuletus on katolle, irrota suodattimen sisältä tuloviemäriin päässä oleva vesilukko pois. Mikäli viemäriä ei ole tuulettu kiinteistön katolle, varmista, että tuloviemäriin putki on vesilukkoasennossa. Pisara toimitetaan vesilukko asennettuna.

Laita Pisan huoltokansi paikoilleen. Asenna ilmanvaihtoputket ja ilmanvaihtohatut. Suodatin on heti käyttöönottovalmis. Pisan biologinen toiminta käynnistyy noin 2-3 viikon käytön jälkeen.

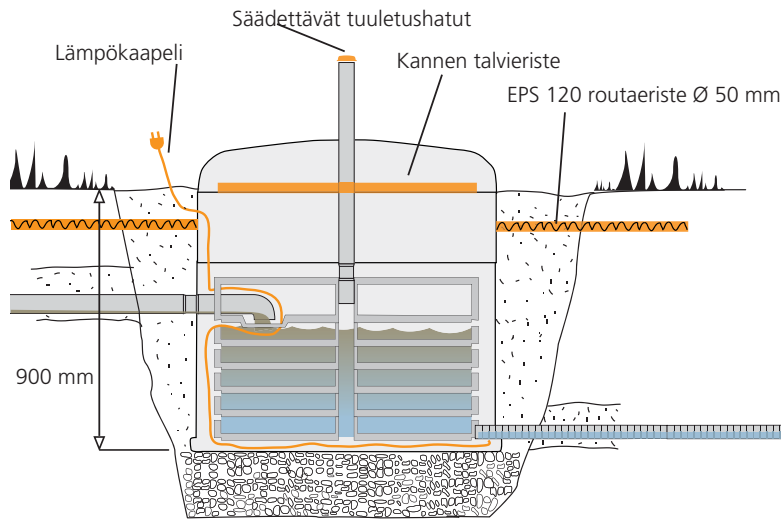


Kuva 5. Tuloputki vesilukkoasennossa.



Kuva 6. Vesilukko voidaan ottaa pois käytöstä poistamalla putken kulma tai kääntämällä se kuvan tavalla sivulle.

## 4. PISARAN KÄYTTÖ TALVIKAUTENA



Kuva 7. Talvivarustelu

Mikäli Pisara -harmaavesisuodatinta käytetään pakkaskautena, on suositeltavaa asentaa suodatin maaperään korotuskaulusta apuna käyttäen. Lisää kanteen lisäeristyskansi, eristä ympäröivä maa vähintään 50 mm eristekerroksella ja eristä tulo- ja poistoputket yläpuolelta. Putkien eristäminen voidaan tehdä umpisoluisella eristemateriaalilla. Pisara tulee lisäeristää kaivannossa lisäämällä 100 mm vahva eristelaatalla (EPS) Pisaran ympärille. Tarvittaessa asennuta sähköasentajalla sulanapitoaikaapelia tuloviemäriin ja suodatinsäiliön pohjalle. Pienennä ilmanvaihtoa minimiin talvikaudeksi työntämällä vuorivillatuppo ilmaputkien sisälle tai käyttämällä lisävarusteena saatavia säädettäviä tuuletushattuja.

Voit jättää biosuodatinkiekot suodattimen sisälle talven ajaksi. Mikäli suodatin on keväällä käyttöönotossa jäässä, sulata biosuodatinkiekot valuttamalla huoltokannen kautta lämmintä vettä suodattimen päälle.

Talvivarustepaketin lämmityskaapeli tarvitsee toimiakseen sähkövirtaa. Suojaa Pisara -harmaavesisuodattimelle tuleva sähkökaapeli Ø 50 kaapelinsuojaputkella.

## 5 PISARAN HUOLTO

Pisara-harmaavesisuodatin vaatii toimiakseen säännöllistä huoltoa. Suodattimen huoltoväliin vaikuttaa kiinteistön käytön määrä. Pisara tulee huoltaa vaihtamalla biosuodatinkiekot noin 100 käyttövkr:n välein. Huolto tapahtuu mökkikäytössä noin vuoden välein, tyypillisesti keväällä ennen käyttökauden alkamista. Ympärivuotisessa käytössä suodatinkiekot tulisi vaihtaa kolmannesvuosittain.

Seuraa Pisaran toimintaa käyttökauden aikana. Toimivan suodattimen poistovesi on kirkasta ja



hajutonta. Tarkista, että vesi pääsee virtaamaan Pisaran sisällä olevissa vedenjakolevyissä ja viemäreiden näkyvät liitokset ovat kunnossa. Tarkista, että ilmanvaihtoputkissa ilma kiertää esteettömästi.

## Biosuodatin kiekkojen vaihto

Suosittelimme huoltotöissä hygienia- ja suojakäsineitä, vaikka biosuodattimessa ei ole, eikä muodostu, terveydelle erityisen haitallisia bakteereja.

1. Irrota Pisaran kansi poistamalla kannesta tuuletusputket nostamalla ne ylöspäin. Tuuletusputket salpaavat kannen estämällä kannen kiertoliikkeen).
2. Kierrä kantta vastapäivään noin 30° astetta. Nosta kansi paikoiltaan.
3. Irrota jousisokka suodatinelementin keskiputkesta.
4. Nosta vedenjakolevyjen kansi pois.
5. Käännä tuloviemäri ja mahdollinen vesilukko pois vedenjakolevyn päältä.
6. Nosta vedenjakolevy pois. Käsittele EPS-vedenjakolevyjä varoen.
7. Nosta kahvoja apuna käyttäen kaksi ylintä EPS-muovista suodatuskasettia pois.
8. Nosta seuraavat kaksi EPS-muovista suodatuskasettia pois.
9. Poista suodatuskaseteista luonnonmateriaalista valmistetut biosuodatinkiekot.
10. Asettele paikoilleen uudet biosuodatinkiekot suodatuskasettien päälle (2 kpl kuitukiekkoa jokaiseen suodatuskasettiin).
11. Nosta suodatuskasetit biosuodatinkiekkoinen takaisin suodattimeen. Sijoita ylimmäksi vedenjakokasetti, jossa on vesilukkokuppi suunnattuna siten, että vesilukkokuppi osuu tuloviemäriin alle.
12. Käännä tuloviemäriputki takaisin vedenjakolevyssä olevaan putkikouruun vesilukkokolon päälle. Mikäli kiinteistössä on tuuletus katolla, vesilukkokulma on poistettu käyttöönoton yhteydessä.
13. Aseta vedenjakokasettien kansi paikoilleen ja lukit-



Irrota jousisokka keskiputkesta



Tuloviemäriin kääntäminen



Vedenjakolevyjen nostaminen nostokauvoista



Biosuodatinlevyjen vaihtaminen

se se jousisokalla.

14. Nosta Pisan kansi paikalleen niin, että se laskeutuu kiinnikekynsien ohi. Käännä kantta 30° astetta myötäpäivään, kunnes kansi lukkiutuu paikoilleen. Kannen tulisi olla rungon muotojen kanssa samalla tasolla.

15. Aseta tuuletusputket reikiinsä ja paina niitä alas päin kunnes ne kohtaavat syvyyssrajoittimen.



Ylimmän vedenjakolevyn asentaminen

Suodatinkiekkojen hävittäminen:

Käytetyt suodatinkiekkot voidaan hävittää kompostoimalla. Suodatinkiekkojen arvioitu maatumisaika on noin 3 vuotta.

HUOMIOI:

- Pisan ei saa johtaa sade- tai hulevesiä.
- Pisan ei saa johtaa wc-vesiä eikä myrkyllisiä kemikaaleja tai aineita, jotka voivat estää pieneliöiden toimintaa. Myrkyllisiä aineita on mm. maaleissa, öljyissä, polttoaineissa, liottimissa ja viemärinavauskemikaaleissa.
- Varmistu riittävästä viemärin tuuletuksesta. Mikäli viemärin tuuletus on kiinteistön katolla, irroita Pisan vesilukkokulma pois tai käännä se sivulle.



Vesilukko pois käytöstä



Vesilukko käytössä



Muista huoltotuotteet verkkokaupasta  
[www.puhdastulevaisuus.fi](http://www.puhdastulevaisuus.fi)



## Rekisteröi Pisarasi Pipelife Ympäristön Klubiin!

Klubissa saat:

- sähköisen huoltokirjan
- huoltomuistuttimen, joka lähettää sähköpostiisi muistutuksen huollon tarpeesta
- etuja tuotehuoltoon

Klubiin voit rekisteröityä  
[www.puhdastulevaisuus.fi/klubi](http://www.puhdastulevaisuus.fi/klubi)

Terveisin  
Pipelife Ympäristön tiimi



Pipelife Ympäristö – Propipe Oy

Yrittäjätie 5, 91100 Ii

puh.030 600 2200, faksi 030 600 2211

[ymparisto@pipelife.fi](mailto:ymparisto@pipelife.fi), [www.puhdastulevaisuus.fi](http://www.puhdastulevaisuus.fi)