

Uponor

ASENNUSOHJEET

Uponor-
harmaavesisuodatin
Koti





Sisältö

Yleistä	2
Pakkauksen purkaminen.....	3
Harmaavesisuodattimen sijoittaminen	4
Harmaavesisuodattimen asentaminen	5
Suodattimen kokoaminen	7
Puhdistetun veden purku	9
Tekniset tiedot.....	9
Suodattimen toiminta.....	9
Ylläpito	10
Huoltopäiväkirja	11
Tyypikuvat	13

1. Yleistä

Harmaanveden puhdistusjärjestelmään kuuluu Uponor-saostussäiliö 1 m³ (1050913) ja Uponor-harmaavesisuodatin Koti (1060088). Saostussäiliön tulee olla tyyppihyväksytty ja vähintään 2-osastoinen.

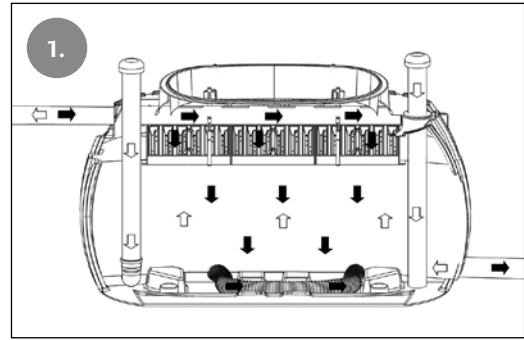
Järjestelmä on mitoitettu yhden perheen käyttöön. Harmaavesijärjestelmään voidaan johtaa kaikki kotitaloudessa syntyvät harmaat jätevedet. Harmaita vesiä ovat sauna- ja pesuvedet sekä pyykinpesu- ja tiskikoneen vedet. Järjestelmään ei saa johtaa WC-istuimen huuhteluvettä, eikä kuivakäymälän virtsaa tai suotovesiä. Näille tarvitaan erillinen umpisäiliö.

Järjestelmä soveltuu hyvin niin jatkuvaan asumiseen kuin vapaa-ajan asunnoillekin. Koska puhdistaminen ei tapahdu maaperässä, maaperäolosuhteet eivät vaikuta harmaavesisuodattimen käyttöön. Lisäksi järjestelmän tilantarve on huomattavasti pienempi kuin perinteisen maapuhdistamon, joten se on helposti sijoitettavissa kaikille tonteille.

Harmaan veden puhdistusjärjestelmä koostuu saostussäiliöstä ja harmaavesisuodattimesta. Saostussäiliössä jätevesi selkeytetään. Vettä raskaammat kiintoaineet laskeutuvat säiliön pohjalle, kun taas vettä kevyemmät ainesosat, kuten rasvat, nousevat säiliössä veden pinnalle. Erottuneet aineet varastoidaan pinta- ja pohjalietteenä saostussäiliöön, josta ne poistetaan loka-autolla vähintään kerran kahdessa vuodessa. Selkeytynyt vesi johdetaan harmaavesisuodattimeen. On erityisen tärkeää, että saostussäiliö on erottelukyvyltään tehokas ja että se tyhjenetään säännöllisesti. Saostussäiliön tulee olla tyyppihyväksytty ja vähintään 2-osastoinen.

Harmaavesisuodattimessa vesi jaetaan tasaisesti koko suodattimen pinta-alalle. Vesi suodautuu suodatinpatjan läpi ja kootaan pohjalta purkuputkeen. Veden puhdistaminen tapahtuu biologisten, fysikaalisten ja kemiallisten mekanismien avulla. Pääasiassa puhdistaminen on biologista. Suodatinmateriaaliin muodostuu monipuolinen mikrobieliöstö, joka hajottaa jäteveden epäpuhtaudet. Suodattimen kuitumainen materiaali pidättää kosteutta pitkään säilyen kuitenkin ilmavana. Näin mikrobit säilyvät elinvoimaisina myös pitkien käyttötaukojen ajan.

Harmaavesisuodattimen jälkeen puhdistunut vesi voidaan johtaa avo-ojaan tai imeyttää maahan.



Kaaviokuva veden ja ilman kulkusta

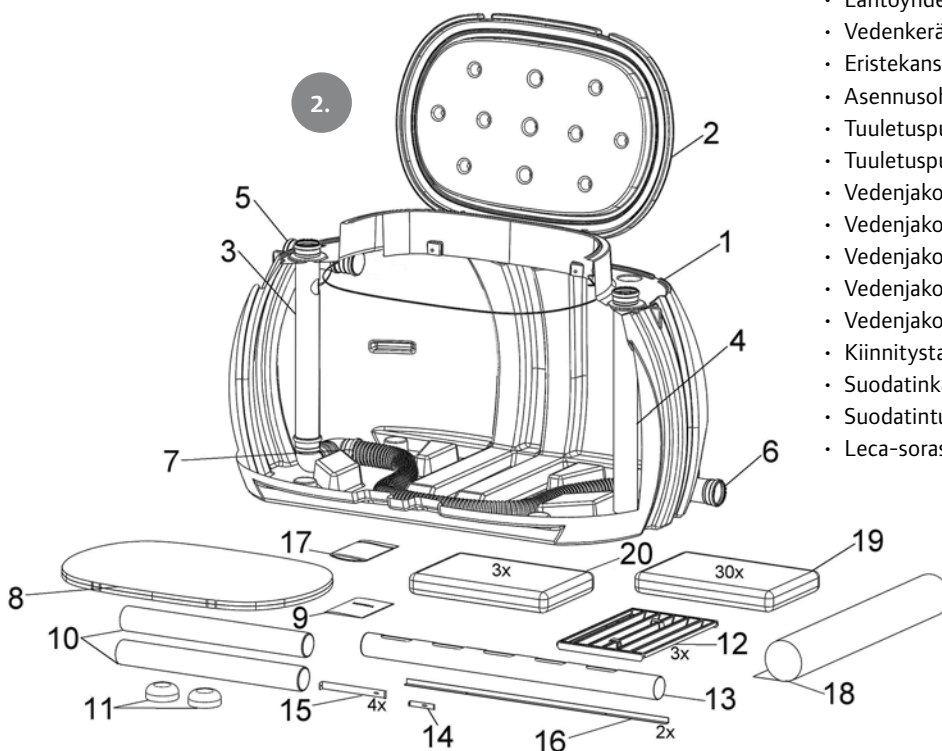
Asennuksessa tarvittavat työkalut ja tarvikkeet:

- vesivaaka
- mitti
- kiviharava
- sakset
- puukko
- avaimet, 2kpl (10 mm ja 19 mm)
- liukuaine
- ristipääruuvimeisseli
- tussi

2. Pakkauksen purkaminen

Harmaavesisuodattimen tarvikkeet on pakattu suodattimen sisään. Avaa suodattimen kansi. Poista suodattimesta ensin turvesäkkien päälle pakatut osat (8 - 18) ja sen jälkeen säkit (19, 20). Säkkien poistamista voit helpottaa kallistamalla suodattimen rungon kyljelleen ja nostamalla säkit sivulta pois. Huom. jos poistat säkit suodatinta kallistamalla, irrota kansi saranostaan ja tue suodatinrunko niin, että se pysyy tukevasti kyljellään. Säkkien poistamisen jälkeen kiinnitä kansi takaisin paikalleen.

Kun olet poistanut suodattimesta kaikki osat, tarkista paketin sisältö. Paketista tulee löytyä kaikki seuraavat Uponor-harmaavesisuodattimen komponentit/osat :



- Suodattimen runko (1)
- Suodattimen kansi (2)
- Tuuletus-/ylivuotoputken A alaosa (3)
- Tuuletusputken B alaosa (4)
- Tuloputki, Ø 110 mm (5)
- Lähtöyhde, Ø 110 mm (6)
- Vedenkeräysputkisto (7)
- Eristekansi (8)
- Asennusohje (9)
- Tuuletusputkien yläosa, 2 kpl (10)
- Tuuletusputken hattu, 2 kpl (11)
- Vedenjakolevy, 3kpl (12)
- Vedenjakoputki (13)
- Vedenjakoputken pystykannatin (14)
- Vedenjakolevyjen pystykannatin, 4 kpl (15)
- Vedenjakolevyjen kisko, 2 kpl (16)
- Kiinnitystarvikepussi (17)
- Suodatinkangas (18)
- Suodatinturvesäkki, 30 kpl (19)
- Leca-sorasäkki, 3 kpl (20)

3. Harmaavesisuodattimen sijoittaminen

Asennusmahdollisuudet

	Saostussäiliön nousuputki	Suodattimen nousuputki	Maan pinta	Lisävarustus
1.	Vakiokorkeus	Vakiokorkeus	Maa viettää	
2.	Vakiokorkeus	Korotuspaketilla	Tasamaa	
3.	Jatkettu	Vakiokorkeus/Korotuspaketilla	Maa viettää	
4.	Jatkettu	Vakiokorkeus	Tasamaa	Pumppukaivo säiliön/ suodattimen väliin
5.	Vakiokorkeus	Vakiokorkeus		Pumppukaivo suodattimen jälkeen

Harmaavesisuodattimen edessä tulee aina olla vähintään 2-osastoinen tyyppihyväksytty saostussäiliö, esimerkiksi Uponor-saostussäiliö 1 m³ (Uponor-nro 1050913).

Mahdollisuuksien mukaan Uponor-harmaavesisuodatin Koti kannattaa sijoittaa niin, että asennuksessa ei tarvita jatkoputkea. Tämä helpottaa turpeen vaihtamista.

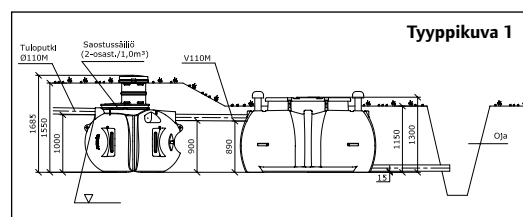
Harmaavesisuodattimen maksimiasennussyvyys jatkokauluksen kanssa on sama kuin Uponor-saostussäiliö 1 m³ vakioasennussyvyys (Tyyppikuva 2). Mikäli saostussäiliön nousuputkea on jatkettava, voidaan harmaavesisuodatin siirtää maasto-olosuhteiden salliessa paikkaan, jossa harmaavesisuodattimen nousu riittää maan pinnalle vakiomitassa tai jatkokauluksen kanssa. Tarvittaessa saostussäiliön ja harmaavesisuodattimen väliin voidaan asentaa Uponor-pumppukaivo 150 l (Uponor-nro 1054692) (Tyyppikuva 4).

Mikäli saostussäiliön ja harmaavesisuodattimen välissä käytetään pumppukaivoa, harmaavesisuodatin kannattaa asentaa ilman jatkokaulusta. Lisäksi harmaavesisuodatin tulee tällöin asentaa niin korkealle, että puhdistettu vesi päästään purkamaan painovoimaisesti purkupaikkaan. Tarvittaessa harmaavesisuodatin voidaan nostaa kumparemaisesti osittain ympäröivää maan pintaa ylemmäs.

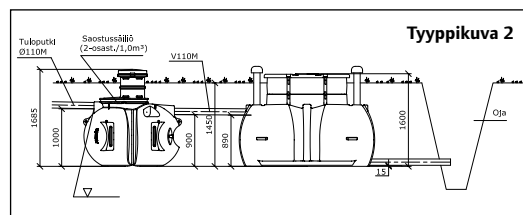
Harmaavesisuodatin ja sen purkuputken pää sijoitetaan niin, ettei pohjavesi tai vesistön tulavesi nouse purkuputkeen. Korkein sallittu pohjavedenpinta suodattimen ympärillä on tuloputken tasalla.

Puhdistetun veden poisjohtaminen

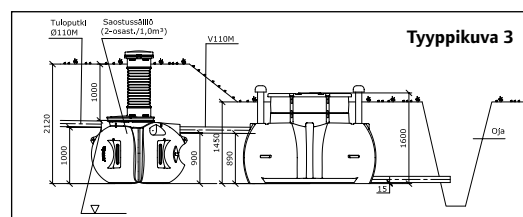
Puhdistettu vesi voidaan johtaa avo-ojaan tai imeyttää maahan. Maaperään imeyttämisessä voidaan käyttää hulevesitunneleita tai salaojaputkea. Mikäli purkupaikka on harmaavesisuodattimen lähtöyhdeksi korkeammalla, voidaan purkupaikan ja suodattimen väliin asentaa pumppukaivo (Tyyppikuva 5).



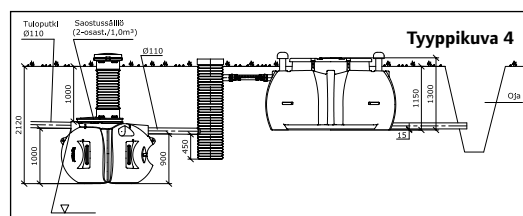
Saostussäiliö 1,0 m³ + Harmaavesisuodatin Koti



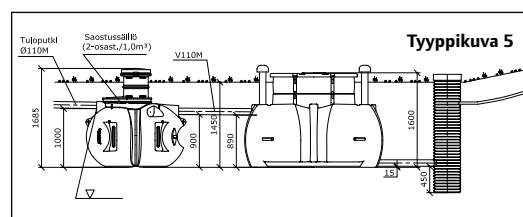
Saostussäiliö 1,0 m³ + Harmaavesisuodatin Koti + korotuspaketti



Saostussäiliö 1,0 m³ + Harmaavesisuodatin Koti + korotuspaketti



Saostussäiliö 1,0 m³ + pumppukaivo 150 l + Harmaavesisuodatin Koti



Saostussäiliö 1,0 m³ + Harmaavesisuodatin Koti + korotuspaketti + pumppukaivo 150 l

Tyyppikuvat löydät myös asennusohjeen lopusta.

4. Harmaavesisuodattimen asentaminen

Katso saostussäiliön asennusohjeet tuotteen omasta asennusohjeesta.

4.1 Asentaminen ilman korotuskaulusta

Suodattimen asennuskuoppa kaivetaan vähintään 120 cm syvyiseksi. Kaivannon pohjan tulee olla vähintään 3,5 x 2,5 m. Varmista, että kaivannon pohja on kantava. Levitä kaivannon pohjalle noin 5 cm kerros kivetöntä hiekkaa. Tasaa pohja vaakasuoraksi ja tiivistä huolellisesti.

Kaivanto salaojitetaan ja pintavedet ohjataan pois päin kaivannosta.

Suodatin nostetaan kaivannon pohjalle. Varmista vesivaa'an avulla, että suodatin on vaakasuorassa sekä pitkittäis- että poikittaissuunnassa. Kytke purkuputki lähtöliittymään. Ankkuroi suodatin Uponor-ankkurointijärjestelmällä (2 kpl, Uponor-nro 1003563) (Kuva 3).

Täytä suodattimen ympäristö kivettömällä hiekalla. Täytön aikana tulee kannen olla paikallaan ja suljettuna. Tiivistä hiekka 30 cm kerroksina. Jatka täyttöä tuloliittymän alareunaan. Kytke tuloputki. Huom. tiivistä huolellisesti putkien alta.

Tee suodattimen kokoaminen kohdan "5. Suodattimen kokoaminen" mukaisesti.

Poista tuuletusputkien suojatulpat. Liitä suodattimeen tuuletusputkien yläosat (10) ja tuuletusputken hatut (11). Tuuletusputkien pään tulee jäädä ylimmän lumen-

pinnan yläpuolelle. Voit tarvittaessa lyhentää tai jatkaa tuuletusputkia paikalliset olosuhteet huomioiden.

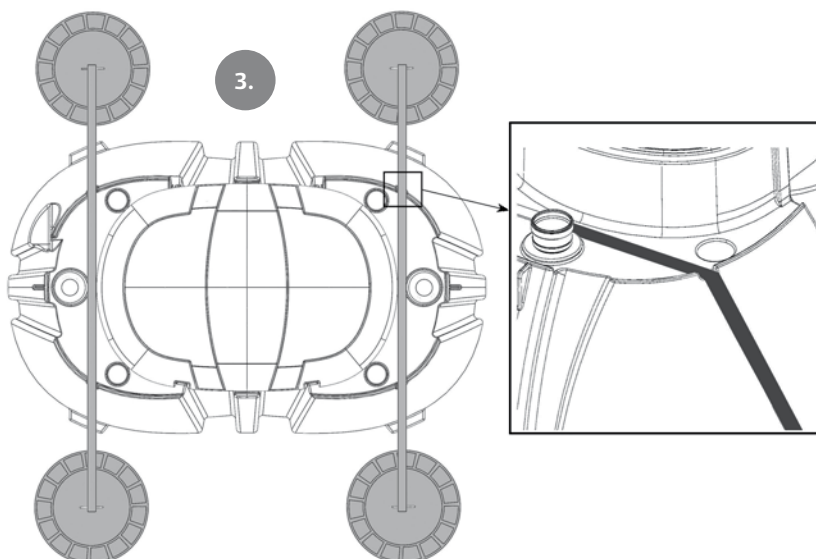
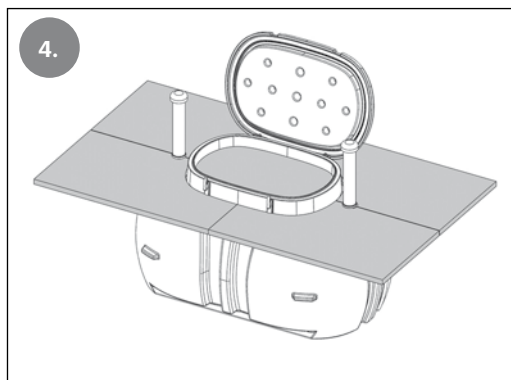
Tuloputki sekä suodattimen ympäristö on syytä routaeristää (Kuva 4).

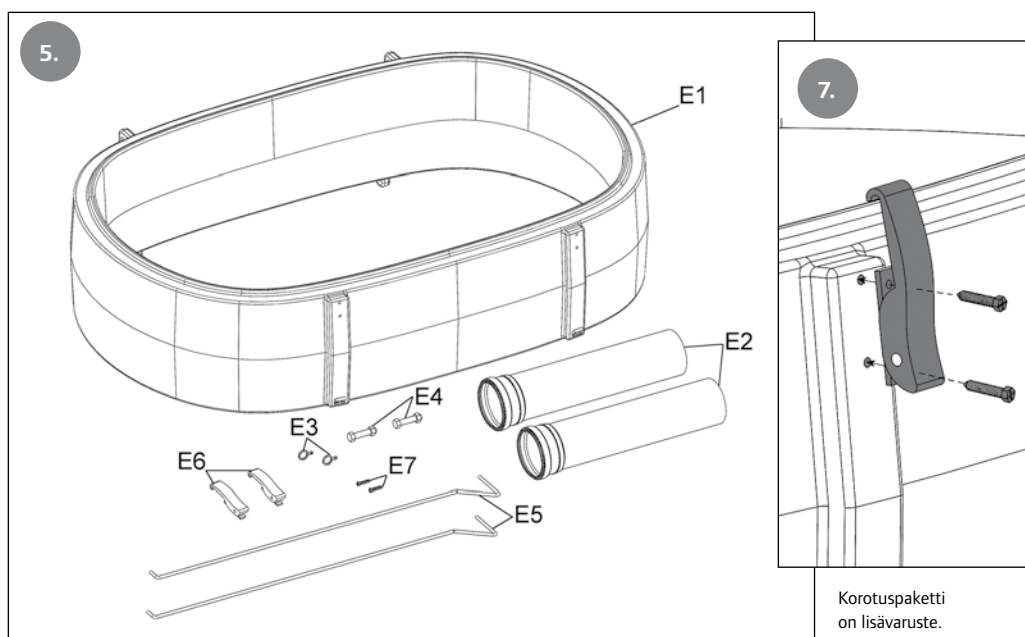
Eristä suodatin maahan tarkoitetulla 50 mm routalevyllä. Eristeen tulee ulottua vaakasuoraan 2 m säiliön ulkopuolelle. Leikkaa eriste sopivaksi säiliön kannen ja tuuletusputkien kohdalta. Viimeistele saumat polyuretaanivaahdolla.

Jatka ympäristötäyttöä kiinnityssalpojen alapuolelle. Muotoile maan pinta niin, että pintavedet ohjautuvat säiliöstä pois päin.

Asunnossa tulee olla viemärin tuuletus katolle. Älä käytä alipaineventtiiliä.

HUOM!





4.2 Asentaminen korotuskauluksen kanssa (Kuva 5)

Korotuskauluksen avulla voidaan harmaavesisuodatin asentaa enintään 145 cm maan pinnan alle. Korotuskauluksen korkeus on 30 cm.

Korotuspaketin sisältö:

- Korotuskaulus (E1)
- Tuuletusputkien jatkoputket, 2 kpl (E2)
- Lukitussokka, 2 kpl (E3)
- Saranapultit ja mutterit, 2 kpl (E4)
- Vedenjakolevyjen käsittelykoukku, 2 kpl (E5)
- Kiinnityssalpa, 2 kpl (E6)
- Ruuvi, 2 kpl (E7)

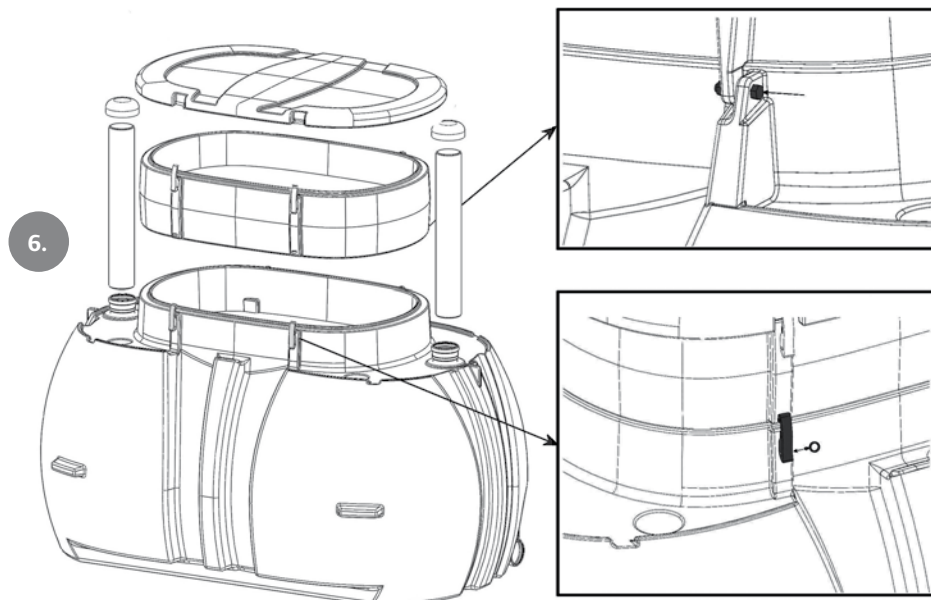
Asenna harmaavesisuodatin kohdan "4.1 Asentaminen ilman korotuskaulusta" mukaisesti. Korotuskaulusta käytettäessä suodattimen kokoaminen tehdään ennen jatkokauluksen liittämistä.

Korotuskaulus kiinnitetään säiliöön kannen tilalle kannen kiinnityspisteisiin (saranat 2 kpl ja kiinnityssalvat 2 kpl) (Kuva 6). Kiinnitä aluksi kiinnityssalvat esiporrattuihin reikiin (Kuva 7).

Lukitse kiinnityssalvat lukitussokalla. Jatka tuuletusputket jatkoputkilla.

Täytä harmaavesisuodattimen ympäristö kivettömällä hiekalla. Tiivistä hiekka 30 cm kerroksina. Jatka täyttöä korkeintaan korotuskauluksessa olevien kiinnityssalpojen alareunan tasalle.

Kaivannon lopputäyttö luiskataan niin, että pintavedet ohjautuvat pois harmaavesisuodattimelta.

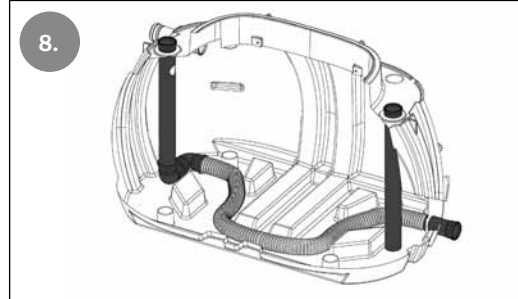


5. Suodattimen kokoaminen

Harmaavesisuodattimessa on vakiona 110 mm tulo- (5) ja lähtöliittymät (6). Kokoamisen helpottamiseksi kannattaa suodattimen kansi irrottaa paikaltaan.

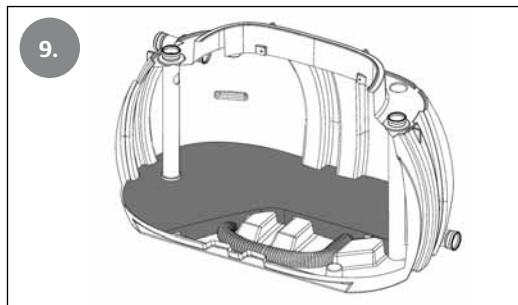
5.1 Tuuletusputkien alaosat ja kokoomaputkisto

Varmista, että tuuletusputkien alaosat ja kokoomaputkisto ovat kuvan 8 mukaisesti.



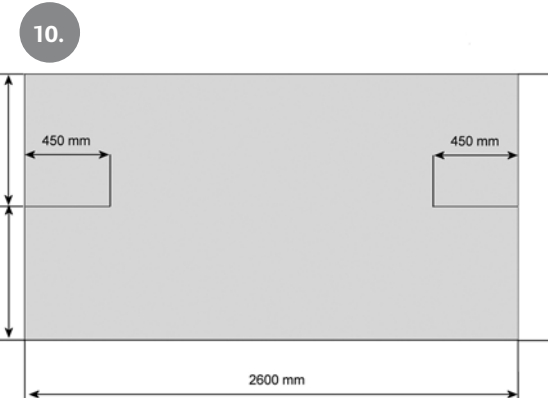
5.2 Kokoomakerros (Kuva 9)

Tyhjennä suodattimen pohjalle leca-sorasäkit (3 kpl). Tasaa leca-sorakerroksen yläpinta suunnilleen vaakasuoraksi esimerkiksi kiviharavan avulla. Leikkaa suodatinkangas ohjeen mukaisesti saksilla (Kuva 10).



Asenna suodatinkangas kokoomakerroksen päälle niin, että suodatinkankaan halkiot tulevat tuuletusputkia vasten ja helmat säiliön seinämiä vasten (Kuva 11).

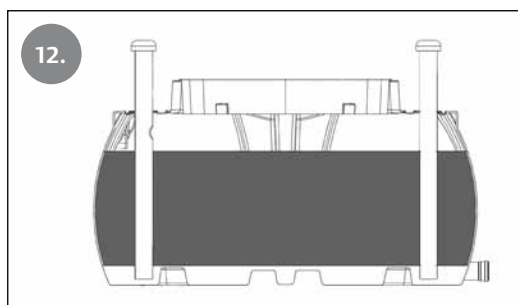
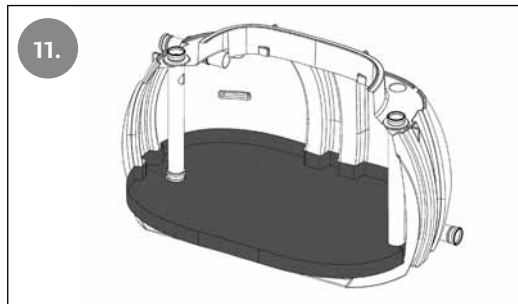
Suodatinkankaan voi asentaa suodattimen ulkopuolelta käyttäen apuna kiviharavaa tai vedenjakolevyn kannatinkiskoa.



5.3 Suodatinkerros (Kuva 12)

Tyhjennä suodatinturvesäkit suodatinkankaan päälle. Levitä turve kiviharavan avulla tasaisesti koko suodattimen alueelle. Tyhjentäminen ja levittäminen kannattaa tehdä noin 10 säkin erissä. Vältä turpeen päälle astumista. Tasaa lopuksi turpeen pinta suunnilleen vaakasuoraan.

Biologisen toiminnan käynnistyksen nopeuttamiseksi suodatinkerroksen pintaan voidaan levittää tasaisesti muutama kourallinen humuspitoista maa-ainetta. Sopivaa maata löytyy metsämaan tai kukkapenkin pintakerroksesta.



5.4 Vedenjaon asennus ja säätö

Vedenjakolevyjen kannatinjärjestelmä koostuu kahdesta vaakasuuntaisesta kiskosta (16) ja niiden pystykannattimista (15). Asenna pystykannattimet paikalleen ja kiinnitä kiskot pystykannattimiin (Kuva 13). Asenna tämän jälkeen vedenjakoputken pystykannatin (14).

Asenna vedenjakolevyt kannatinkiskojensa päälle (Kuva 14). Asenna ensin ulommat levyt ja viimeiseksi keskimäinen.

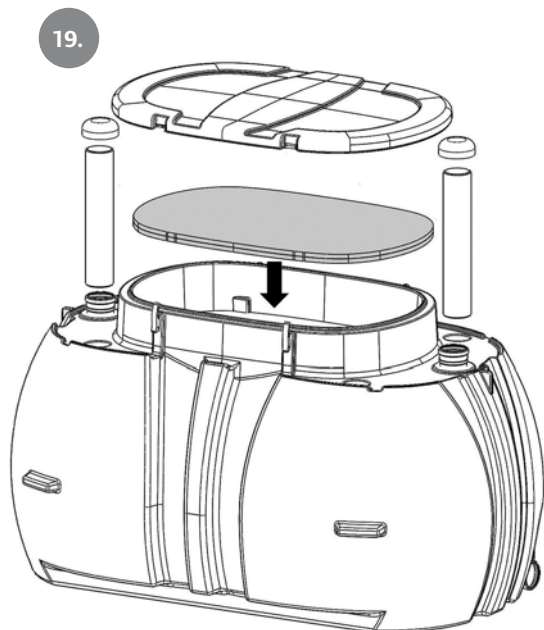
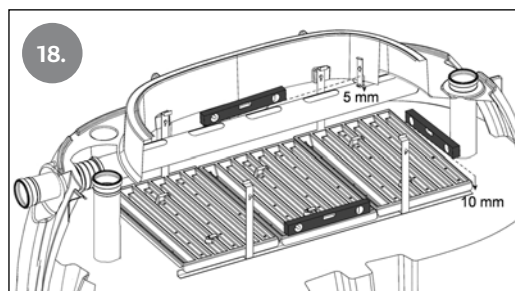
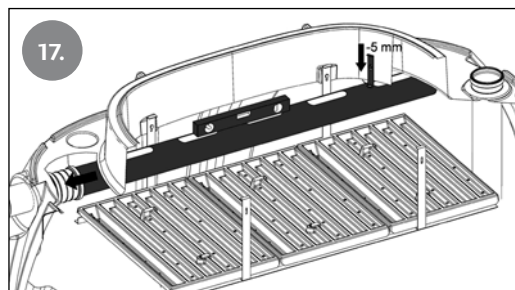
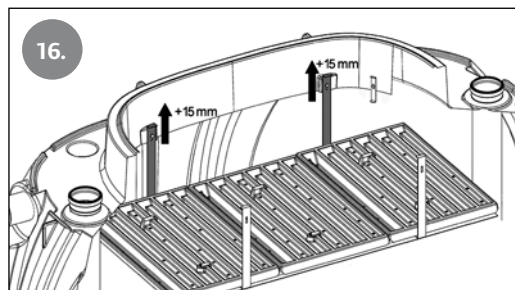
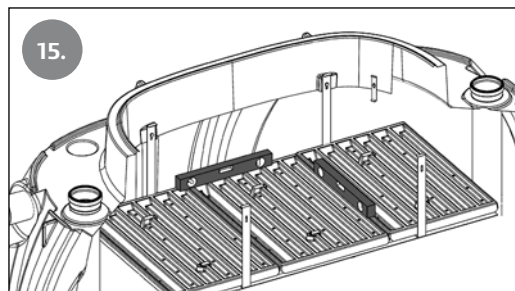
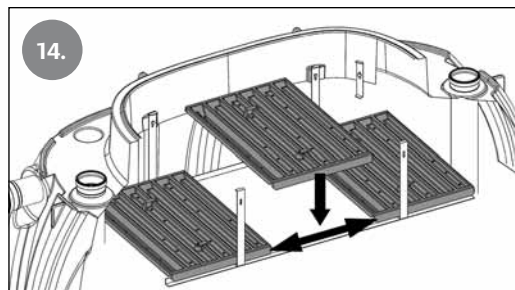
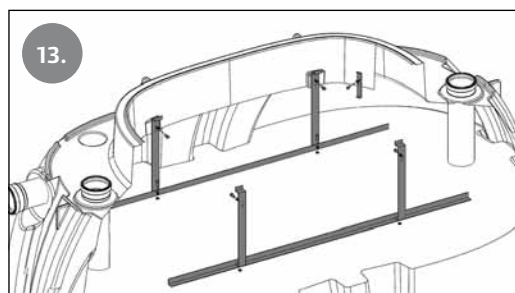
Pystykannattimissa on korkeuden säätömekanismi, jonka avulla vedenjakolevyjen asentoa voidaan säätää. Säädä vedenjakolevyt kuvien 15 ja 16 mukaisesti. Säädä ensin vedenjakolevyt vaakasuoraan sekä pitkitäis- että poikittaissuuntaan. Nosta tämän jälkeen vedenjakoputken puoleisia kannattimia 15 mm.

Nosta vedenjakoputki säiliöön. Paina se tuloputkessa olevaan muhviin liukuainetta apuna käyttäen. Varmista, että putki painuu muhvin pohjaan asti. Kiinnitä putki pystykannakkeeseensa pultin ja mutterin avulla. (Kuva 17). Säädä putki ensin vaakasuoraan ja laske sitten säätöä 5 mm.

Lopuksi varmista, että kaadot ovat kuvan 18 mukaisesti; vedenjakoputkella 5 mm, vedenjakolevyillä 15 mm vedenjakoputkesta poispäin.

5.5 Kannen kiinnittäminen

Nosta lämpöeristekansi paikalleen, kiinnitä suodattimen kansi saranoilleen ja sulje kansi (Kuva 19).



6. Puhdistetun veden purku

Puhdistettu vesi voidaan johtaa avo-ojaan tai imeyttää maahan. Maahan imeytys on mahdollista, mikäli maaperä on vettä läpäisevää.

7. Tekniset tiedot

Uponor-numero:	1060088
Mitat (l x p x k):	2,4 x 1,4 x 1,3 m
Paino:	440 kg
Suodatintilavuus:	noin 2 m ³
Tulo- ja lähtöliittymät:	Ø 110 mm
Puhdistusteho:	Täyttää asetuksen tiukennetut vaatimukset harmaalle vedelle.
Maksimi virtaama:	750 l/vrk
Suodatinturpeen vaihtoväli:	5 vuotta

Lisävarusteet:	Uponor-nro	LVI-nro
Uponor-saostussäiliö 1 m ³	1050913	1050913
Uponor-harmaavesisuodatin Koti korotuspaketti	1062306	3625048
Uponor-ankkurointijärjestelmä	1003563	3625391
Uponor-pumppukaivo 150 l	1054692	3625019
Uponor-suodatinturve 60 l	1050932	3625044

8. Suodattimen toiminta

Uponor-harmaavesisuodattimessa jätevesi puhdistetaan suodattamalla se suodatinturpeen lävitse. Suodatinturpeeseen muodostuu monipuolinen pieneliökanta, joka käyttää harmaan jäteveden epäpuhtauksia ravintonaan.

Uponor-harmaavesisuodatin toimii erinomaisesti epä-säännöllisessäkin käytössä. Suodatinturve pidättää hyvin kosteutta, joten suodatin säilyy pitkienkin käyttöaikojen ajan kosteana ja ilmavana. Mikäli käyttöaika on useampia kuukausia, siirtyvät mikrobit vähittäin lepotilaan. Kun jätevettä tulee jälleen suodattimeen, käynnistyy puhdistus välittömästi.



Uponor-suodatinturve on kehitetty erityisesti harmaan veden käsittelyyn sopivaksi. Suodattimessa ei saa käyttää muita turvelaatuja tai muuta suodinmateriaalia.

9. Ylläpito

Saostussäilön tyhjennys

Harmaan veden saostussäiliö on tyhjennettävä vähintään kerran kahdessa vuodessa.

Vedenjaon puhdistus

Mikäli vedenjakolevy tai vedenjakoputki on likaantunut, harjaa ne puhtaaksi ja huuhtelee puhtaalla vedellä. Puhdistuksessa voi käyttää apuna mietoa pesuainetta kuten mäntysuopaa.

Vedenjaon säätö

Tarkista, että vedenjako jakaa veden tasaisesti suodattimen pinnalle. Tarvittaessa säädä kohdan 5.5 mukaisesti.

Suodatin läpäisee vettä heikosti

Nosta vedenjakolevyt paikaltaan. Mikäli suodattimessa on korotuskaulus, voidaan vedenjakolevyt nostaa korotuskauluspakettiin sisältyvien nostokoukkujen avulla (Kuva 19). Haravoi turpeen pinta kiviharavalla rikki. Tarvittaessa voit myös vaihtaa suodatinturpeen pinnasta 5 - 10 cm kerroksen uuteen suodatinturpeeseen. Tasa lopuksi turpeen pinta.

Suodattimen vaihto

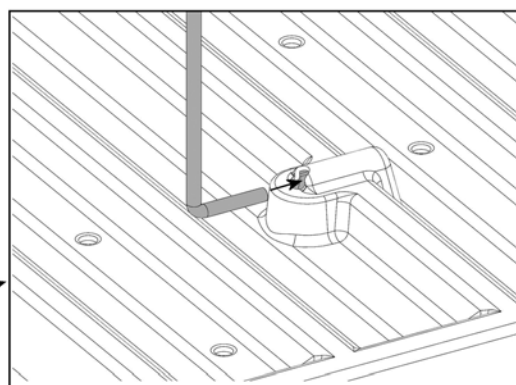
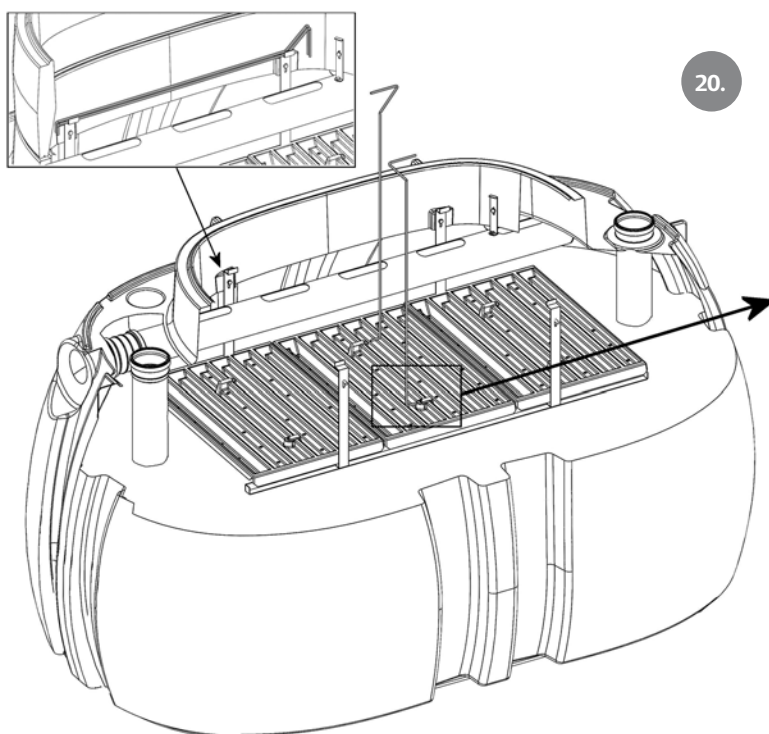
Suodatinmateriaali on vaihdettava 5 vuoden välein. Vanha suodatinmateriaali poistetaan imuautolla.

Mikäli suodatin padottaa toistuvasti ennen 5 vuoden jakson täyttymistä ja turpeen pintakerros on jo vaihdettu kaksi kertaa, on suodatinturve uusittava kokonaan.

HUOMI!

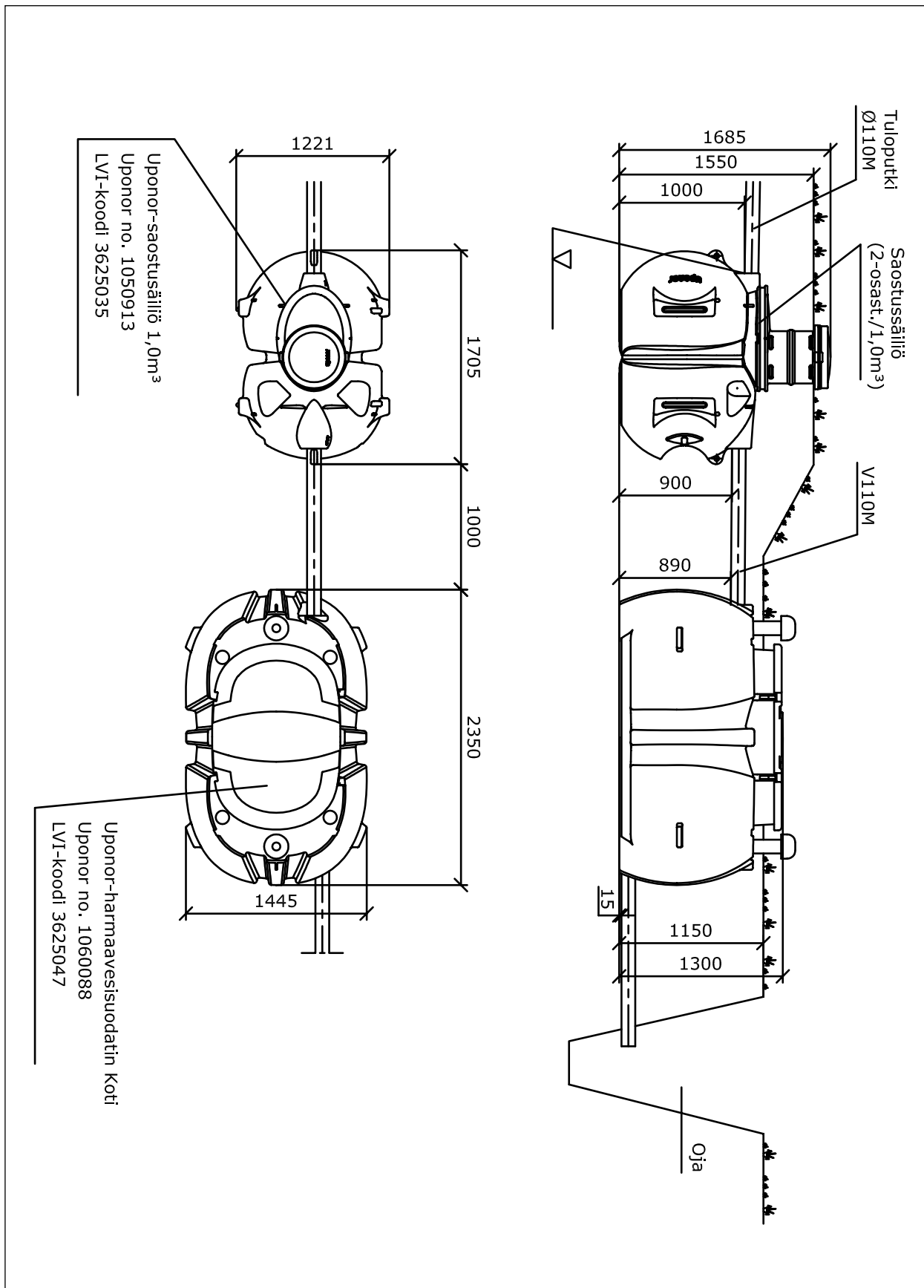
Suodatinmateriaalin jälkikäsittely

Poistettu suodatinmateriaali käy sellaisenaan maanparannusaineeksi. Sen voi sekoittaa puutarhajyrsimellä kasvimaille, käyttää kateaineena tai kompostin täyteaineena. Kuntakohtaisesti sen voi myös toimittaa kaatopaikan tai kunnallisen jätevedenpuhdistamon kompostiaumaan.

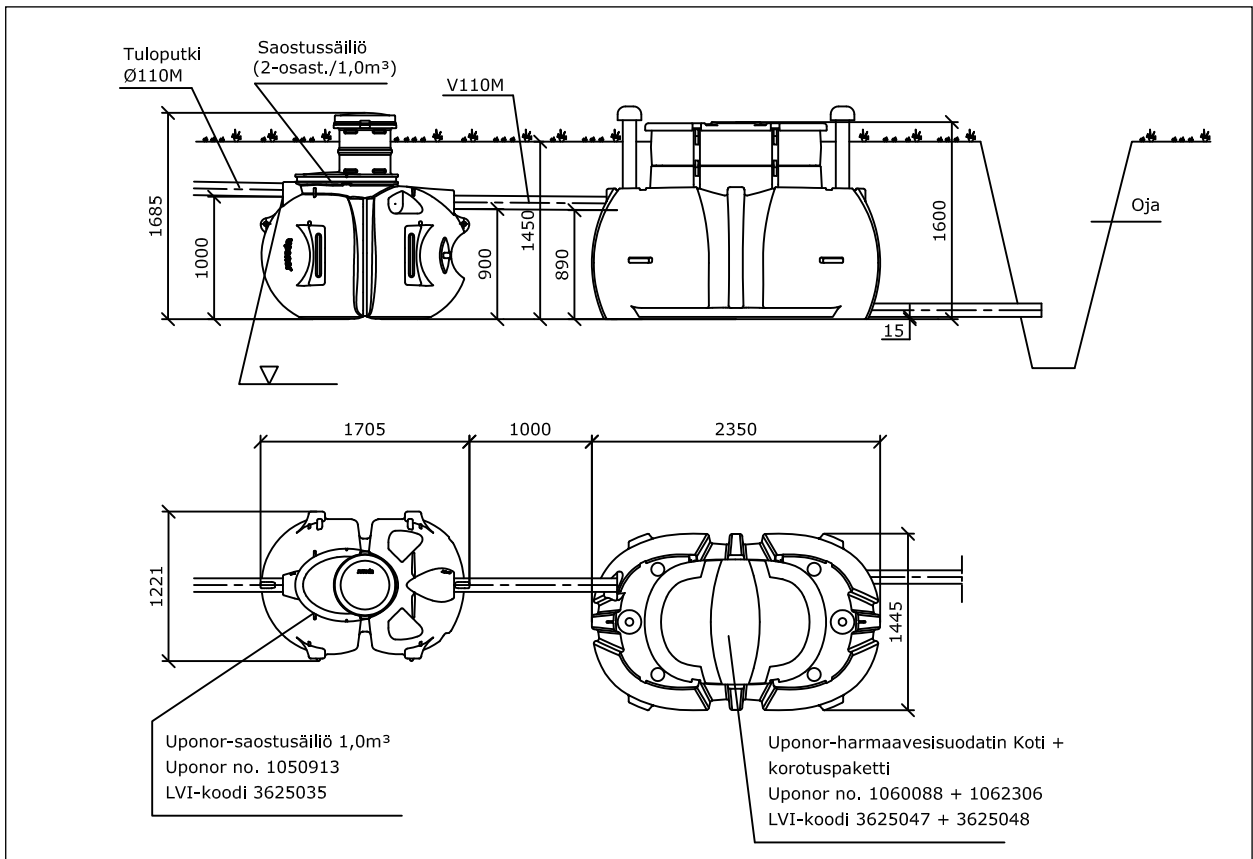


11. Tyypikuvat

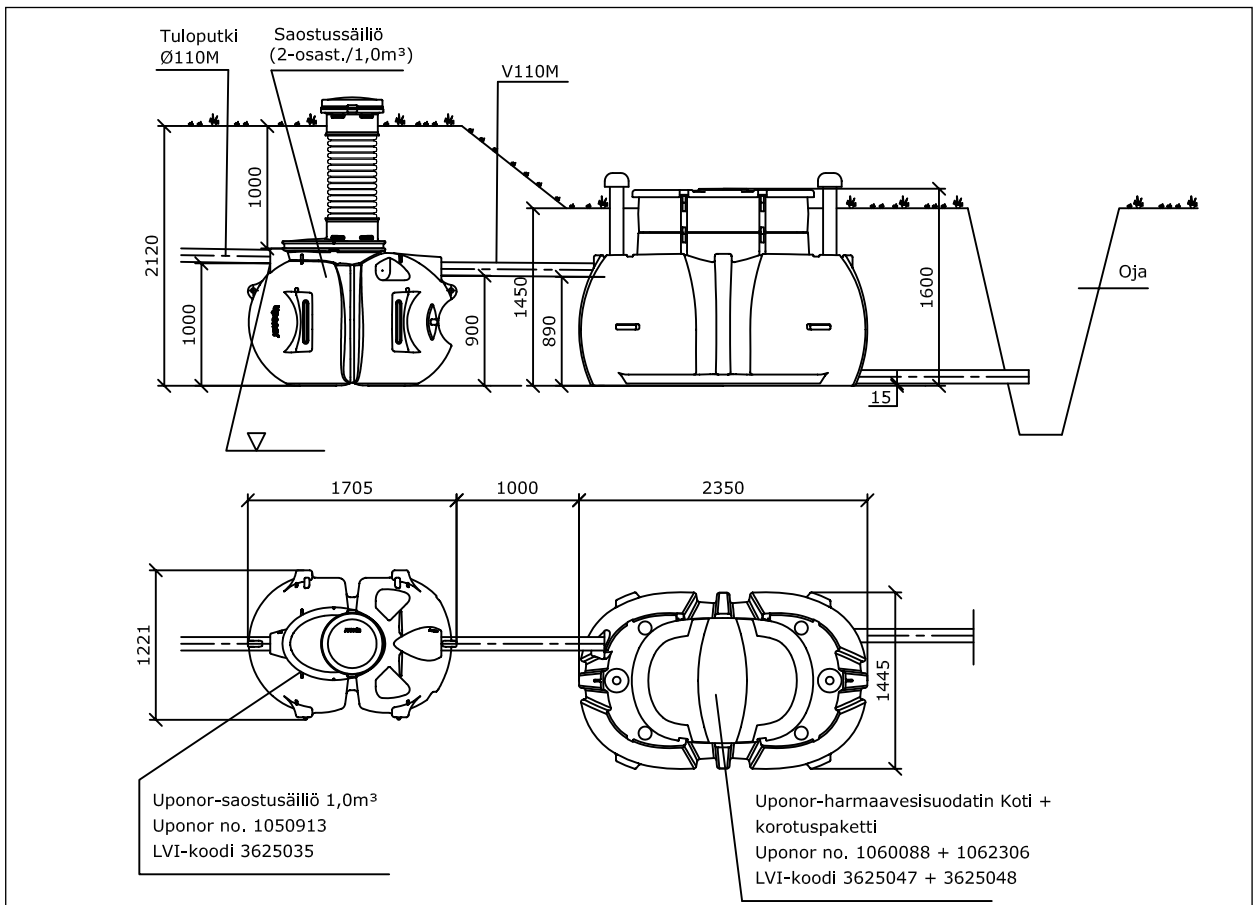
Uponor-saostussäiliö 1,0 m³ + Harmaavesisuodatin Koti (Uponor-nro 1050913 + 1060088)



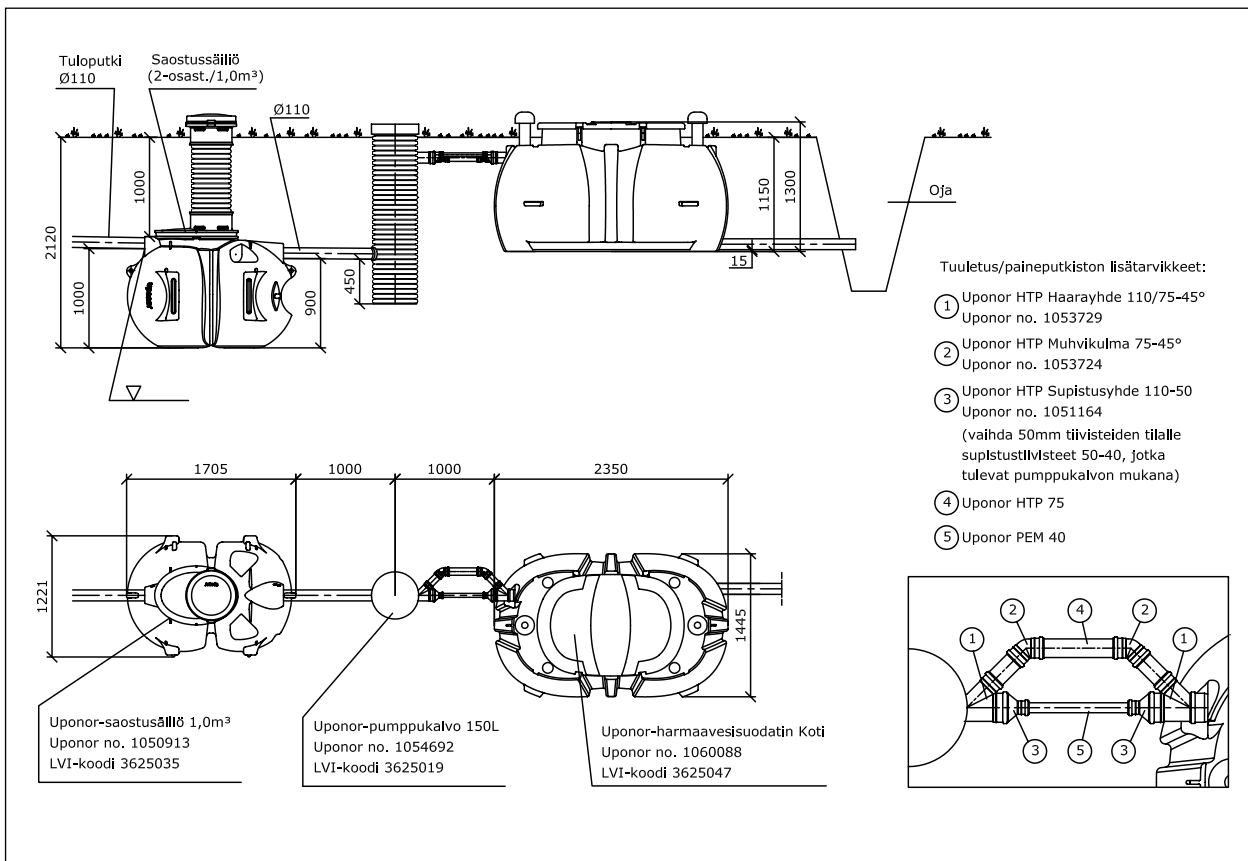
**Uponor-saostussäiliö 1,0 m³ + Harmaaavesisuodatin Koti + korotuspaketti
(Uponor-nro 1050913 + 1060088 + 1062306)**



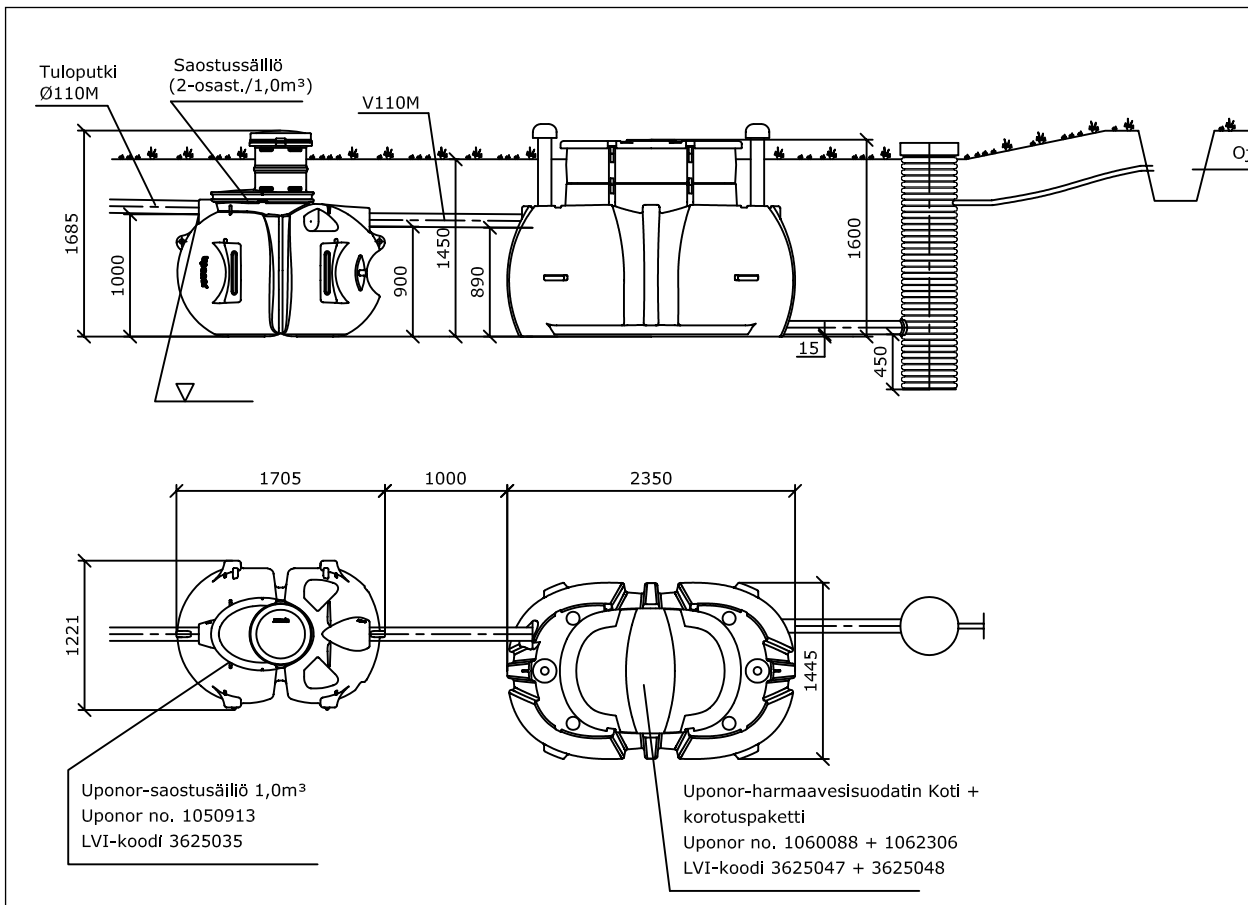
**Uponor-saostussäiliö 1,0 m³ + Harmaaavesisuodatin Koti + korotuspaketti
(Uponor-nro 1050913 + 1060088 + 1062306)**



Uponor-saostussäiliö 1,0 m³ + pumppukaivo 150 l + Harmaavesisuodatin Koti (Uponor-nro 1050913 + 1054692 + 1060088)



Uponor-saostussäiliö 1,0 m³ + Harmaavesisuodatin Koti + korotuspaketti + pumppukaivo 150 l (Uponor-nro 1050913 + 1060088 + 1062306 + 1054692)



Miksi valita Uponor?

Uponor kehittää ja valmistaa kestäviä yhdyskuntateknisiä putkistoratkaisuja yli 45 vuoden kokemuksella. Nämä ratkaisut suojaavat ja kuljettavat vettä, ilmaa, sähköä ja dataa. Tutkimuksella ja yhteistyötä tekemällä kehitämme raaka-ainettamme, muovia, yhä ympäristöystävällisemmäksi ja kestävämmäksi vaihtoehdoksi.

Keskitymme pohjosiin olosuhteisiin ilmaston ja ympäristön sekä teknisten ja viranomaisvaatimusten suhteen ja luomme näin pohjan vakaalle ja turvalliselle yhteiskunnalle. Käytämme tästä nimitystä Secure Plastic Solutions.



Uponor Suomi Oy

PL 21
15561 Nastola

P 020 129 211
F 020 129 210
E infofi@uponor.com
W www.uponor.fi

Uponor