



PUUKATTILA

*ecnature40*  
ASENNUS- JA KÄYTTÖOHJEET



**KAUKORA OY**

[www.kaukora.fi](http://www.kaukora.fi)

**JÄSPI OSAA LÄMMITYKSEN**

## Sisällys

Ympäristönsuojelua koskevia ohjeita .....	3
Pakkaus .....	3
Laitteen käytöstäpoisto ja romutus .....	3
Toimintakuvaus.....	3
Puun palamisen eri vaiheet .....	3
Tekniset tiedot.....	4
Tiedot .....	5
Asennus.....	6
Kattilahuone .....	6
Savuhormi .....	7
Putkiasennus .....	7
Sähköasennus .....	8
Sähkökaavio.....	8
LV-kytkentäkaavio.....	9
Puukattilan käyttö ja kunnossapito .....	9
Polttoaineet.....	9
Käytön aloittaminen.....	10
Mittaristopaneeli .....	10
Puunpoltto .....	11
Palamisilman säätö.....	12
Kunnossapito.....	13
Nuohous .....	14
Häiriötilat lämmityksessä.....	14
Kattilan lämpötila ei nouse tarvittavalle tasolle.....	14
Kattila kiehuu ja paukkuu .....	14
Savukaasujen lämpötila liian korkea.....	14
Savukaasujen lämpötila liian matala.....	15
Puhallin ei toimi .....	15
Asennuskaavake.....	16
Takuu .....	16
EY-vaatimuksenmukaisuusvakuutus .....	17

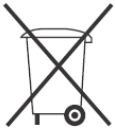
## Ympäristönsuojelua koskevia ohjeita

### Pakkaus



Pakkaus on valmistettu 100 % kierrätettävistä materiaaleista. Hävitä pakkaus paikallisten jätehuoltomääräysten mukaisesti.

### Laitteen käytöstäpoisto ja romutus



Kattila on toimitettava sähkö- ja elektroniikkakomponenttien keräys- ja kierrätyspisteeseen.

## Toimintakuvaus

ECONATURE 40 on käänteispaloperiaatteen toimiva puuta polttoaineena käyttävä vesikeskuslämmityskattila, joka on suunniteltu pientalojen lämmitysjärjestelmiin. Käänteis-

palotekniikan ansiosta ECONATURE 40 on jopa 30 % energiatehokkaampi perinteiseen yläpalotekniikalla toimivaan kattilaan verrattuna.

### Puun palamisen eri vaiheet

**KUIVUMINEN:** Puun kosteus poistuu.

**PYROLYYSI:** Puu aloittaa hajoamisen ja muuttuu hiileksi ja kaasuksi. Puun pyrolyysi alkaa lämpötilan noustessa yli 100 asteen. Lämpötilan ylitettyä 280 astetta reaktiosta tulee lämpöä luovuttava. Toisiopalo alkaa (pyrolyysi-kaasut reagoivat ilman hapen kanssa), kun lämpötila on yli 600 astetta.

**JÄÄNNÖSHIILEN PALAMINEN:** Pyrolyysikaasujen poistuttua jäännöshiili palaa.

Puiden sytyttämisen jälkeen lämpötilan tulee nousta nopeasti, koska tehokas toisiopalo alkaa vasta kun palaminen on saavuttanut riittävän korkean lämpötilan. Tehokas ja puhdas palaminen edellyttää palamisprosessin hallitsemista kaikissa palamisen eri vaiheissa.

Käänteispalotekniikassa hyödynnetään puun toisiopaloa, jossa savukaasut poltetaan uudelleen erillisessä palokourussa ja näin liekki saadaan mahdollisimman kuumaksi ja puhtaaksi ja samalla savukaasujen pienhiukkasten

määrä vähenee huomattavasti. Toisiopalossa liekin lämpötila nousee yli 1000 asteen ja palamisprosessi saadaan tehokkaaksi ja puhtaaksi.

## Tekniset tiedot

Teho: 40 kW

Massa: 450 kg

Tilavuus: 120 L

Max. lämpötila: 110 °C

Min. lämpötila: 0 °C

Max. paine: 3,0 bar

Koepaine: 4,0 bar

Normaali käyttöpaine: 1,5 bar

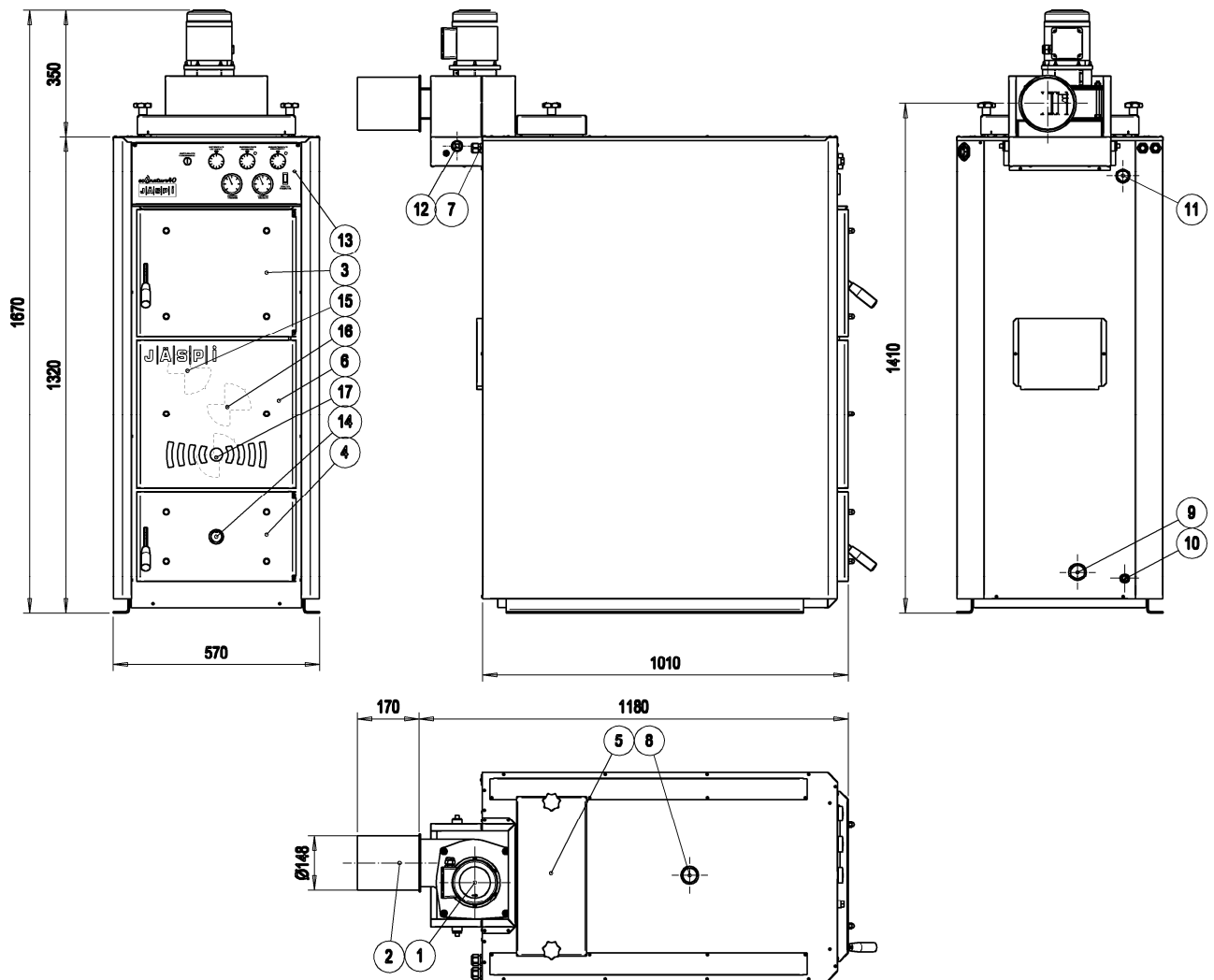
Ottoteho: 0,12 kW

Jännite: 230 V

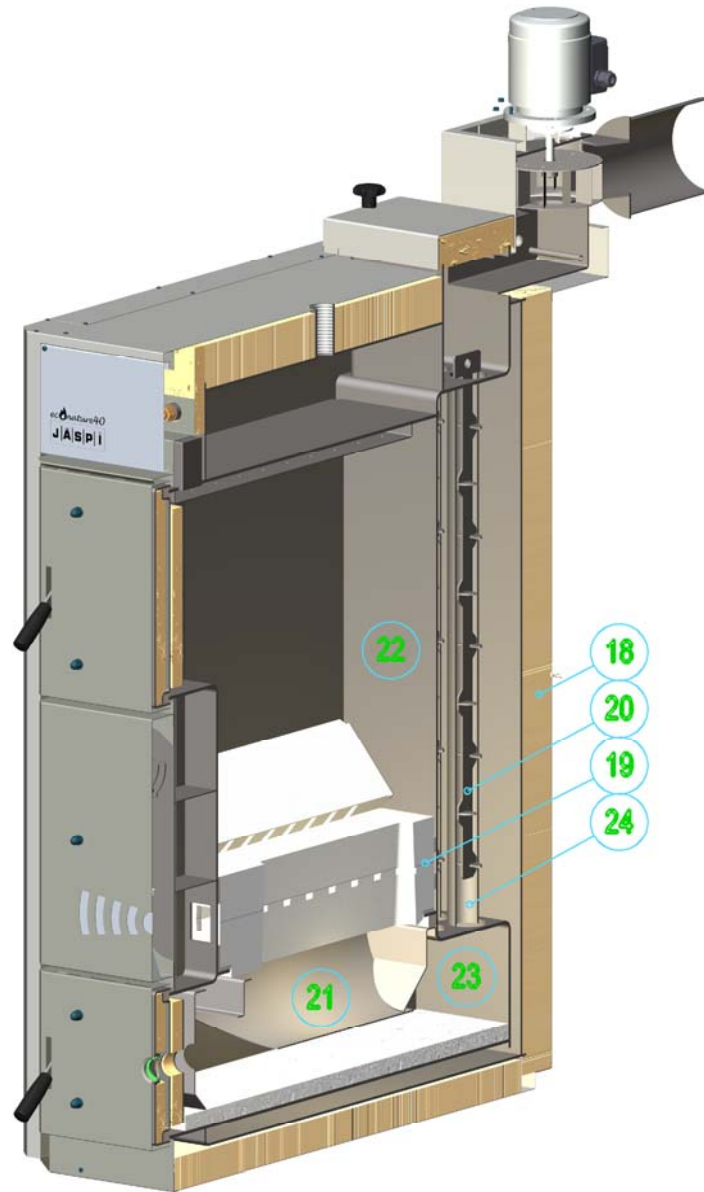
Taajuus: 50 Hz

Kotelointiluokka: IP 2X

Pesämitat: korkeus 600 mm, leveys 350 mm  
ja syvyys 550 mm



## Tiedot



1. Savukaasuumuri
2. 90° välein kääntyvä savutorvi
3. Täyttöluukku
4. Huoltoluukku
5. Puhdistusluukku
6. Ilmakammioaluukku
7. Sähköläpiviennit
8. Lähtö varaajaan yhde R32 sk
9. Paluu varaajasta yhde R32 sk
10. Tyhjennysyhde R15 sk
11. Paisuntayhde R25 sk
12. Savukaasulämpömittari- / analyysiyhde R15 sk

13. Mittaristopaneeli
14. Liekintarkkailulasi
15. Yläprimääri-ilman säätölevy
16. Alaprimääri-ilman säätölevy
17. Sekundääri-ilman säätölevy
18. Vuorivillaeriste 75 mm
19. Keraaminen arina
20. Turbulenssielimet
21. Palokouru
22. Varastopesä
23. Tulipesä
24. Konvektioputket

## Asennus

Asentamisessa on noudatettava voimassaolevia määräyksiä.

Kattila asennetaan suoraan tukevalle alustalle. Kattilan mukana tulee 4 kappaletta säätöjalkoja.

Kattilaan suositellaan asennettavaksi savukaasulämpömittari. Savukaasujen lämpötila kattilassa ei saa normaalikäytössä olla alle 150 °C. Savukaasujen lämpötilaa voidaan nostaa poistamalla turbulenssielimistä alin turbulenssilevy.

Kattilan savutorvi kääntyy 90° välein vasemmalle, taakse ja oikealle. Oikealle käännettäessä savutorvi käännetään ylösalaisin ja savukaasuimurin moottorin kiinnitys ja pyörimissuunta vaihdetaan. Oikea pyörimissuunta on merkitty savutorveen.



Nuoli savutorvessa osoittaa savukaasuimurin moottorin pyörimissuunnan.



Vasemmalle, kiertosuunta vastapäivään.

Tehdasasennus.



Taakse, kiertosuunta vastapäivään.



Oikealle, kiertosuunta myötäpäivään. Savutorvi käännetty ylösalaisin.



Taakse, kiertosuunta myötäpäivään. Savutorvi käännetty ylösalaisin.

## Kattilahuone

Kattilan edessä olevien täyttö- ja huoltoluukujen edessä tulee olla tilaa vähintään 1000 mm, päällä olevan nuohousluukun yläpuolella vähintään 600 mm ja kattilan toisella sivulla vähintään 400 mm.

Kattilan vaatima palamisilma johdetaan suoraan ulkoa ja kanavan tai venttiilin poikkipinta-ala on oltava vähintään 1,5 kertaa savuhormin poikkipinta-ala.

## Savuhormi

Ympyrän muotoisen hormin halkaisija on 150 mm tai muurattu täyskivinen hormi.

Suosittellemme haponkestävää savuhormia. Vanhaan tiilihormiin on syytä asennuttaa haponkestävä sisäpiippu, joka suojaa hormia rapautumiselta.

Kattilan minimi vedontarve on 5 Pa.

Savupiipun on oltava riittävän korkea, ettei savukaasuista aiheudu haittaa rakennuksen ympäristöön.

Käytettäessä teräspiippua savukaasuimuri ja palamisprosessi tuottavat käyntiääntä, joka äänettäessä olosuhteissa saatetaan kokea häiritsevänä. Tarvittaessa terässavupiippu voidaan varustaa äänenvaimentimella.

## Putkiasennus

Kattila kytketään aina energiavaraajaan, jonka tilavuus on 1800 – 3000 L.

Varaajaan suositellaan asennettavaksi 3 kappaletta lämpömittareita: yksi alas, yksi keskelle ja yksi ylös.

Jotta järjestelmä olisi helppo täyttää ja tyhjentää vedestä on kattilan, varaajan ja lämmitysverkoston liitännät varusteltava sulkuventtiileillä.

Kattilassa on oltava vähintään yksi 1,5 baarin varoventtiili, jonka ulospuhallusteho on vähintään 150 kg/h höyryä kattilan enimmäistehon ollessa 60 kW. Tarvittaessa ulospuhallusteho voidaan jakaa enintään kolmelle venttiilille. Toiminnan varmistamiseksi on suositeltavaa käyttää aina vähintään kahta varoventtiiliä, joiden kummankin ulospuhallusteho yksinään vastaa tarvittavaa ulospuhallustehoa. Varoventtiilin ulospuhallusputki johdetaan lattiakaivoon niin, että ylivuodon pystyy havaitsemaan ja ettei putkesta mahdollisesti purkautuvasta höyrystä aiheudu vaaraa ihmisille tai omaisuudelle.

Kalvopaisunta-astian tilavuus on oltava vähintään 5 % järjestelmän vesitilavuudesta.

Kattilan putkiasennus on tehtävä niin, etteivät kattilan käyttö, nuohous ja huolto esty.

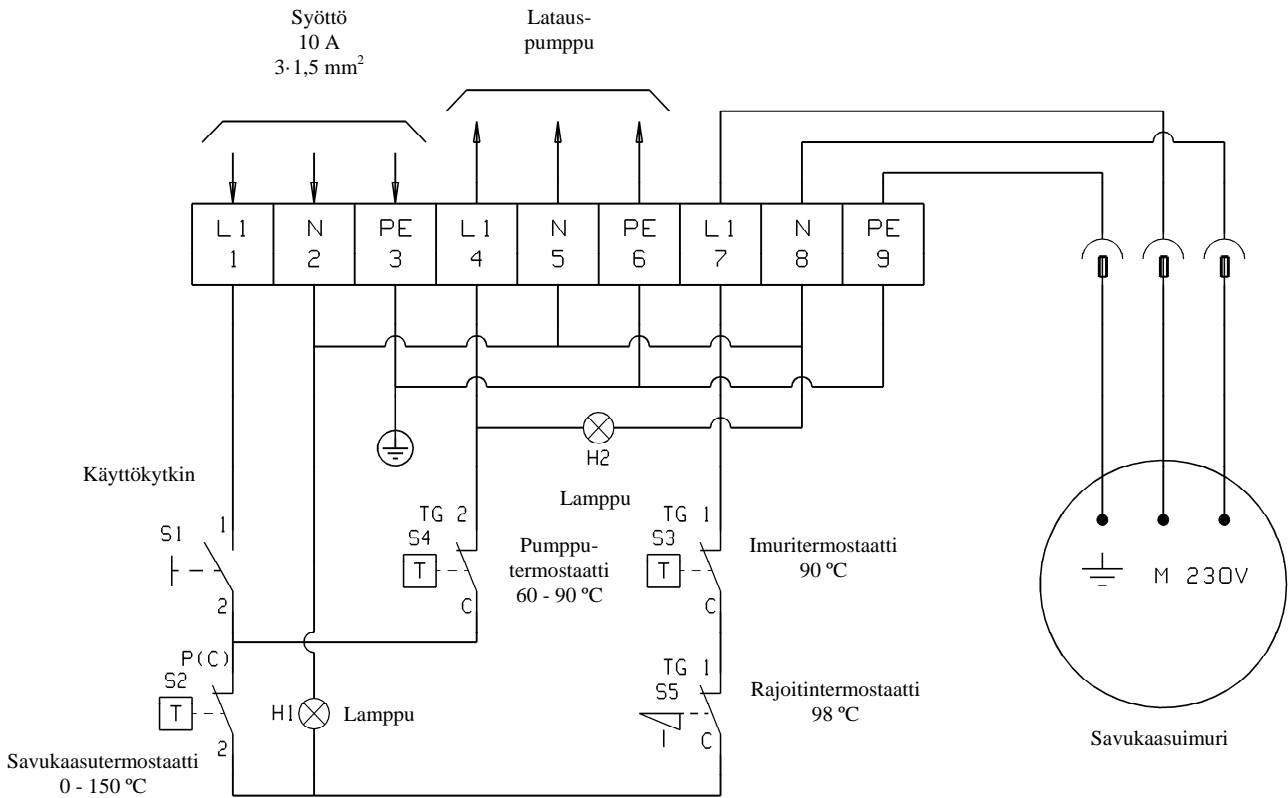
ECONATURE 40 ei tarvitse jäähdytyskierukkaa eikä termistä varolaitetta, koska imurin sammuminen pysäyttää palamisen.

## Sähköasennus

Kattilan sähkösyöttö on 230 V / 50 Hz.  
Kytännät tehdään avattavan mittaripanelin takana olevaan kytkentärimaan.

Savukaasuimurin moottorin pyörimissuunnan vaihto-ohjeet ovat moottorin kytkentäkotelossa.

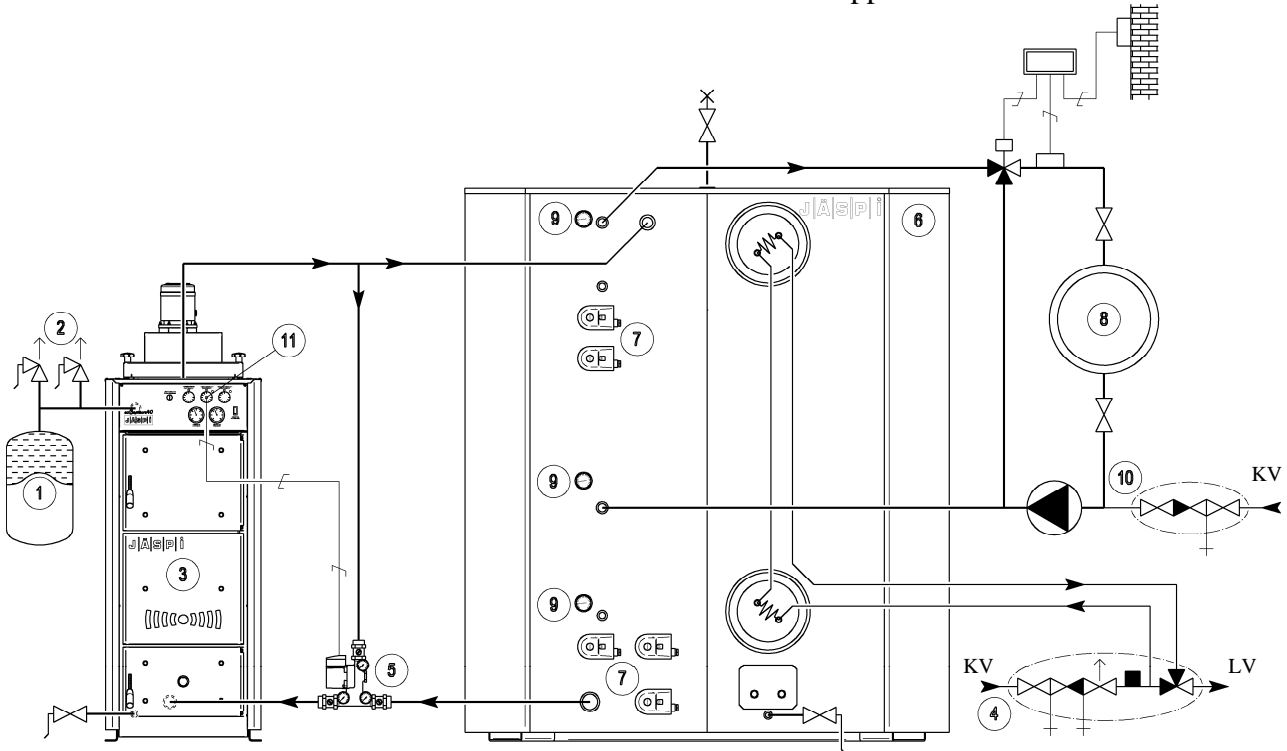
## Sähkökaavio





## LV-kytkentäkaavio

- |  |                                  |
|--|----------------------------------|
| 1. Kalvopaisunta-astia                 | 6. Varaaja OVALI-1800            |
| 2. Varoventtiili 1,5 bar 2 kpl         | 7. JÄSPI sähkövastus max. 5 kpl  |
| 3. Lämmityskattila ECONATURE 40        | 8. Lämmityspiirin pumppu         |
| 4. Käyttöveden syöttösekoitusventtiili | 9. Varaajan lämpömittari 3 kpl   |
| 5. Latauspaketti TERMOVAR DN32 / 72 °C | 10. Kattilaveden täyttöventtiili |
|  | 11. Pumpputermostaatti           |



## Puukattilan käyttö ja kunnossapito

### Polttoaineet

Poltettavan puun tulee olla kuivaa. Kosteita puita poltettaessa energiaa sitoutuu veden höyrystymiseen ja vielä suurempi energiamäärä karkaa piipusta palamattomina savukaasuina ja samalla menetetään hyödyntämättömiä energiaa ja noetaan kattilaa ja savupiippua.

Polttopuu on kuivaa, kun kosteusprosentti on alle 20 %. Tällöin puu on kevyen tuntuista ja klapeja toisiinsa lyöessä kuuluu kilahtava ääni.

Suosittellemme käytettäväksi koivuhalkoja, joiden pituus on 50 cm, halkaisija 12 cm ja paino noin 1,5 - 1,9 kg.

Myös muut lehti- ja havupuut kelpaavat poltettavaksi, mutta havupuut räiskyvät ja likaavat kattilaa enemmän. Eri puulajit palavat eri tavalla. Kevyemmät puulajit palavat paremmin halkaisijaltaan pienempinä puina.

## Käytön aloittaminen

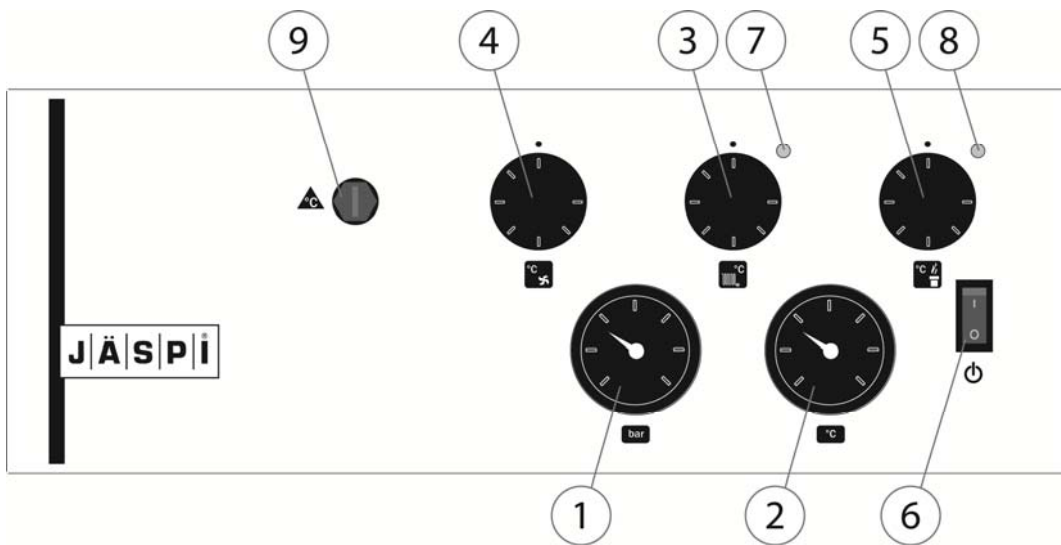
### Tarkista, että:

- Savuhormi on avoin ja eikä sen pohjalla ole asennus- tai muuta jätettä.
- Kattilassa ja lämmitysjärjestelmässä on vettä ja kierto toimii.
- Putkiliitännät ovat tiiviitä.
- Verkostossa on painetta.
- Varoventtiili toimii eli vettä tulee juoksuputkesta, kun venttiiliä koekäytetään.

Ensimmäinen poltto tehdään pienellä puumäärällä, ettei keramiikka-arinoihin imeytynyt kosteus halkaise niitä.

Lämmitysjärjestelmää ensi kertaa täytettäessä menee järjestelmään veteen liuennutta ilmaa, joka poistuu kattilavedestä lämpötilan noustessa yli 90 asteen. Ensimmäisen käytön yhteydessä järjestelmälle tehdään ilmaus.

## Mittaristopaneeli



- 1. Painemittari.** Mittaa kattilan painetta.
- 2. Lämpömittari.** Mittaa kattilaveden lämpötilaa.
- 3. Pumppu-termostaatti 60 – 90 °C.** Käynnistää latauspumpun kattilaveden lämmentyä asetusarvoon. Asetusarvon on oltava vähintään 75 astetta normaalikäytössä.
- 4. Imuri-termostaatti 90 °C.** Sammuttaa savukaasuimurin, jos kattilavesi lämpenee asetusarvoon joka on lukittu 90 asteeseen.
- 5. Savukaasu-termostaatti 0 – 300 °C.** Sammuttaa savukaasuimurin, kun savukaasujen lämpötila laskee asetusarvoon, joka on noin 90 astetta.
- 6. Virtakytkin.** Savukaasuimurin ja latauspumpun sähkökytkin.

- 7. Pumppu-termostaatin merkkivalo.** Palaa latauspumpun ollessa päällä.
- 8. Savukaasu-termostaatin merkkivalo.** Palaa savukaasuimurin ollessa päällä.
- 9. Lämpötilanrajoitin.** Sammuttaa savukaasuimurin ja latauspumpun, jos kattilaveden lämpötila nousee yli 98 asteen. Lämpötilanrajoitin laukeaa vain virheellisessä käytössä tai laiterikon yhteydessä. Rajoittimen uudelleenviritys suoritetaan avaamalla suojakorkki ja painamalla rajoitinta. Kattilaveden täytyy kuitenkin jäähtyä ennen rajoittimen uudelleenviritystä.

## Puunpoltto

- Virtakytkin (6) ON asentoon.
- Ladotaan arinalle tasaisesti noin 8 kappaletta 50 cm pitkää klapia, joiden yhteispaino on noin 6 kg. Klapien väliin laiteetaan sytykkeitä, esimerkiksi paperia tai koivuntuohta.
- Tuli sytytetään ja savukaasuimuri käynnistetään asettamalla termostaatti 0- asentoon. Täyttöluukku pidetään raollaan sytytyksen ajan.
- Odotetaan 15 – 20 minuuttia, jotta arinan päälle muodostuisi noin 10 cm hehkuva hiilikerros.
- Ladotaan halot (koivuhalkoja 18 - 20 kappaletta, yhteensä noin 32 kg) tasaisesti ja tiiviisti arinalle niin, että halot ovat takaisinässä kiinni ja kuoripuoli ylöspäin.
- Asetetaan savukaasuimurin termostaatti asetusarvoon, joka on noin 90 °C. Asetusarvo on oikea kun kattilassa on vain pieni hiillos imurin sammussa.
- Halkojen uudelleen lisäys tehdään hiiloksen päälle.

Pesällinen koivuhalkoa palaa noin 2,5 tuntia ja tuottaa lämpöä noin 100 kWh eli 1800 litran varaaja lämpenee noin 50 astetta.

Kattilan ollessa pidemmän aikaa käyttämättä täytyy ensimmäinen poltto tehdä pienellä puumäärällä, ettei keramiikka-arinoihin imeytynyt kosteus halkaise niitä.

Puut ladotaan arinalle niin, etteivät ne tuki arinan keskellä olevaa paloaukkoa.

Palamisilma tulee aina ohjata savukaasuimuriin. Kattilan luukut tulee pitää kiinni ja palamisilmaa säätää ainoastaan säätölevyjen kautta. Mikäli palamisilmaa säädetään pitämällä muita kuin ilmaluukkuja auki, tuloksena voi olla savukaasuimurin moottorin rikkoutuminen.

- Puita lisättäessä ladotaan kattilaan sellainen määrä puita, että palotapahtuman loppussa puuainees on palanut loppuun. Oikeaa puumäärää voidaan arvioida, kun tunnetaan energiavaraajan lämpötilat:
  - Jos varaaja on jo täynnä energiaa, eli varaaja 80-asteinen, puita ei saa enää lisätä.
  - Jos varaaja on yläosastaan 70-asteinen ja alaosastaan 50-asteinen, puita voidaan lisätä, mutta ei täyttä panosta.
  - Jos varaaja on viileä, esimerkiksi kultaaltaan 50-asteinen, pesä voidaan ladata täyteen puita.
- Jos puita lisätään tarpeettoman paljon, kattila ylikuumenee ja sammuttaa palamisilmapuhaltimen. Pesään jäävä puuraaka-aine jää kytemään ja palaa epäpuhtaasti. Tämän seurauksena on kattilan likaantuminen ja mahdollisesti myös vioittuminen. Oikea tapa lisätä puita on huolehtia, että raaka-aine palaa loppuun.

## Palamisilman säätö

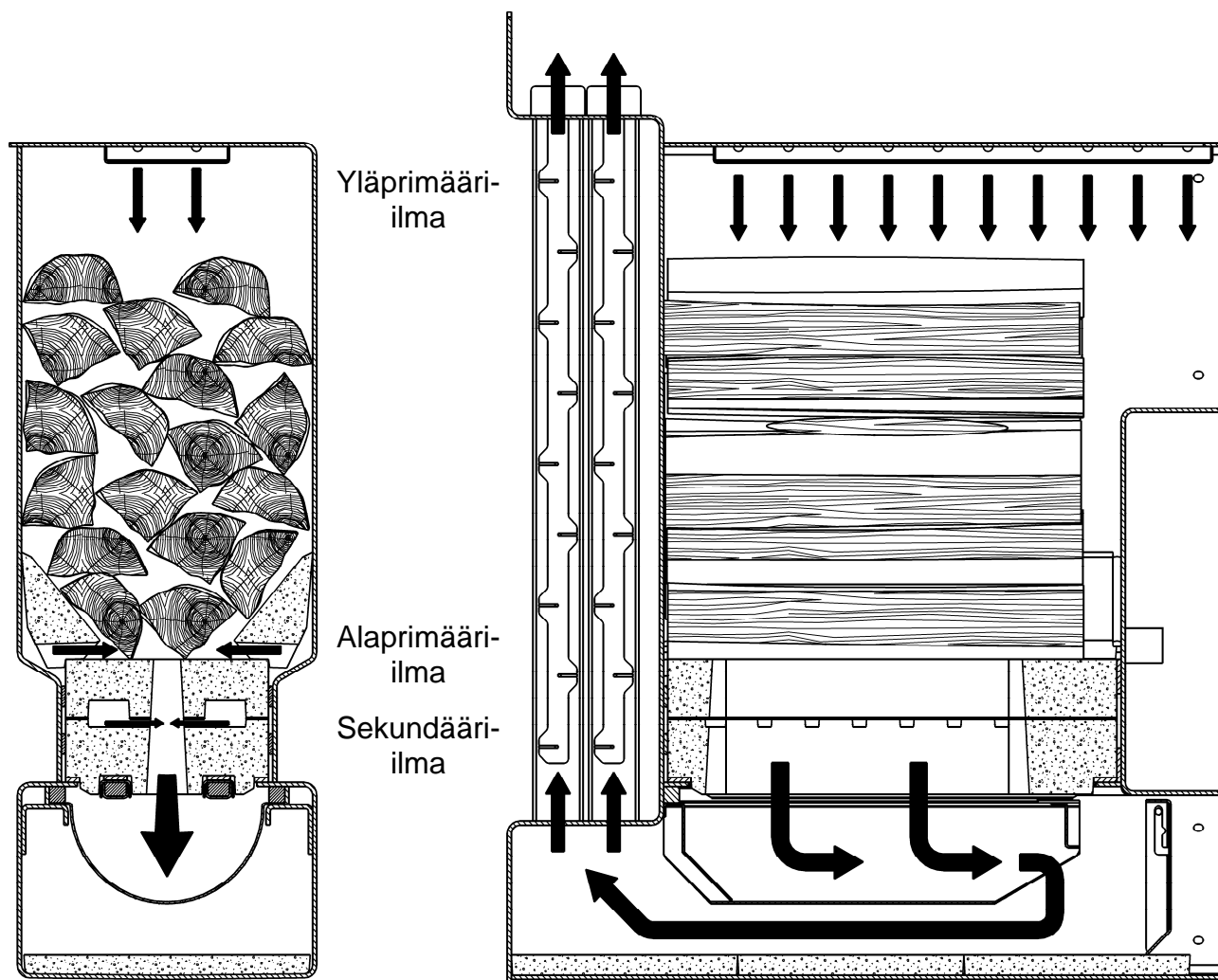
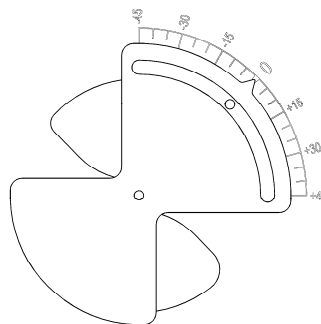
Kattilan tulipintojen ollessa puhtaita pitäisi savukaasujen lämpötila olla noin 170 astetta. Jos lämpötilaa nostetaan tehoa lisäämällä, niin kattilan hyötysuhde laskee. Kattilaa ei saa ajaa liian pienilläkään tehoilla, ettei savukaasujen lämpötila laske alle 150 asteen korrosiovaaran takia.

Palamiseen tarvittavaa ilman määrää ja suhdetta joudutaan muuttamaan riippuen poltettavasta puusta. Primääri- ja sekundääri-ilma on säädetty tehtaalla koivuhalolle sopivaksi.

Yläprimääri-ilmaa ei normaalikäytössä ole tarvetta säätää. Alaprimääri-ilmaa säädetään,

jos on tarvetta muuttaa kattilan tehoa. Kattilan teho kasvaa suhteessa liekin pituuteen.

Sekundääri-ilmaa voi säätää, kun kattilaveden lämpötila on ollut vakio 45 minuuttia polton aloittamisen jälkeen.



SEKUNDÄÄRI-ILMAN SÄÄTÖ		
LIEKKI	SYY	SÄÄTÖ
L liekki on punainen ja mustia kiehkuroita joukossa.	Poltto ei saa sekundääri-ilmaa tarpeeksi. Savupiipusta tulee mustaa tai tummaa savua.	Lisää sekundääri-ilmaa.
L liekki on valkoisen keltainen.	Ilmanjako on hyvä. Savupiipusta tulee vaaleanharmaata savua.	Poltto ei tarvitse säätää
L liekki on valkoinen ja häikäisevä.	Poltto saa liikaa sekundääri-ilmaa. Savupiipusta tulee valkoista savua.	Vähennä sekundääri-ilmaa.

### Kunnossapito

- Tarkista säännöllisesti, että järjestelmässä on vettä ja jos vettä pitää jatkuvasti lisätä on järjestelmässä vuoto. Jatkuva uuden veden lisääminen syövyttää lämmitysjärjestelmää, koska uusi vesi sisältää ilmaa (happea).
- Järjestelmän paineen tulee olla lämpimänä alle 1,5 baaria ja kylmänä yli 0,5 baaria (1,5 baarin varoventtiili). Vesi muuttuu tilavuutta lämpötilan mukaan eli mitä korkeampi lämpötila sitä suurempi tilavuus ja paine. Paisuntasäiliön tehtävä on tasata tilavuuden muutosta.
- Paisuntasäiliön esipaine on tarkastettava muutaman vuoden välein.
- Varoventtiilit on koekäytettävä vähintään 2 kertaa vuodessa siten, että niiden karaa liikutetaan kiinnileikkautumisen estämiseksi. Lisää järjestelmään vettä tarkastuksen jälkeen.
- Korroosion takia on puunpolton aikana huolehdittava, että kattilaveden lämpötila pysyy jatkuvasti savukaasun kastepistelämpötilan yläpuolella eli vähintään 70 °C ja savukaasujen lämpötila vähintään 150 °C.
- Poista tuhkat tulipesästä ja palokourusta tarpeen mukaan.

## Nuohous

Kattilan polton päivittäinen tarkkailu ja tarvittaessa säätäminen tekevät nuohouksesta välttämättömän ja harvoin tapahtuvan toimenpiteen. Hyvällä poltolla kattilan tulipinnoille muodostuu ohut harmaa tai kahvinruskea kuona-kerros, joka putoilee itsestään alas. Aina poltto ei onnistu ja seurauksena on noen, tuhkan ja pien takertuminen tulipinnoille ja savupiippuun. Tämä estää lämpöenergian siirtymisen veteen aiheuttaen savukaasun lämpötilan kohoamisen ja hyötysuhteen alenemisen.

Nuohous tapahtuu seuraavasti:

1. Poista tuhka arinoiden päältä ja tulipesästä.
2. Poista turbulenssielimet konvektioputkista.
3. Puhdista konvektioputket tuubiteräsharjalla.
4. Puhdista tulipinnat teräsharjalla.

Kattilan likaantumista voi seurata savukaasun lämpötilaa seuraamalla. Kun lämpötila on noussut 30 ...50 °C verrattuna puhtaaseen kattilaan, niin kattila on syytä nuohota.

Kattilan varastopesän seiniin tarttuu tervaa, mikä on ihan normaalia eikä seiniä tarvitse puhdistaa.

Savukaasuimurin siipipyörät on hyvä tarkastaa piipun nuohouksen yhteydessä.

## Häiriötilat lämmityksessä

### Kattilan lämpötila ei nouse tarvittavalle tasolle

- Varmista, että primääri- ja sekundääri-ilman suhde ja saanti ovat kunnossa.
- Varmista, että puut ovat tarpeeksi kuivia.
- Varmista sekoitusventtiilin oikea toiminta.

### Kattila kiehuu ja paukkuu

- Varmista, että järjestelmässä on riittävästi vettä ja että lämmitysverkoston paine on 1 - 1,5 bar. Jos järjestelmässä ei ole vettä niin lopeta lämmitys välittömästi sammuttamalla tuli. Älä lisää vettä kattilaan, vaan anna kattilan jäähtyä päästämällä kylmää ilmaa läpi. Kattilan jäähtyttyä voidaan järjestelmä täyttää vedellä ja aloittaa lämmitys uudelleen.
- Varmista kiertovesipumpun ja sekoitusventtiilin toiminta ja tunnustele virtausta pumpussa ja putkistossa. Järjestelmässä oleva ilma voi estää veden virtauksen.
- Varmista, että tulipesän pohjatiilet ovat paikoillaan ja ehjät.

### Savukaasujen lämpötila liian korkea

- Nuohoa kattila. Noki, tuhka ja piki likaa- vat kattilan tulipinnat ja toimivat näin lämpöeristeenä.
- Savukaasujen lämpötila ei saa ylittää 350 °C, koska kattila rikkoontuu ja savuhormit eivät kestä korkeampia lämpötiloja.
- Varmista, että primääri- ja sekundääri-ilmojen suhteet ja määrät ovat oikeat.
- Varmista, että turbulenssielimet ovat paikoillaan ja ehjät.
- Varmista, että palokourun tiivistys on kunnossa.

### Savukaasujen lämpötila liian matala

- Varmista, että primääri- ja sekundaari-ilmojen suhteet ja määrät ovat oikeat.
- Varmista, että polttopuut ovat kuivia.
- Tarvittaessa lyhennä turbulensselimiä poistamalla jokaisesta turbulensselimestä alimmainen turbulenssilevy, jolloin savukaasujen lämpötila nousee.

### Puhallin ei toimi

- Varmista, että kattilaveden lämpötila on alle 90 °C ja termostaatin merkkivalo palaa, koska imuritermostaatin asetusarvo on 90 °C.
- Varmista savukaasutermostaatin asetusarvo.
- Varmista, että lämpötilanrajoitin ei ole lauennut. Rajoittimen uudelleenviritys suoritetaan avaamalla suojakorkki ja painamalla rajoitinta. Kattilaveden täytyy kuitenkin jäähtyä ennen rajoittimen uudelleenviritystä. Selvitä syy, miksi lämpötilanrajoitin on lauennut.
- Jos imuri pitää poikkeavaa meteliä, niin vika voi olla moottorin laakerissa tai siipipyörässä.
- Jos imurin teho on laskenut, puhdista imurin siipipyörä.

## Asennuskaavake

Laitteen valmistenumero / vuosimalli	
Laitteen tyyppi	
LVI-asentaja / yritys	
Pvm.	

Sähköasentaja / yritys	
Pvm.	

Järjestelmän säätö / käyttöopastus	
Asentaja / yritys	
Pvm.	

	Tehdas asetus	Pvm						
Savukaasulämpötila	170 °C							
Savuhormin alipaine								
Pumppunopeus								
Pumppunopeus								
Alaprimääri-ilma	0							
Yläprimääri-ilma	0							
Sekundääri-ilma	0							
Paisuntasäiliön esipaine								
Allekirjoitus								

## Takuu

Komponenttien takuu on yksi (1) vuosi ja muiden osien kaksi (2) vuotta.



## EY-vaatimuksenmukaisuusvakuutus

# KAUKORA OY

[www.kaukora.fi](http://www.kaukora.fi)



vakuuttaa, että kiinteän polttoaineen lämminvesikattila

vaatimuksenmukaisuus on arvioitu painelaitteista annetun kauppa- ja teollisuusministeriön päätöksen 938/1999 ja direktiivin 97/23/EY

*ec* nature 40

### Moduulin B1

mukaisesti, tarkastajana ja laatu järjestelmän valvojana on ollut



Ilmoitettu laitos 0424

Inspectan EY-suunnitelmantarkastustodistus RS 419-07

Testaus on tehty standardin EN 303-5 mukaisesti, testaajana on ollut



SP Sveriges Tekniska Forskningsinstitut, ilmoitettu laitos 1002

Tarkastusraportti P7 00360-02

### Sovelletut standardit soveltuvin osin:

EN 303-5

### Direktiivit soveltuvin osin:

PED direktiivi (97/23/EY § 3.3)

EMC direktiivi (89/336/EEC, 92/31/EEC ja 93/68/EEC)

LVD direktiivi (73/23/EEC ja 93/68/EEC)

Raisio 30.01.09

*Kimmo Virtanen*

Kimmo Virtanen

