

h= Säiliön asennussyvyys maan pinnasta tuloyhteen vesijuoksuun

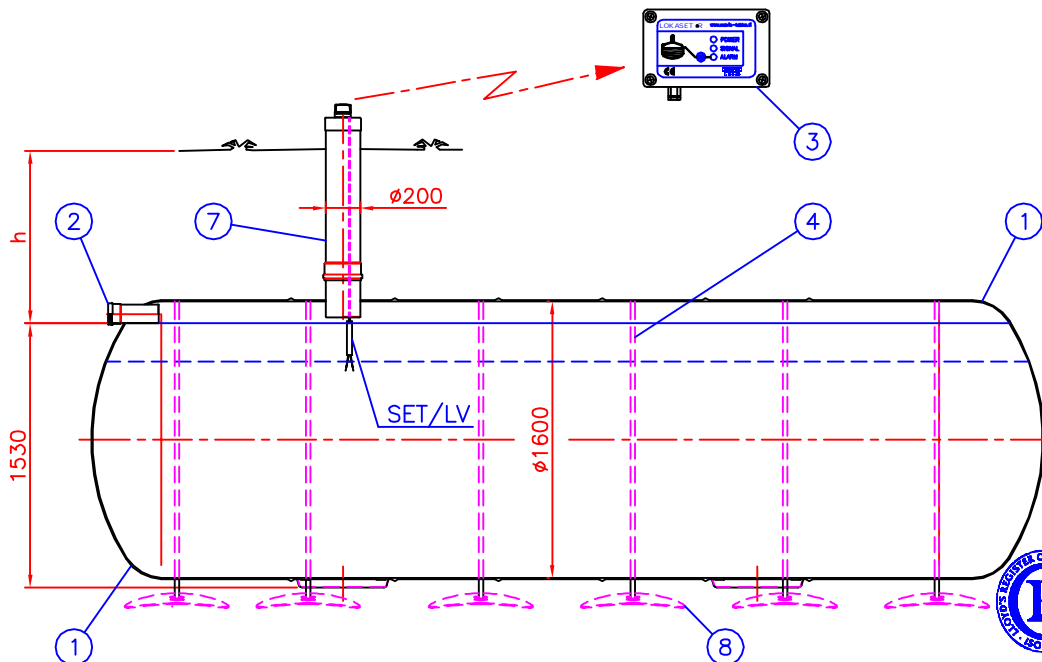
h= \_\_\_\_\_ mm (Huom! Max. 1000 mm)

**Huom! Valmistamme erikoistuotteena syvemmälle (h > 1000 mm) asennettavia lokasäiliöitä vahvistetulla rakenteella.**

**HUOM! Ei ajoneuvoliikennettä säiliön yläpuolella.**

Tilavuus: 10 000 l

Paino: 500 kg



LABKO LOKA 10000/200L lokasäiliö

Tämä kuva ja sen ratkaisut ovat Wavin-Labko Oy:n omaisuutta. Pidätämme oikeudet muutoksiin ilman ennakkoilmoitusta. Viranomaisvaatimukset tulee selvittää ennen tuotteen hankintaa. Tuotteet tulee asentaa asennusohjeen mukaisesti.

| LABKO LOKA |  | 10000/200L | 10000/600L               |
|------------|--|------------|--------------------------|
| LVI-koodi  |  | 3460 010   | 3460 530                 |
| 9          | LISÄVARUSTE: LBCOM-tiedonsiirtoyksikkö                             | (x)        | <input type="checkbox"/> |
| 8          | LISÄVARUSTE: Ankkurointilevy (12 kpl)                              | (x)        | <input type="checkbox"/> |
| 7          | Tyhjennysyhde ja suojahattu (D200)                                 | kpl        | 1                        |
| 6          | Lukittava muovikansisto (D600)                                     | kpl        | 1                        |
| 5          | Kiinteä LM-HUK 600 huoltokaivo                                     | kpl        | 1                        |
| 4          | Ankkurointiliina, 6 m, 2000 kg, leveys 25 mm                       | kpl        | 6                        |
| 3          | Lokaset R langaton täyttymishälytín + SET/LV-anturi ja 3 m kaapeli | kpl        | 1                        |
| 2          | Tuloyhde (1 kpl)   | PVC        | D110                     |
| 1          | Lujitemuovirunko "Lasa Composit" pH3-10/Lämpötilankesto Max. 50 °C |            | Ø1600                    |
|            |  |            | L=5500 mm                |
|            |  |            | L=5500 mm                |
|            | Valittu lokasäiliömalli  | (x)        | <input type="checkbox"/> |

|                 |  |                     |                               |                      |
|-----------------|--|---------------------|-------------------------------|----------------------|
| Tuotenumero:    | Piirustuksen sisältö:<br>LABKO LOKA 10000/200L ja 10000/600L |                     | Piirustuslaji:<br>ASIAKASKUVA |                      |
| Suunn.<br>HT/TL | Tark.  | Hyv.<br>HT 14.12.10 | Piir.no<br>50GB02as           | Päiväys:<br>14.12.10 |
|                 |  |                     | Rakennus kohde:               | Mittakaava:          |



WAVIN-LABKO OY  
Labkotie 1  
FI-36240 KANGASALA  
puh. 020 1285200  
fax. 020 1285280  
www.wavin-labko.fi