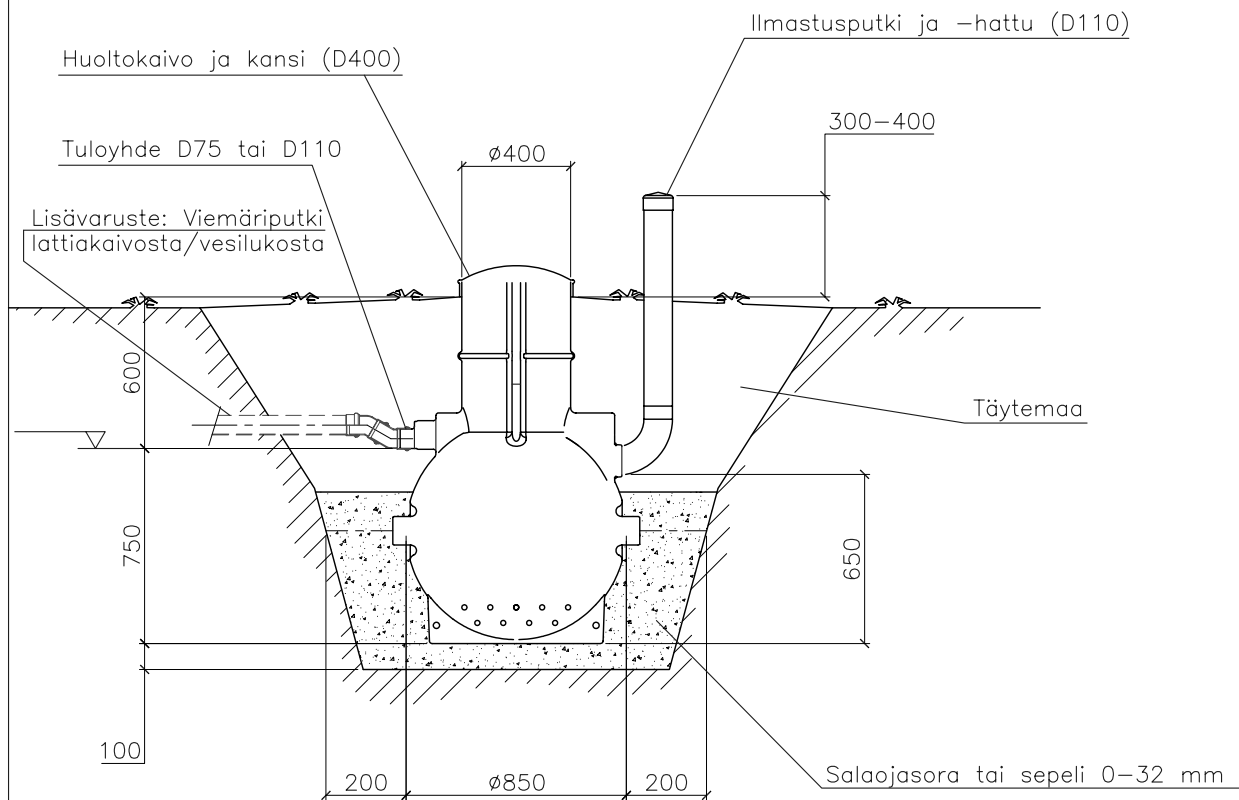


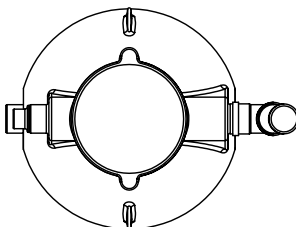
# Saunan pesuvesien imeytyskaivo



## IMEYTYSKAIVO

Käyttöaika \_\_\_\_\_ kk/v

Mitoitusvesimäärä \_\_\_\_\_ l/vrk



**WAVIN**  
**Labko**  
Piir.no: 57TG01\_s

K.osa/Kylä	Kortteli/Tila	Tontti/Rn:o	Viranomaisen arkistomerkitöjä varten
Rakennustoimenpide			Piirustuslaji <span style="float: right;">Juoks.n:o</span>
Rakennuskohteen nimi ja osoite			Piirustuksen sisältö <span style="float: right;">Mittakaavat</span>
			<b>Labko® Saunakaivo 300</b>
Suunnittelijan nimi, päiväys ja allekirjoitus			Suunnitteluala, työn numero ja piirustus n:o <span style="float: right;">Muutos</span>

13.04.2004 8:11:30