

BioKem 6 EN, 10 EN ja 15 EN

Panospuhdistamo Asennus-, Käyttö- ja Huolto-ohjeet









Sisällysluettelo:

| | | |
|-----------|---|-----------|
| 1 | Tärkeää Biokem panospuhdistamosta | 3 |
| 2 | Tekniset tiedot | 4 |
| 2.1 | Rakennekuva BioKem 6 EN | 5 |
| 2.2 | Rakennekuva BioKem 10 EN | 6 |
| 2.3 | Rakennekuva BioKem 15 EN | 6 |
| 3 | Yleistä | 7 |
| 3.1 | Toimintaperiaate | 7 |
| 4 | Keskusyksikkö | 8 |
| 4.1 | Zelio-ohjausrele | 9 |
| 4.2 | Zelio-ohjausreleen hallintapainikkeet, valikoissa liikkuminen ja arvojen valinta..... | 9 |
| 4.3 | Kellonajan ja päivämäärän asetus | 9 |
| 4.4 | Zelio-ohjausreleen RUN/STOP -tilat | 9 |
| 4.5 | Zelio-ohjausreleen näyttötekstit ja toimintänäppäimet | 10 |
| 4.6 | Testiohjelman käyttö..... | 11 |
| 4.7 | Keskusyksikön huolto | 12 |
| 5 | Kemikaalin annostus | 12 |
| 5.1 | Kemikaalipumppu | 12 |
| 5.2 | Kemikaalikanisteri | 12 |
| 5.3 | Kemikaalin alaraja-anturi | 13 |
| 5.4 | Kemikaalipumpun käsikäyttö | 13 |
| 5.5 | Kemikaalin annosteluasetukset | 13 |
| 5.6 | Kemikaalipumpun käyttöönotto..... | 14 |
| 5.7 | Kemikaaliannostuksen mittaaminen | 15 |
| 5.8 | Kemikaalikanisterin vaihto | 15 |
| 5.9 | Kemikaalipumpun huolto..... | 15 |
| 5.10 | Kemikaalin alaraja-anturin tarkastus ja huolto..... | 15 |
| 5.11 | Häiriöt kemikaalin syötössä | 16 |
| 5.12 | Kemikaalin annostelu lomamatkan aikana | 16 |
| 6 | Ilmastus | 16 |
| 6.1 | Kompressori..... | 16 |
| 6.2 | Ilmastintuki ja ilmastinlautaset | 16 |
| 6.3 | Kompressorin huolto | 17 |
| 6.4 | Ilmastinlautasten huolto | 18 |
| 6.5 | Häiriöt ilmastuksessa | 18 |
| 7 | Poistopumppaus | 18 |
| 7.1 | Poistopumppu | 18 |
| 7.2 | Poistopumpun käsikäyttö | 19 |
| 7.3 | Poistopumpun huolto | 19 |
| 7.4 | Häiriöt poistopumppauksessa | 19 |
| 8 | Muut huoltotoimenpiteet | 20 |
| 8.1 | Prosessisäiliön huolto..... | 20 |
| 8.2 | Aktiivilietteen määrän seuranta laskeutuskokeilla | 20 |
| 8.3 | Lietetyhjennys..... | 21 |
| 8.4 | pH-mittaus | 21 |
| 8.5 | Huoltotoimenpiteet määräaikoina | 22 |
| 9 | Toiminta häiriötilanteissa | 22 |
| 9.1 | Sähköviat | 23 |
| 9.1.1 | Sähkölaitteiden hävittäminen | 23 |
| 9.2 | Toimintahäiriöt prosessissa | 23 |
| 9.2.1 | Vaahoaminen | 23 |
| 9.2.2 | Aktiivilietettä karkaa | 24 |
| 9.2.3 | Alhainen pH | 24 |
| 9.2.4 | Aktiivilietettä ei muodostu | 24 |
| 9.2.5 | Heikko puhdistustulos | 24 |
| 9.3 | Materiaalivirheet, rikkoutuneet osat ja takuu | 24 |
| 10 | Asentaminen | 24 |
| 10.1 | Panospuhdistamon kuljetus ja käsittely..... | 24 |
| 10.2 | Panospuhdistamon asennus..... | 25 |
| 10.3 | Keskusyksikön asennus..... | 29 |
| 11 | Panospuhdistamon käyttöönotto | 29 |

1 TÄRKEÄÄ BIOKEM PANOSPUHDISTAMOSTA

Olet hankkinut itsellesi BioKem panospuhdistamon, onneksi olkoon! Tämä ohje on tarkoitettu BioKem 6 EN, 10 EN ja 15 EN malleille. Jotta puhdistamo toimisi ja puhdistaisi jätevettä parhaalla mahdollisella tavalla, lue huolella tämä asennus-, käyttö- ja huolto-ohje sekä kiinnitä asennuksessa huomiota erityisesti alla mainittuihin asioihin työturvallisuuden ja puhdistamon toiminnan takaamiseksi:

| | |
|--|--|
|  | <ul style="list-style-type: none"> • Tarkista panospuhdistamo, prosessisäiliö ja laitteet, välittömästi asennuspaikalla mahdollisten kuljetusvaurioiden varalta. • Panospuhdistamo ja sen laitteita tulee käsitellä varoen eikä prosessisäiliötä ja laitesuojaa saa vierittää eikä pudottaa. • Prosessisäiliön maksimiasennussyvyys maan pinnasta tuloviemärin alareunaan on 1000 mm ja vastaavasti minimiasennussyvyys on 700 mm. • Nosta prosessisäiliötä nostokorvakkeista. Poista mahdollinen kuljetuslava prosessisäiliön alta ennen kaivantoon nostoa. • Ankkuroi prosessisäiliö puhdistamon mukana tulevilla venymättömillä ankkurointiliinoilla ja ankkurointilevyillä, jotta maaperässä olevan veden aiheuttama noste ei liikuttaisi säiliötä. Ankkurointi on tehtävä ohjeiden mukaisesti! Ankkurointiliinat on varastoitu laitesuojaan. • Tarkasta panospuhdistamon laitteiden toiminta heti asennuksen jälkeen! • Kompressorin mäntien vaihtamisen saa suorittaa vain valtuutettu huoltoliike (20000 käyttötunnin välein). • Testaa vikavirtasuojan toimivuus 1 kerran kuukaudessa. |
|   | <ul style="list-style-type: none"> • Jäteveden kanssa kosketuksiin joutuvia laitteita huoltaessa on syytä muistaa riittävä suojavarustus ja hygienia. Jätevedenpuhdistamossa on runsaasti prosessia ylläpitäviä bakteereita, joten varovaisuus on paikallaan. Pese kädet huolellisesti huollon jälkeen. |
|  | <ul style="list-style-type: none"> • Laitesuoja on lukittava sähkölaitteiden ja lasten turvallisuuden takia. • Sähkölaitteiden huoltotoimenpiteitä tehtäessä laitteet on ensin tehtävä jännitteettömiksi. • Muista, että sähkölaitteita (lukuun ottamatta poistopumppua) ei saa kastella. • Sähkökytkennät saa suorittaa vain valtuutettu sähköasentaja! Sähkönsyöttötarve on 230 V (50 Hz)/10 A. • Tulipalon sattuessa, kytke laitesuoja jännitteettömäksi sähköpääkeskuksesta tai BioKem keskusosan pääkytkimestä. • Jos vikavirtasuoja laukeaa, irrota toimilaitteiden sähköpistokkeet ja kytke tämän jälkeen sähköpistokkeet yksi kerrallaan pistorasioihin. Kun kytket viallisen toimilaitteen, vikavirtasuoja laukeaa ja osoittaa viallisen toimilaitteen. Irrota tämä laite ja kytke muut laitteet paikalleen. |
|  | <ul style="list-style-type: none"> • BioKem saostuskemikaali (ferrisulfaattiliuos PIX-115) on syövyttävä kemikaali, joten käytä tarvittavia suojalaseja ja suojakäsineitä! Katso käyttöturvallisuustiedote, välilehti 5. |
|  | <ul style="list-style-type: none"> • Panospuhdistamo ei saa asentaa liikennealueelle ja sen yli ei saa ajaa ajoneuvoilla. |

2 TEKNISET TIEDOT

| Biokem | Yksikkö | 6 EN (LVI-koodi 3629121) | 10 EN | 15 EN |
|--------------------------------------|---------------------|---|--|--|
| Asukasmäärä | AVL | 2-6 | 6-10 | 10-15 |
| Jätevesimäärä päivässä | m ³ /vrk | 0,9 | 1,5 | 2,25 |
| Päivittäinen kuormitus | kg/BOD7/vrk | 0,3 | 0,5 | 0,75 |
| Jäteveden huippuvirtaama | m ³ /vrk | 1,35 | 1,95 | 2,925 |
| Sähkön kulutus | kWh/a | 339 | 480 | 565 |
| Sähkö | | 230 V, 1-vaiheinen, (50 Hz) / 10 A | 230 V, 1-vaiheinen, (50 Hz) / 10 A | 230 V, 1-vaiheinen, (50 Hz) / 10 A |
| Maakaapelit | | MCMK (4 x 1,5 +1,5) 2 kpl | MCMK (4 x 1,5 + 1,5) 2 kpl | MCMK (4 x 1,5 + 1,5) 2 kpl |
| Keskuksen käyttölämpötila (sisätila) | °C | 0...+50 | 0...+50 | 0...+50 |
| Saostuskemikaali ferrisulfaatti | | BioKem saostuskemikaali (LVI-koodi 3629162 ja 3629161) | BioKem saostuskemikaali (LVI-koodi 3629162 ja 3629161) | BioKem saostuskemikaali (LVI-koodi 3629162 ja 3629161) |
| Kemikaalin kulutus | l/a | noin 55 | noin 110 | noin 135 |
| Puhdistustulokset | | | | |
| Biologinen hapentarve (BOD7) | % | 97 | 97 | 97 |
| Kemiallinen hapentarve (COD) | % | 92 | 92 | 92 |
| Kiintoaineen erotusteho (SS) | % | 92 | 92 | 92 |
| Kokonaisfosfori (KP) | % | 90 | 90 | 90 |
| Kokonaistypppi (KN) | % | 54 | 54 | 54 |

Tulokset täyttävät Suomen jätevesiasetuksen (209/2011) puhdistusvaatimukset.

2.1 Rakennekuva BioKem 6 EN

Merkkien selitykset:

h = Asennussyvyys

H_2 = Syvyys lähtöyhteen alareunasta pohjaa

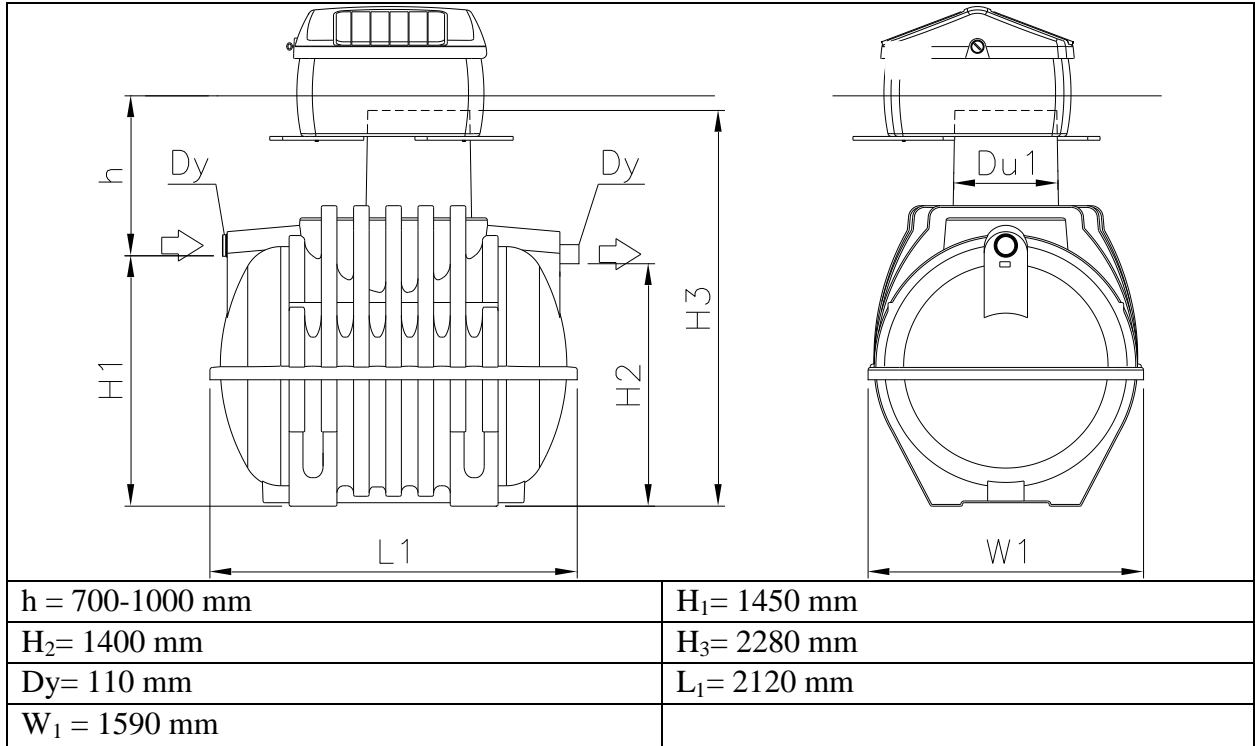
D_y = tuloyhteen / lähtöyhteen halkaisija

W_1 = Prosessisäiliön leveys

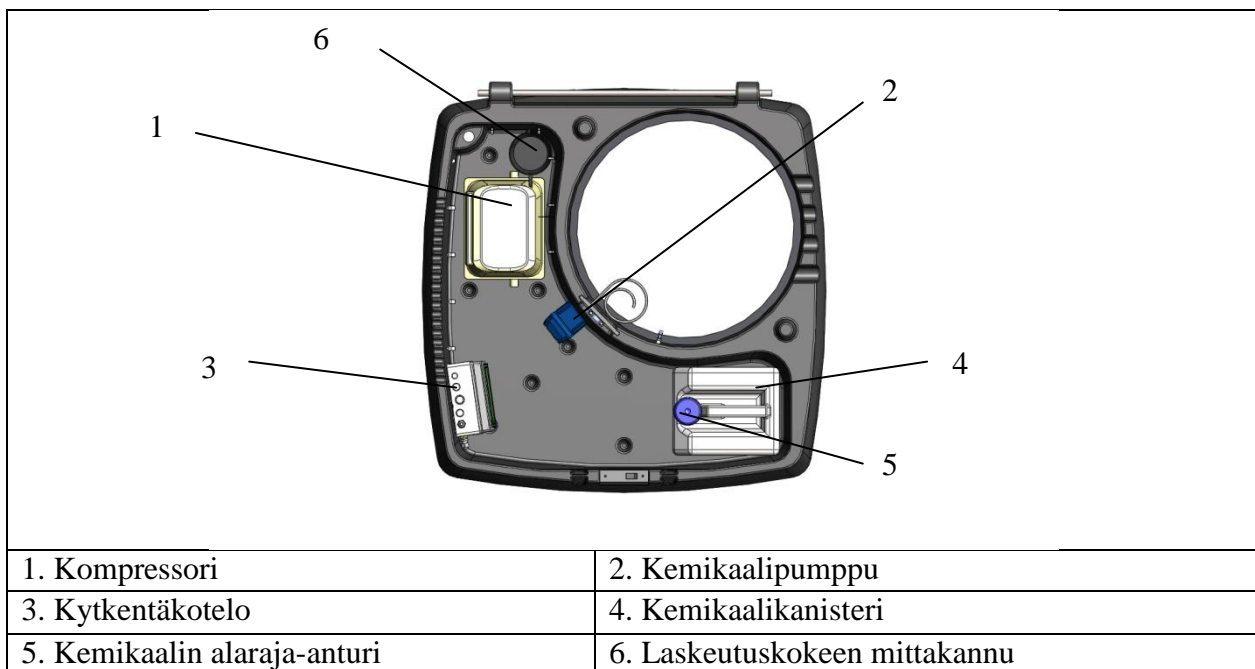
H_1 = syvyys tuloyhteen alareunasta pohjaan

H_3 = Kuljetuskorkeus

L_1 = Prosessisäiliön pituus

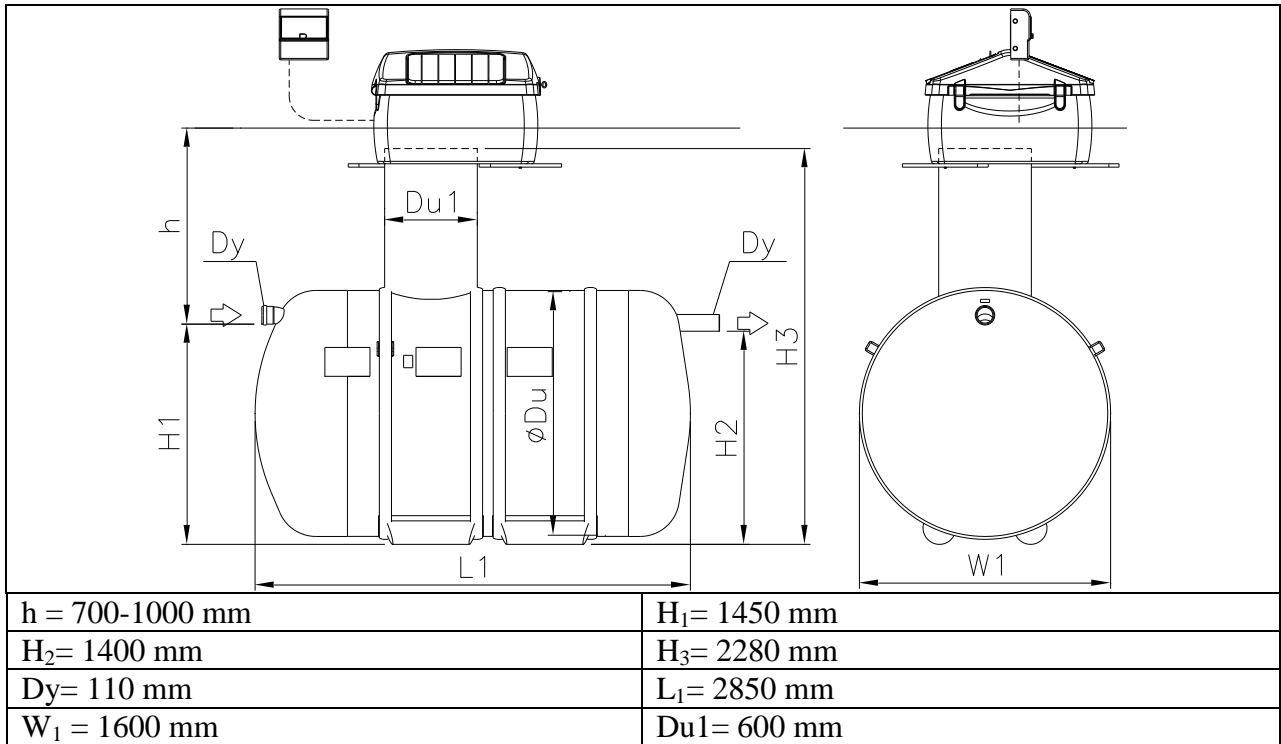


Kuva 1. BioKem 6 EN rakennekuva.

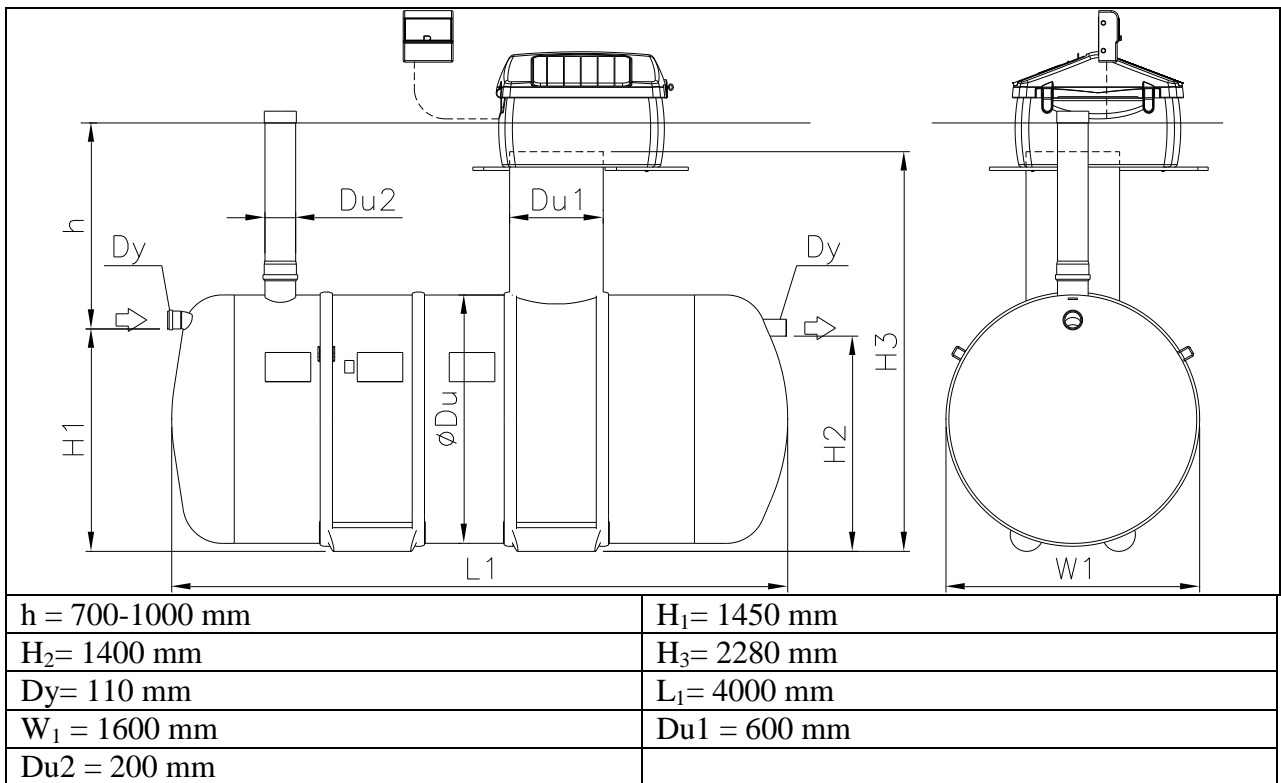


Kuva 2. Laitesuoja.

2.2 Rakennekuva BioKem 10 EN



2.3 Rakennekuva BioKem 15 EN



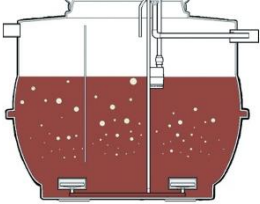
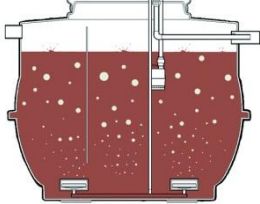
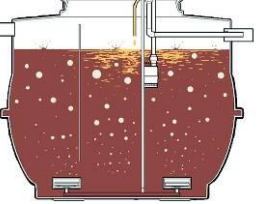
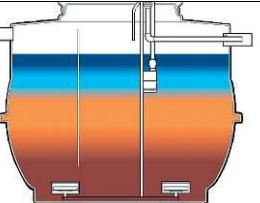
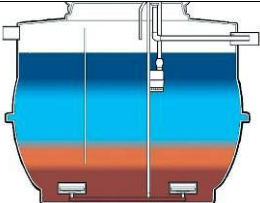
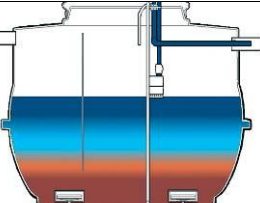
3 YLEISTÄ

BioKem panospuhdistamo on biologis-kemiallinen jäteveden puhdistusjärjestelmä. Se on tarkoitettu erityisesti ympärivuotisesti asuttujen asuinrakennusten kiinteistökohtaiseksi jäteveden puhdistusjärjestelmäksi haja-asutusalueella, jossa ei ole kunnallista viemäriverkostoa. BioKem panospuhdistamoon voi johtaa kiinteistön kaikki jätevedet (autotallista jätevedet panospuhdistamoon on johdettava öljynerotimen kautta). Rakennuksesta jätevedet johdetaan viemäriputkistoa pitkin panospuhdistamoon. Puhdistettu jätevesi pumpataan edelleen maastoon viranomaisen hyväksymään paikkaan.

3.1 Toimintaperiaate

BioKem Panospuhdistamossa kiinteistön jätevedet käsitellään käyttämällä hyväksi sekä biologisia että kemiallisia reaktioita. Samassa prosessisäiliössä tapahtuu jaksoittain ilmastus, selkeytys ja selkeytyneen sekä puhdistuneen veden poistopumppaus. Yksi panos kestää 12 tuntia, joten vuorokaudessa käsitellään kaksi panosta. Puhdistusprosessia ohjataan keskusyksiköllä, jonne on ohjelmoitu toiminta-ajat.

Prosessisäiliössä toimintavaiheet seuraavat jaksollisesti toisiaan seuraavassa rytmissä:

| | | |
|--|--|---|
|  <p>1. Prosessi alkaa ilmastuksella klo 4:00-13:00 ja 16:00-1:00, jolla tuodaan prosessiin mikrobien toiminnalle välttämätöntä happea ja sekoitetaan aktiivilietettä.</p> |  <p>2. Biologinen puhdistus tapahtuu aktiivilieteprosessissa, jossa mikrobit hajottavat jäteveden orgaanisen aineksen. Typpi muuttuu ammoniumtyyppästä nitraattityyppiä (nitrifikaatio).</p> |  <p>3 Kemikaaliannostelu klo 12:00-12:04 ja 0:00-0:04. Saostetaan jätevedeen liuennut fosfori saostuskemikaalin avulla.</p> |
|  <p>4. Selkeytysvaihe klo 13:00-15:49 ja 1:00-3:49. Selkeytysvaiheessa aktiiviliete ja saostunut fosfori laskeutetaan prosessisäiliön pohjalle</p> |  <p>5. Selkeytysvaiheen lopussa aktiiviliete on laskeutunut tiiviiksi kerrokseksi säiliön pohjalle. Nitraattityppi pelkistyy ja poistuu typpikaasuna ilmaan (denitrifikaatio).</p> |  <p>6. Poistopumppaus klo 15:49-15:59 ja 3:49-3:59. Prosessin päätteeksi säiliön pinnalta puhdistunut vesi pumpataan lähtöviemäriin ja prosessi alkaa alusta ilmastusvaiheella.</p> |

Kuva 3. Panospuhdistamon toimintaperiaate.

Selkeytysvaiheen lopussa puhdistunut ja selkeytynyt pintavesikerros pumpataan avo-ojaan tai muuhun vastaavaan paikkaan.

Huom! Varmista purkupaikalla, että puhdistettu jätevesi johtuu purkupaikkaan eikä vesi valu takaisin prosessisäiliöön.

Prosessin biologisesta puhdistuksesta vastaa prosessisäiliössä kasvava aktiiviliete, joka käyttää ravinnokseen jäteveden sisältämää orgaanista ainesta. Aktiivilietteen sisältämät mikrobit,

alkueläimet ja levät hajottavat orgaanisen aineksen pääasiassa hiilidioksidiksi ja vedeksi. Puhdistamo on mitoitettu siten, että prosessisäiliöön muodostuva aktiiviliete kasvaa erittäin hitaasti. Aktiivilietteen poistotarve on keskimäärin 1-2 kertaa vuodessa riippuen kuormituksen määrästä. Aktiivilietteen kasvua voidaan tarkkailla aktiivilietteen laskeutuskokeilla tai laboratoriossa tehtävillä kiintoaineen määrityksillä.

Prosessin kemiallinen puhdistus hoidetaan saostuskemikaalilla, joka on ferrisulfaattia. Prosessisäiliöön annosteltu saostuskemikaali saostaa liuenneessa muodossa olevan fosforin. Selkeytysjakson aikana fosforisakka laskeutuu säiliön pohjalle aktiivilietteen kanssa. Kuukausien aikana prosessisäiliöön saostunut fosfori poistetaan ylimääräisen aktiivilietteen tyhjennyksien yhteydessä.

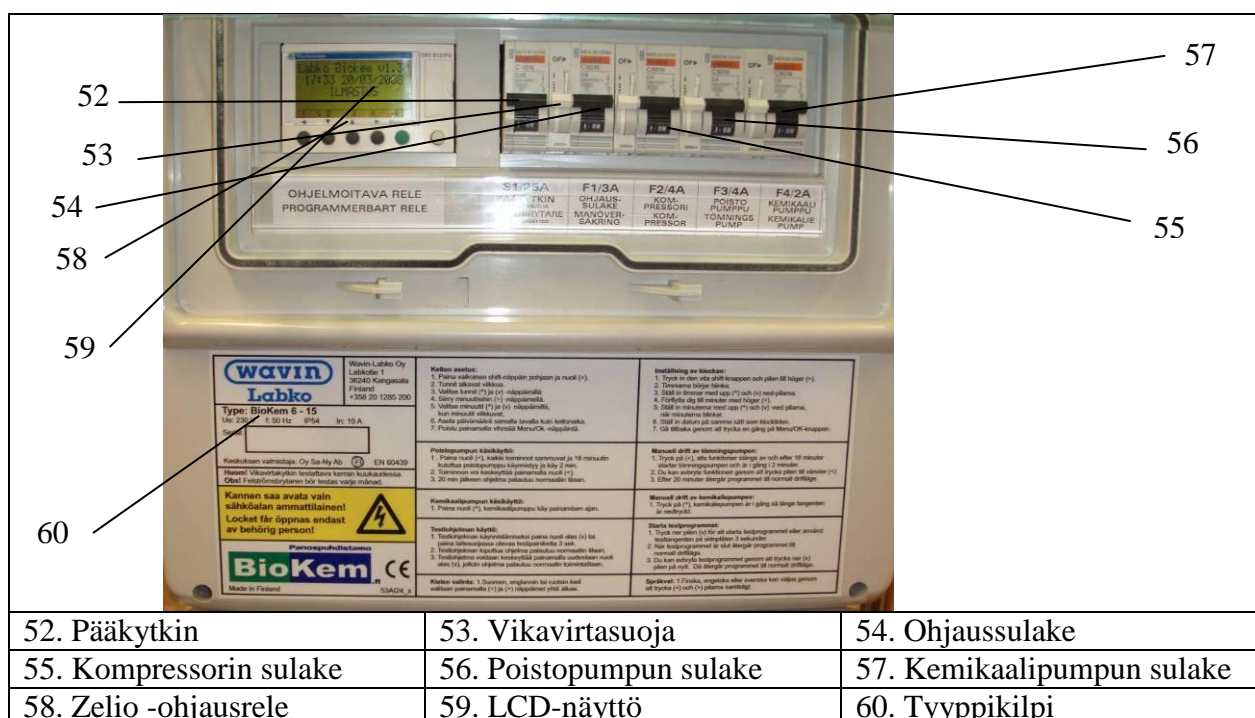
4 KESKUSYKSIKKÖ

Keskusyksikön kautta ohjataan puhdistusprosessin toimintaa; kemikaalin syöttöä, ilmastusta ja poistopumpun toimintaa. Laitteiden toiminta-ajat on tallennettu keskusyksikön Zelio-ohjausreleeseen. Ohjelma on suojattu salasanalla, joten sitä ei voi vahingossa muuttaa. Asukkaan tarvitsee vain tarkistaa keskusyksikön päivämäärä ja kellonaika. Mikäli aika tai päivämäärä on väärä, pitää ne korjata oikeaksi.

BioKem Panospuhdistamon keskusyksikkö on rakennettu roiskevesitiiviiseen koteloon, jonka mitat ovat 330x325x140 (LxKxS) mm. Keskusosan koteloituiluokka on IP 65 ja vastaavasti laitesuojan kytkentäkotelon koteloituiluokka on IP 54.

Zelio -ohjausreleessä on LCD-näyttö, joka kertoo, mikä vaihe prosessissa on käynnissä sekä mahdollisista hälytyksistä. Lisäksi keskusyksikköön kuuluvat pääkytkin, laitekohtaiset automaattisulakkeet ja vikavirtasuojaja (Kuva 4).

Keskusyksikkö asennetaan kiinteistön sisätiloihin kuivaan paikkaan esim. tekniseen tilaan, missä sen valvominen on helppoa. Panospuhdistamon vaatima sähkönsyöttö on 230 V (50 Hz) / 10 A. Keskusyksikön käyttölämpötila on 0...+50 °C. **Vain valtuutettu sähköasentaja saa kytkeä keskusyksikön sähköverkkoon, kytke 2 maakaapelia (MCMK 4 x1,5+1,5) keskusyksikön ja laitesuojan kytkentäkotelon välille kytkentäkaavion välilehti 6, mukaisesti.**



Kuva 4. BioKem panospuhdistamon keskusyksikkö.

4.1 Zelio-ohjausrele

Zelio-ohjausrele on ohjaussovelluksiin tarkoitettu ohjelmoitava rele, jota käytetään BioKem Panospuhdistamossa puhdistusprosessin ohjaamiseen.

Puhdistusprosessissa käytettävä ohjelma on valmiiksi ohjelmoitu Zelio-ohjausreleelle eli jokaisen laitteen käyntiajat ovat valmiina ohjelmassa. Ohjausreleen hallintapainikkeilla voidaan tehdä kaikki tarvittavat toimenpiteet koskien kellonajan asetusta yms.

4.2 Zelio-ohjausreleen hallintapainikkeet, valikoissa liikkuminen ja arvojen valinta

Zelio-ohjausreleessä on kuusi hallintapainiketta, joilla pystytään tekemään kaikki tarvittavat muutokset.

LCD-näytön alla on 6 toimintoa: vasemmalle, oikealle, ylös ja alas (<, >, ^ ja v), vihreä Menu/Ok näppäin ja valkoinen Shift -näppäin. Kohdistinta eli kursoria siirretään vasemmalle ja oikealle (< / >). Sitä vastoin ylös- tai alaspäin (^ / v) valitaan valikon kohta sekä muutetaan arvoja. Valikossa kohta, jossa ollaan, vilkkuu.

4.3 Kellonajan ja päivämäärän asetus

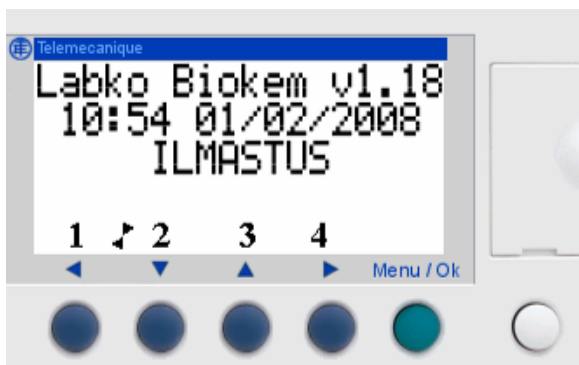
Näytön kellon aika ja päivämäärä asetetaan seuraavasti:

- **Paina ensin valkoinen shift -näppäin pohjaan ja nuoli oikealle.** Kun näppäimet vapautetaan, tunnit alkavat vilkkua.
- Aseta tunnit nuoli ylös ja alas (^ ja v) näppäimillä. Siirry minuutteihin nuoli oikealle (>) näppäimellä ja aseta minuutit nuoli ylös ja alas (^ ja v) näppäimillä, kun minuutit vilkkuvat. Aseta päivämäärä samalla tavalla kuin kellonaika.
- **Poistu painamalla vihreää Menu/Ok näppäintä.**

Vihreää Menu/Ok näppäintä ei tarvita normaalissa käytössä muuhun kuin kellon ja päivämäärä asetuksen hyväksymiseen.

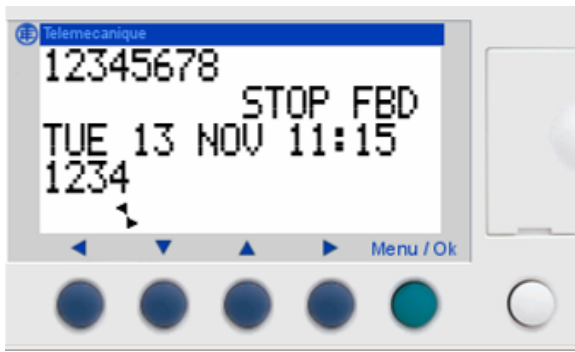
4.4 Zelio-ohjausreleen RUN/STOP -tilat

Kun keskusyksikössä on virta kytkettynä päälle, pitäisi Zelio-ohjausreleen olla RUN -tilassa. Tällöin näytössä lukee Labko Biokem, ohjelmaversio, kellonaika, päivämäärä sekä prosessijakson nimi (Kuva 5).



Kuva 5. Zelio- ohjausrele BioKem panospuhdistamossa RUN -tilassa.

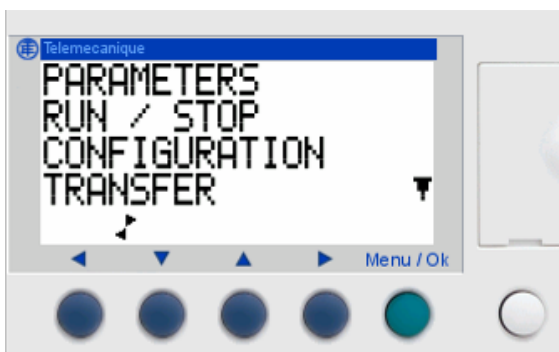
Mikäli näyttöön ei ilmaannu em. tekstejä, on Zelio-ohjausrele STOP tilassa (Kuva 6), jolloin tila täytyy vaihtaa RUN -tilaan.



Kuva 6. Zelio -ohjausrele Biokem panospuhdistamossa STOP -tilassa.

Näyttö vaihdetaan RUN -tilaan painamalla seuraavasti:

- **Paina vihreää Menu/Ok näppäintä.** Valitaan nuoli alas (∨) näppäimellä valikosta kohta RUN / STOP (Kuva 7) ja painetaan vihreää Menu/Ok näppäintä.



Kuva 7. Zelio-ohjausreleen valikko.

- **Valikosta valitaan ”with nonvolat ini” vihreällä Menu/Ok näppäimellä** (Kuva 8). Nyt ohjelman tulisi olla RUN -tilassa.



Kuva 8. Zelio-ohjausreleen RUN / STOP valikko.

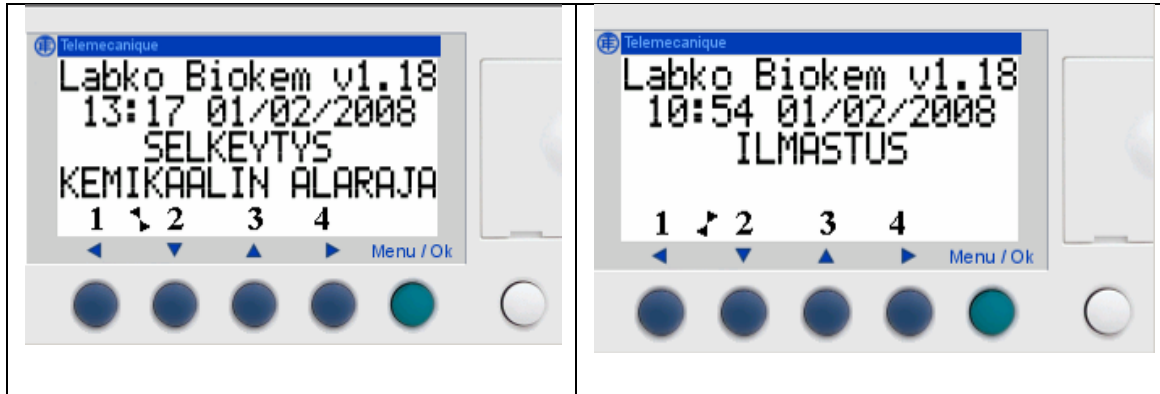
4.5 Zelio-ohjausreleen näyttötekstit ja toimintanäppäimet

Keskusyksikön Zelio-ohjausreleen LCD-näytöltä nähdään, mitä prosessivaihetta panospuhdistamossa suoritetaan tai tietoja hälytyksistä. Tekstit pystytään valitsemaan suomen, englannin ja ruotsin kielellä.

- **Suomen, englannin tai ruotsin kielenvalinta** painamalla ensin nuoli vasemmalle (<) ja oikealle (>) näppäintä yhtäaikaan.
- **Ilmastus** klo 04:00–13:00 ja 16:00–01:00 välisenä aikana.
- **Selkeytys** klo 13:00–15:49 ja 01:00–03:49 välisenä aikana.
- **Poistopumppaus** klo 15:49–15:59 ja 03:49–03:59 välisenä aikana.
- **Kemikaaliannostelu** klo 12:00–12:04 ja 0:00–0:04.

- **Kompressorin tunnit** näkyvät näytöllä painettaessa nuolinäppäintä oikealle (>)
- **Kemikaaliannostelu** näkyy näytöllä painettaessa nuolinäppäintä ylös (^).
- **Testiajo** painettaessa nuolinäppäintä alas (v).
- **Kemikaalin alarajahälytys näytölle**, kun kemikaali on vähissä.
- **Laitehälytys näytölle**, kun automaattisulake laukeaa.
- **Huolla kompressor** teksti ilmestyy näytölle 20000 h käyttötunnin jälkeen. Sivua kuitataan painamalla pohjassa 10 sekunnin ajan nuoli (>) oikealle painiketta.

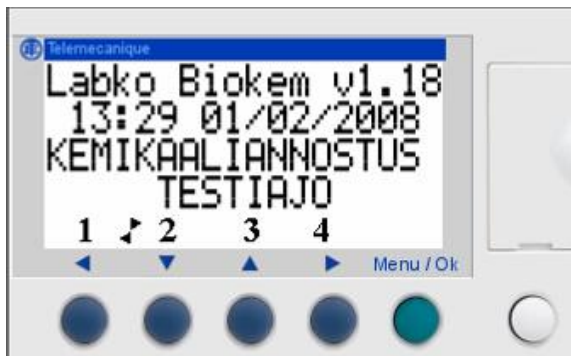
Kuvassa 9 on kemikaalin alarajahälytys kemikaalin ollessa vähissä selkeytysjakson aikana ja ilmastus klo 04:00–13:00 ja 16:00–01:00 välillä.



Kuva 9. Kemikaalin alarajahälytys ja ilmastus.

4.6 Testiohjelman käyttö

Testiohjelman avulla tarkastetaan keskusyksikön ja laitteiden toiminta huollon yhteydessä. Testiohjelma käynnistyy painamalla nuolinäppäimestä alaspäin (v) tai laitesuojassa olevasta kytkentäkotelon testipainikkeesta. Testiohjelmaa käynnistettäessä laitesuojan kytkentäkotelon **testipainikkeesta on 3 sekunnin viive**, jonka ajan painikkeen pitää olla painettuna pohjaan. Testiohjelman aikana näyttöön tulee teksti, mitä laitteita testiohjelma parhaillaan käy läpi.



Kuva 10. Testiohjelman näyttö.

Taulukko 1. Laitteiden käyntiajat testiohjelmassa.

| Kompressor | Poistopumppu | Kemikaalipumppu | käyntiaika (s) | juokseva aika (min) |
|------------|--------------|-----------------|----------------|---------------------|
| | | | 3 | 0.03 |
| X | | X | 10 | 0.13 |
| | X | | 10 | 0.23 |
| X | | X | 240 | 4.23 |

Testiohjelman loputtua ohjelma palaa normaaliin toimintatilaan. Testiohjelma voidaan keskeyttää painamalla uudestaan nuolinäppäimestä alaspäin (v) tai kytkentäkotelon testipainiketta. Laitteet käyvät testiohjelmassa vuorotellen ennalta määrätysti (Taulukko 1).

Testiohjelmaa käynnistettäessä kello 15:00–15:59 välisenä aikana siirtyy 15:49–15:59 välinen poistopumppaus tuntia myöhemmäksi eli kello 16:49–16:59 väliseksi ajaksi.

Testiohjelmaa suositellaan käytettäväksi vain panospuhdistamon käyttöönotossa, huoltotarkastusten ja kemikaalikanisterin vaihdon yhteydessä, jotta estetään turha jäteveden poistopumppaus.

4.7 Keskusyksikön huolto

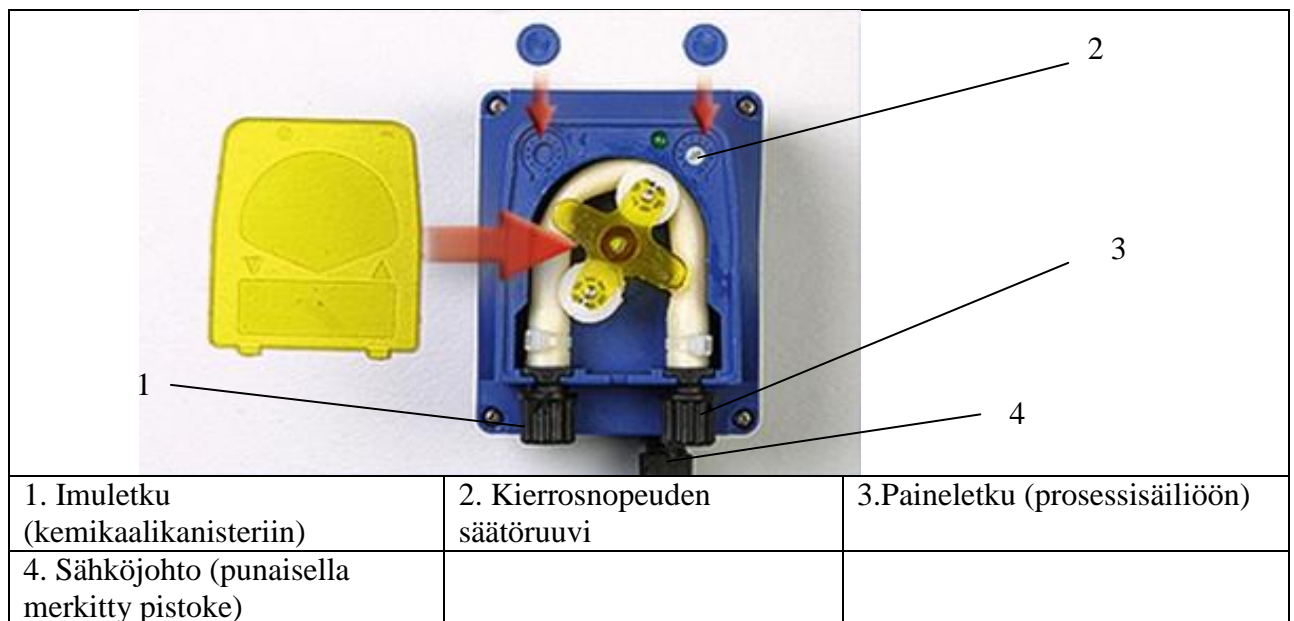
Testaa keskusyksikön vikavirtasuojan toimivuus 1 kerran kuukaudessa.

5 KEMIKAALIN ANNOSTUS

5.1 Kemikaalipumppu

Kemikaalipumppu on kiinnitetty laitesuojaan ja kytketään kytkentäkotelon Schuko -pistorasiaan. **Tarkista, että kemikaalipumpun sähköjohto on kytketty tehtaalla oikeaan pistorasiaan. Kemikaalipumpun sähköjohto ja Schuko -pistorasia on merkitty punaisella.** Kemikaalipumpun kotelo on roiskevesitiivis ja kotelointiluokaltaan IP 65. Tarkista vuosittain, että sähköjohdot ovat ehjiä.

Kemikaalipumppu sisältää imuletkun, paineletkun, kierrosnopeuden säätöruuvien ja sähköjohdon Schuko -pistokkeella.



Kuva 11. Kemikaalipumppu.

Imuletku imee kemikaalikanisterista saostuskemikaalia, josta kemikaali pumpataan paineletkua pitkin prosessisäiliöön.

5.2 Kemikaalikanisteri

Kemikaalikanisterin tilavuus on 20 litraa. Täysi säiliö painaa noin 30 kg. Kemikaalikanisteri on irrallinen, joka vaihdetaan tarvittaessa täyteen kemikaalikanisteriin. Käytä BioKem saostuskemikaalia (ferrisulfaattiliuos), jota saa hankittua LVI-liikkeistä ([BioKem saostuskemikaalin LVI-koodi 3629162](#)) sekä valtuutettujen huoltoyritysten Lassila & Tikanojan että Vesihuolto Eerolan suorittamien huoltotarkastusten yhteydessä. Saostuskemikaali kannattaa

tilata etukäteen paikalliseen LVI-liikkeeseen, koska kaikilla LVI-liikkeillä sitä ei löydy varastosta.

VAROITUS: Kemikaali (ferrisulfaattiliuos) on syövyttävä aine, joten käytä tarvittavaa suojavarustusta! Katso käyttöturvallisuustiedote, välilehti 5.

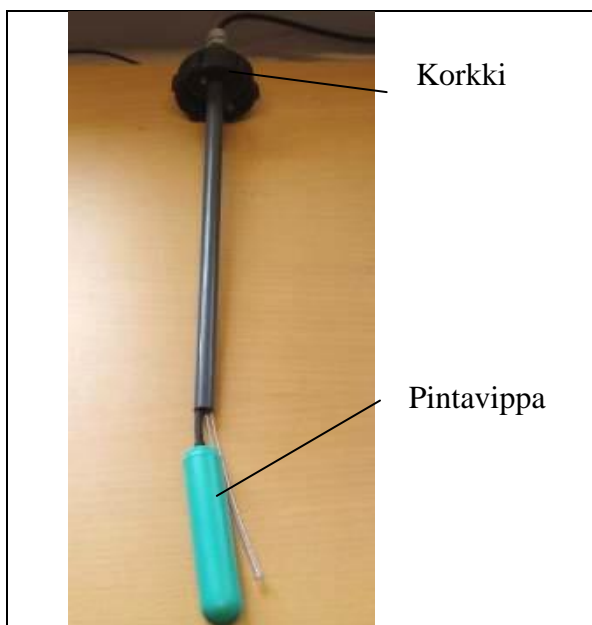
Mikäli kiinteistön käyttövedessä on runsaasti rautaa, on perusteltua käyttää saostuskemikaalina polyalumiinikloridia (PAX-XL60) fosforin saostamiseen ferrisulfaatin asemasta.

Ferrisulfaattiliuosta ja polyalumiinikloridia (PAX) ei saa ikinä sekoittaa keskenään ja kemikaalipumpun annosteluletkut on oltava tyhjä ennen annostelun aloittamista, mikäli samalla kemikaalipumpulla pumpataan molempia kemikaaleja. Huuhtelee ensin pumppu ja letkut läpi lämpimällä vedellä.

Mikäli LVI-liikkeellä ei ole varastossa 20 litran BioKem saostuskemikaalia, voidaan käyttää 30 litran kanisterissa olevaa ferrisulfaatti saostuskemikaalia (LVI-koodi 3629161) fosforin saostusaineena. Säädä tarvittaessa kemikaalianturin korkeus oikeaksi kemikaalianturin korkista (Kuva 12).

5.3 Kemikaalin alaraja-anturi

Kemikaalisäiliössä on kemikaalin alaraja-anturi (Kuva 12), joka on yhdistetty kemikaaliletkulla kemikaalipumppuun. Anturissa on kemikaalipumpun imuletku ja 230 V kemikaalin alaraja-anturi. Kemikaalin alaraja-anturi on asennettu ja kytketty valmiiksi kytkentäkoteloon. Alaraja-anturi ilmaisee kemikaalin loppumisen, josta tulee hälytysteksti keskuksen näytölle.



Kuva 12. Kemikaalin alaraja-anturi.

5.4 Kemikaalipumpun käsikäyttö

Käsikäytöllä voidaan tarkastaa kemikaalipumpun toiminta tai suorittaa kemikaalin lisäännostus. Kemikaalipumppua voidaan käyttää keskusyksiköltä painamalla nuolinäppäimestä ylös (^). Kemikaalipumppu käy näppäimen (^) painamisen ajan.

5.5 Kemikaalin annosteluasetukset

Kemikaalipumpulla syötetään prosessiin kemikaalia (ferrisulfaattiliuosta) laitesuojassa olevasta kemikaalisäiliöstä. Kemikaalia pumpataan kaksi kertaa vuorokaudessa (kello 12:00–12:04 ja

0:00–0:04). Yksi pumppauskerta kestää 240 sekuntia eli 4 minuuttia. Taulukossa 2 on BioKem 6, 10 ja 15 EN:n kemikaalimäärät, pumppausajat ja annosteluasetukset eri henkilömäärillä.

Taulukko 2. Kemikaalin annosteluasetukset..

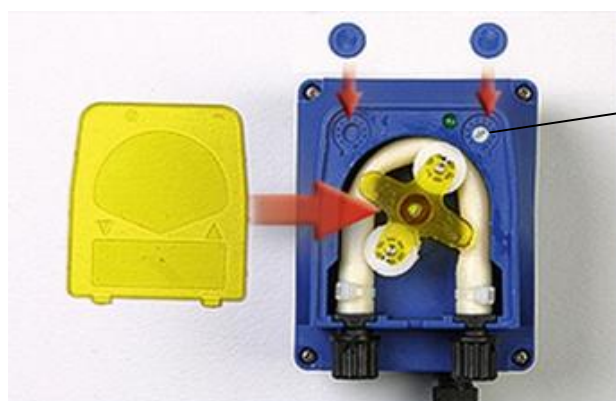
| BioKem | 2 henkilöä | 4 henkilöä | 6 henkilöä | 10 EN | 15 EN |
|--|------------|------------|------------|--------|--------|
| Pumppausaika / panos (min) | 4 | 4 | 4 | 4 | 4 |
| Pumppausmäärä / panos (ml) | 50 | 75 | 100 | 150 | 187,5 |
| Pumppausmäärä / vrk (ml) | 100 | 150 | 200 | 300 | 375 |
| Kemikaalisäiliön (20 l) vaihtoväli (vrk) | 200 | 133 | 100 | 66 | 53 |
| Annosteluasetus (10-100 %), Säädä haluttu asetusarvo kierrosnopeuden säätöruuvista ruuvimeisselillä Huom! Tarkasta mittaamalla todellinen annostus. | ≈ 20 % | ≈ 55 % | ≈ 65 % | ≈ 80 % | ≈ 90 % |

Mikäli saostuskemikaalin annostelu halutaan optimoida tarkasti, pitää puhdistetusta jätevedestä ottaa näyte liuenneen fosforin pitoisuudesta.

5.6 Kemikaalipumpun käyttöönotto

Kemikaalipumpun käyttöönotossa suoritetaan seuraavasti:

- Säädä haluttu asetusarvo (10 - 100 %) kierrosnopeuden säätöruuvista ruuvimeisselillä. Kapasiteetti kasvaa kääntämällä säätöruuvia myötäpäivään.



Pyörimisnopeuden säätöruuvi

- Käynnistä testiohjelma laitesuojan testipainikkeesta (paina testipainiketta 3 sekuntia) tai keskuksen nuoli alas (✓) näppäimestä
- Mittaa 4 minuutin kemikaalimäärä mitta-astiaan. Toista toimenpide kunnes annostus on taulukon 2 mukainen

Nosta kemikaalikanisteri lämpimään, mikäli et ota puhdistamoita heti käyttöön asennuksen jälkeen. Katkaise prosessisäiliöön menevä kemikaaliletku 10 cm turvakannen alapuolelle.

5.7 Kemikaaliannostuksen mittaaminen

Kemikaalipumpun syöttämä kemikaalimäärä tarkastetaan käyttöönotossa ja kemikaalikanisterin vaihdon yhteydessä. Muista käyttää tarpeellisia suojaruosteita.

Kemikaalimäärä tulee tarkastaa käyttöönoton yhteydessä ja aina kemikaalikanisterin vaihdon jälkeen käyttämällä testiohjelmaa ja laittamalla mitta-astia kemikaaliletkun alle. Testiohjelmaa käynnistetään painamalla laitesuojan testipainiketta pohjassa 3 sekunnin ajan. Testiohjelman lopulla kemikaalipumppu käy 4 minuutin ajan, jonka aikana mitataan yhden panoksen kemikaaliannostus (ks. Taulukko 2).

5.8 Kemikaalikanisterin vaihto

Kemikaalisäiliön vaihto tehdään, kun keskuksen näytöllä lukee **kemikaalin alarajahälytys**. Kemikaalisäiliötä vaihdettaessa on kemikaalianturi poistettava ensin tyhjästä säiliöstä ja vaihdettava vasta sen jälkeen tyhjä säiliö täyteen säiliöön. Säiliöiden vaihdon jälkeen laitetaan kemikaalianturi jälleen kemikaalisäiliöön, jolloin hälytyksen pitäisi poistua keskusyksiköltä. Kemikaalisäiliön vaihto täytyy suorittaa noin 2-6 kuukauden välein.

BioKem laitesuojassa on tilaa kahdelle kemikaalikanisterille. Voit ostaa suoraan 2 kanisterillista BioKem saostuskemikaalia ja vaihtaa kemikaalin alaraja-anturin kanisterista toiseen kemikaalin loppuessa.

5.9 Kemikaalipumpun huolto

Vaihda kemikaalipumpun annostusletku 3.vuoden välein tai tarvittaessa.

Letku on vaihdettava:

- letku vuotaa tai on kuluneen näköinen
- kemikaalikanisteri on täysi ja kemikaalia ei ole kulunut edellisen kanisterin vaihdon jälkeen. Tyhjä imuletku indikoi, että kemikaalia ei ole kulunut ja kemikaalipumpun letku pitää vaihtaa.

Tarkasta vuosittain ja kemikaalikanisterin vaihdon yhteydessä kemikaalipumpun toiminta ja kemikaalin syöttömäärä. Parhaiten toiminta ja kunto varmistetaan käyttämällä testiohjelmaa (katso kappaleet 4.6 ja 5.7).

5.10 Kemikaalin alaraja-anturin tarkastus ja huolto

Kemikaalisäiliön kemikaalianturi voidaan tarkastaa tarvittaessa ottamalla anturi kemikaalisäiliön sisältä pois, jolloin kemikaalin alarajahälytys kytkeytyy päälle. Laittamalla anturi takaisin täyteen kemikaalisäiliöön, kemikaalin alarajahälytys poistuu.

Kemikaalin alaraja-anturin vihreän pintavipan täytyy päästä vapaasti liikkumaan kemikaalikanisterissa. Jos pintavippa on takertunut kanisterin seinämään korjaa pintavippa oikeaan asentoon, jotta kemikaalin alarajahälytys poistuu.

Kemikaalin alaraja-anturin sähkökytkennät kytkentäkoteloon saa tehdä vain sähkökytkentäluvat omaava henkilö! Työskentelytila on tehtävä jännitteettömäksi!

5.11 Häiriöt kemikaalin syötössä

Mikäli kemikaalia ei mene prosessisäiliöön asti, on syytä tarkastaa seuraavat asiat. **Muista käyttää tarpeellista suojavaatetusta ja suojalaseja käsitellessäsi kemikaalia ja kemikaalin kanssa tekemisessä olevaa laitteistoa.**

Tarkista kemikaalikanisterin pinnankorkeus. Kemikaalin loppumisesta tulee alarajahälytys keskusyksikön näytölle. Hälytys poistuu, kun kemikaalisäiliö on vaihdettu ja kemikaalianturi laitettu takaisin paikoilleen. Jos hälytystä ei ole tullut, vaikka kemikaali on lopussa, tarkasta anturin toimivuus (Ks. kohta 5.10).

Jos kemikaalia on riittävästi jäljellä, tarkista kemikaalipumpun toimivuus käsikäytöllä (5.4) tai testiohjelmalla (4.6). Tarkasta, että kemikaalipumpun automaattisulake tai vikavirtasuojaja ei ole lauennut, ja letkut eivät ole mutkalla.

Mikäli kemikaalipumppu toimii, mutta kemikaalia ei tule prosessisäiliöön, tarkasta kemikaalin imuletku ja kemikaalin paineletku sekä niiden liitokset. Imuletku on oltava kemikaalisäiliössä nestepinnan alapuolella ja paineletku prosessisäiliön nestepinnan yläpuolella. Mikäli kemikaaliletkut ovat tyhjinä ja kemikaalia ei nouse kemikaaliletkuihin pitää kemikaalipumpun letku vaihtaa. Vaihto pitää tehdä joka 3. vuosi tai tarvittaessa.

5.12 Kemikaalin annostelu lomamatkan aikana

Kemikaalin annostelu voidaan lopettaa pitkien lomamatkojen ajaksi keskusyksikön kemikaalipumpun automaattisulakkeelta.

6 ILMASTUS

6.1 Kompressori

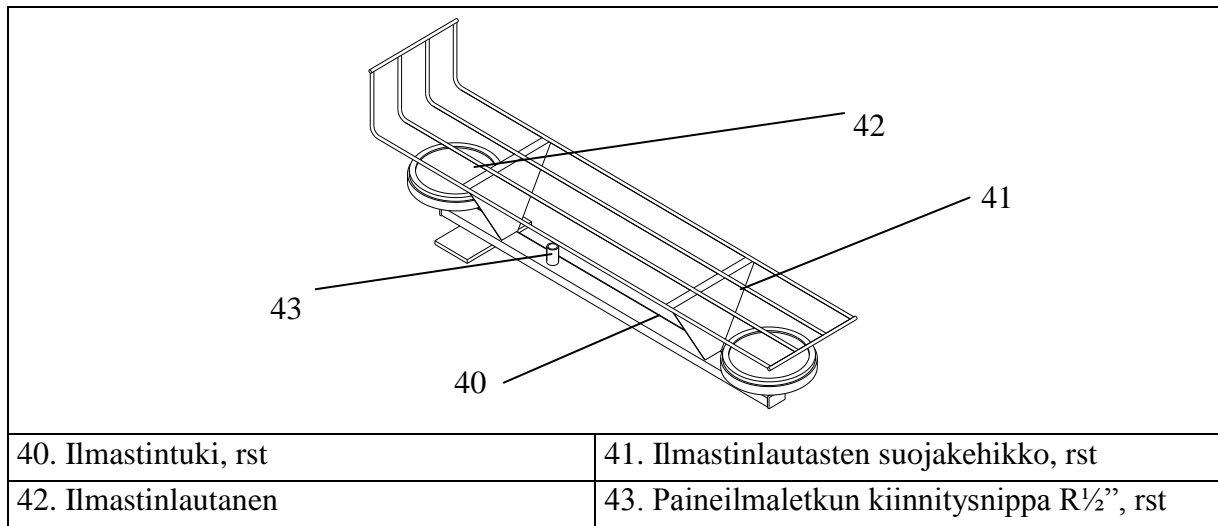
Kompressorilla syötetään ilmaa prosessiin ilmastinlautasten kautta 18 tuntia vuorokaudessa (kello 4:00–13:00 ja 16:00–01:00). Tätä prosessin vaihdetta kutsutaan ilmastukseksi.

Kompressori kytketään kytkentäkotelon Schuko -pistorasiaan. **Tarkista, että asennat kompressorin sähköjohdon oikeaan pistorasiaan. Kompressorin sähköjohto ja Schuko -pistorasia on merkitty vihreällä.**

Kompressori on helppo nostaa pois laitesuojasta tarvittavia huoltotoimenpiteitä varten irrotettavan sähköpistokkeen ansiosta.

6.2 Ilmastintuki ja ilmastinlautaset

Prosessisäiliön pohjalla on ilmastintuki, johon on sijoitettu kaksi ilmastinlautasta (Kuva 13). Ilmastintuki on valmistettu ruostumattomasta teräksestä ja sen tehtävänä on pitää ilmastinlautaset säiliön pohjalla. Ilmastinlautaset ja ilmastinletku ovat kiinnitetty ilmastintukeen kiertämällä, joten ilmastinlautaset on tarvittaessa helppo vaihtaa. Ilmastintuessa on suojakehikko, joka suojaa ilmastinlautasten kumikalvoja suoralta mekaaniselta iskulta esim. tyhjennyksen yhteydessä. Ilmastintuki nostetaan ilmastinletkusta maanpinnalle tarkastusta ja huoltoa varten.



Kuva 13. Ilmastintuki ja ilmastinlautaset.

Ilmastinletku asennetaan kompressorin paineilmaliihtäntään kumisella liitosyhteellä ja kiristetään kahdella kiristimellä. Ilmastinletku asennetaan prosessisäiliöstä laitesuojan kompressorille huoltokaivon läpivienti tiivisteiden kautta.



Kuva 14. Kompressorin ilmastinletkun läpivienti laitesuojasta prosessisäiliöön.

6.3 Kompressorin huolto

Kompressorin on helppo nostaa pois laitesuojasta ja huoltaa. **Ennen huoltotoimenpiteitä kytke kompressorin irti pistokkeesta.** Kompressorin kalvojen vaihtamisen saa suorittaa vain valtuutettu huoltoliike (20000 käyttötunnin välein). Biokem 6 EN, 10 EN ja 15 EN malleissa on käytössä kalvokompressorin.

Kompressorin kannen alla on suodatinelementti, jonka puhtaus tulee tarkastaa kerran vuodessa. Jos suodatin on likainen, tulee se puhdistaa tai vaihtaa tarvittaessa uuteen suodattimeen (kts. välilehti 7). Suodatin on helppo huoltaa ruuvaamalla kannen kiinnitysruuvi auki ja nostamalla suodattimen kansi pois. Samalla puhdistetaan suodatinkannen ilmanottoaukko sekä yläkotelo. Suodattimen kestoikä riippuu asennuspaikan olosuhteista eikä sille täten voida antaa tarkkaa vaihtoväliä.

Kompressorin sisällä on kalvosarja, joka pitää vaihtaa tarvittaessa tai vähintään noin 20000 käyttötunnin välein. Kompressorin kalvosarjan vaihtamisesta tulee muistutus keskusyksikön näytölle. Kun kalvosarja vaihdetaan säännöllisesti, estetään liikakuluminen ja kompressorin on pitkäikäisempi. Kompressorin käyntiaikaa voi seurata käyttötuntilaskurilta, joka näkyy keskusyksikön ohjelmoitavan Zelio -ohjausreleen näytössä painamalla nuoli oikealle (>) näppäintä. Keskusyksikön näytölle tulee automaattisesti teksti ”**Huolla kompressorin**” 20000 h käyttötunnin täytyttyä. Sivun kuitataan pitämällä pohjassa 10 sekunnin ajan nuoli (>) oikealle

painiketta. Mikäli kalvoja ei vaihdeta 20000 käyttötunnin jälkeen, pitää kompressorin uusia noin 5 - 6 vuoden välein.

6.4 Ilmastinlautasten huolto

Ilmastinlautaset tulee tarkastaa ja pestä puolen vuoden välein. Nosta ilmastintuki tarkistusten ajaksi pois prosessisäiliöstä. Tarkasta, että kalvot eivät ole tukossa ja ne ovat ehjät. Puhdista kalvot painepesurilla tai tiskiharjalla käyttäen runsaasti vettä ja saippuaa esim. astianpesuainetta. Kirjaa huoltopäiväkirjaan suorittamasi huolto.

Ilmastinlautaset ovat kiinnitetty ilmastintukeen kiertämällä, joten tarkista kiinnitys ja kiristä tarvittaessa, mikäli irrotat ilmastinlautaset ilmastintuesta. Muista laskea ilmastintuki takaisin prosessisäiliöön siten, että raskaampi pää tulee väliseinän puolelle.

Ilmastinlautaset vaihdetaan 3 vuoden välein tai ilmastinlautasten tukkeutuessa. Tarkkaa vaihtoväliä ilmastinlautasille on vaikea määrittää.

6.5 Häiriöt ilmastuksessa

Jos kompressorin käy normaalisti, mutta ilmastinlautasista ei tule ilmaa, saattaa kompressorin ja ilmastintuen välinen paineilmaletku olla irti (rikki), ilmastinlautasten kumikalvot olla tukossa tai kompressorin olla epäkunnossa.

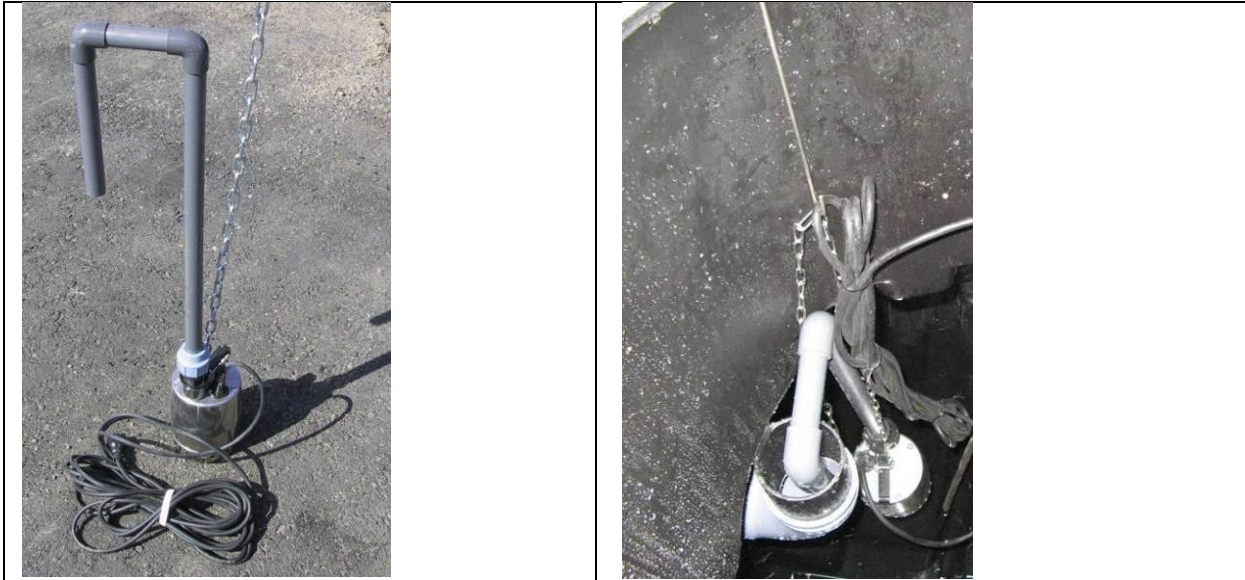
Tarkasta kompressorin ilmantuotto irrottamalla paineilmaletku kompressorista ja laittamalla sormi ilmaputken eteen. Kompressorin tuottaessa ilmaa tunnet ilmavirtauksen sormessa. Jos kompressorin tuottaa ilmaa, mutta sitä ei tule ilmastinlautasilta, tarkasta paineilmaletkun kiinnitys ja kunto. Jos letku on hyvin kiinni ja ilmaa ei tule, nosta ilmastintuki lautasineen ilmastinletkusta ylös ja puhdista lautaset painepesurilla tai tiskiharjalla käyttäen runsaasti vettä. Jos ilmaa ei tule vielä, irrota toinen ilmastinlautanen tarkastaaksesi, tuleeko ilmaa ko. kierrelitoksesta. Jos ilmaa tulee tässä vaiheessa, täytyy tukkeutunut ilmastinlautanen vaihtaa.

7 POISTOPUMPPAUS

7.1 Poistopumppu

Poistopumppu kytketään laitesuojan kytkentäkotelon Schuko -pistorasiaan. **Tarkista, että asennat poistopumpun sähköjohdon oikeaan pistorasiaan. Poistopumpun sähköjohto ja Schuko -pistorasia on merkitty keltaisella.**

Puhdistettu jätevesi pumpataan prosessisäiliöstä poistopumpun D32 poistoputkesta D110 lähtöviemäriin. Poistopumppu asennetaan roikkumaan D110 lähtöviemäriin kettingin varassa ja kiinnitetään ripustuskoukulla huoltokaivon yläreunaan (Kuva 15). J-muotoinen D32 poistoputki asennetaan poistopumpun kierteelliseen lähtöliittimeen. Poistoputken pitää painua noin 5 cm lähtöliittimeen. Poistopumppu ja poistoputki on varastoitu laitesuojaan.



Kuva 15. Poistopumpun asennus huoltokaivoon.

7.2 Poistopumpun käsikäyttö

Käsikäytöllä saadaan tilaa säiliöön n. 250 litraa ja sillä voidaan varautua esim. vierailijoiden saapumiseen. Poistopumppu voidaan käynnistää keskusyksiköltä painamalla nuolinäppäimistä vasemmalle (<). Tällöin kompressori sammuu ja 18 minuutin kuluttua poistopumppu käynnistyy ja käy 2 minuuttia. Tämän jälkeen ohjelma palautuu normaaliin toimintatilaan. Poistopumpun käsikäyttö voidaan lopettaa painamalla nuolta vasemmalle (<), jolloin ohjelma palautuu normaaliin toimintatilaansa.

7.3 Poistopumpun huolto

Poistopumpun toimintaa tulee tarkkailla säännöllisesti. Poistopumppu nostetaan ylös säiliöstä kettingistä siten, että D32 poistoputki lähtee kokonaan D110 lähtöviemäristä pois. Pumpun imusiivilä on puhdistettava vähintään kerran vuodessa siihen kertyneestä liasta (ks. poistopumpun manuaali, välilehti 8). Imusiivilän puhdistuksen jälkeen ripusta poistopumppu huolellisesti oikealle paikalle ja asenna D32 poistoputki takaisin D110 lähtöviemäriin. Tarkastuksen yhteydessä on myös tarkastettava poistopumpun toiminta käsikäytöllä (7.2) tai testiohjelmalla (4.6). **Huom! Irrota sähköpistoke ennen huoltotöiden aloittamista.**

7.4 Häiriöt poistopumppauksessa

Mikäli huomaat, että poistopumppu ei ole pumpannut kunnolla jätevettä pois, on syytä tarkastaa poistopumppu ja poistopumpulta lähtevä poistoputki. Poistopumpun toimivuus on hyvä tarkastaa aamulla tai iltapäivällä, kun poistopumppauksen jälkeen panospuhdistamoon ei ole vielä johdettu jätevettä. Tällöin veden pinnan pitäisi olla prosessisäiliössä poistopumpun alareunan tasalla. Jos veden pinta on korkeammalla, jatka tarkastuksia ohjeiden mukaan.

Testaa poistopumpun toiminta testiohjelmalla (4.6) tai poistopumpun käsikäytöllä (7.2). (Muista, että käsikäytössä poistopumpun käynnistymiseen menee 18 minuuttia!) Jos kuulet, että poistopumppu käynnistyy, mutta ei pumpkaa vettä, nosta poistopumppua ylöspäin siten, että D32 poistoputki nousee kokonaan pois prosessisäiliön laippaan kiinnitetystä D110 poistoputkesta. Laske poistopumppu uudelleen veteen asentamatta poistoputkea D110 poistoputkeen. Nyt voit todeta, tuleeko poistoputkesta jätevettä. Jos poistoputkesta D32 tulee vettä, lähtöviemäri voi olla tukossa. Koeta vielä pumpata käsikäytöllä jätevettä pois prosessisäiliöstä ja tarkkaile, johtuuko jätevesi pois säiliöstä vai valuuko jätevesi takaisin säiliöön. Jos jätevesi valuu lähtöviemäristä takaisin säiliöön, on lähtöviemäri tukossa. Avaa lähtöviemäri.

Jos poistopumppu ei pumpkaa tai pumpkaa vettä huonosti, irrota sähköpistoke ja nosta poistopumppu ylös huoltoa varten. Avaa ja puhdista poistopumpun pumppupesä (välilehti 8 kappale 4.1). Nosta poistopumppu saaviin ja pumpkaa sieltä käsikäytöllä tai testiohjelman avulla puhdasta vettä. Jos poistopumppu pumpkaa puhdasta vettä moitteettomasti (n. 2 l/s eli 10 litran saavin tyhjentäminen kestää 5 sekuntia), asenna poistopumppu takaisin paikoilleen. Tarkastuksien ja puhdistuksen jälkeen on aina tarkastettava testiohjelmalla tai käsikäytöllä pumpun toimivuus.

8 MUUT HUOLTOTOIMENPITEET

Määräaikaistarkastukset ja kunnollinen huolto takaavat panospuhdistamon varman toiminnan. Tällöin myös saavutetaan paras mahdollinen puhdistustulos. BioKem panospuhdistamoon kuuluu yksi ilmainen huoltotarkastus noin 6-15 kuukauden jälkeen panospuhdistamon käyttöönotosta, mikäli kiinteistön omistaja on palauttanut huoltotarkastussopimuksen täytettynä ja allekirjoitettuna Wavin-Labko Oy:lle. Huoltotarkastuksen tekevät Biokemin valtuutetut huoltoliikkeet.

Tarkasta sähkölaitteiden ulkoinen kunto vuosittain. Tarkastuksessa tulee tarkistaa seuraava asiat: vikavirtasuojan toimivuuden testaus 1 kerran kuukaudessa, läpivientitiivisteet ovat tiiviit, sähkölaitteiden kotelot, sähköjohdot ja sähköpistokkeet ovat ehjiä ja laitesuojassa ei ole ulkoisia vaurioita. Mikäli havaitset puutteita, ota yhteyttä Wavin-Labkoon tai valtuutettuun huoltoliikkeeseen. Viallinen sähkölaite on korvattava välittömästi uudella toimilaitteella.

8.1 Prosessisäiliön huolto

Säiliön kunto on hyvä tarkastaa vähintään 5 vuoden välein esimerkiksi säiliön tyhjennyksen yhteydessä. Tällöin tarkastetaan, ettei säiliöön ja huoltokaivoon ole syntynyt vuotokohtia. Tämän voi todeta helposti tarkkailemalla säiliössä olevaa nestepintaa silloin kun puhdistamoon ei tule jätevettä.

8.2 Aktiivilietteen määrän seuranta laskeutuskokeilla

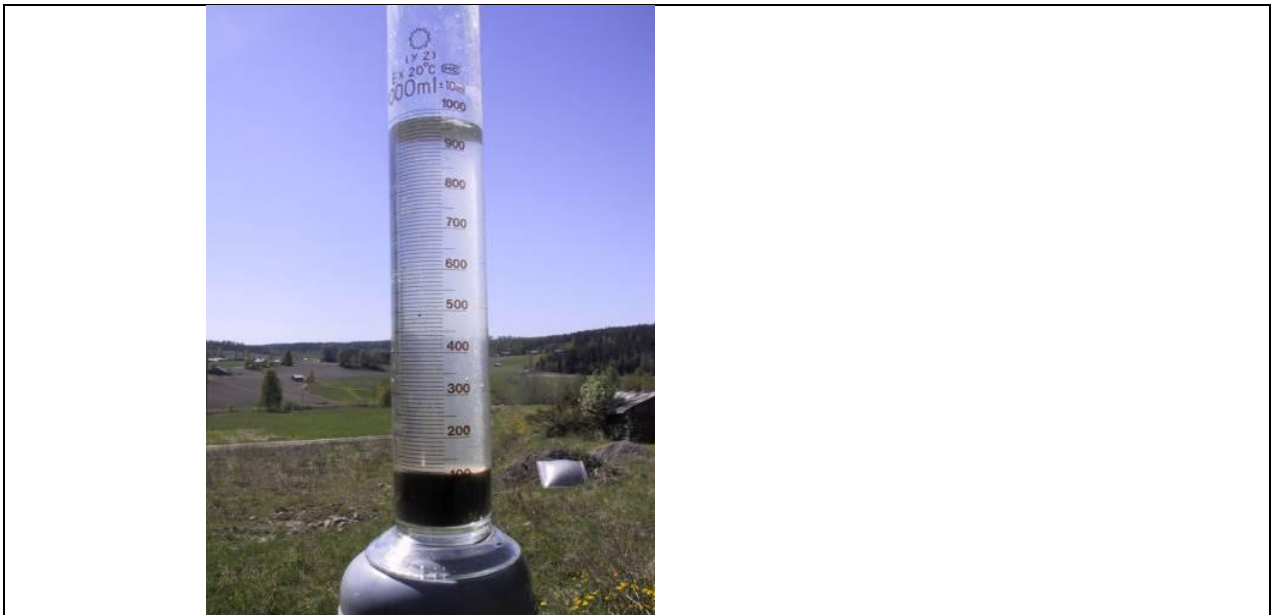
Prosessisäiliössä puhdistusta suorittava aktiiviliete (bakteeri-mikrobimassa) kasvaa ajan myötä hitaasti. Prosessissa muodostunut liete on hajutonta ja aerobisesti stabiloitunutta. Aktiivilietteen kuntoa ja määrää tarkkaillaan esim. 1000 ml mittalasilalla, joka kuuluu laitesuojan varustukseen.

Prosessisäiliöstä otetaan näyte ilmastuksen ollessa käynnissä. Mittalasin täytön ajankohta merkitään ylös ja tämän jälkeen lietteen annetaan laskeutua. Lietteiden laskeutumispintaa seurataan mittalasisissa puolen (½) tunnin välein aina kolmeen (3) tuntiin asti laskeutuksen aloittamisajankohdasta katsoen. Kulunut aika ja laskeutuneen lietteen määrä kirjataan muistiin. Merkitse aktiivilietteen kolmen tunnin laskeuma ylös huoltokirjaan (Kuva 16 ja katso myös välilehti 4).

Aktiivilietteen määrä jätevedessä riippuu prosessisäiliön täyttöasteesta. Aamulla, kun puhdistettu jätevesi on juuri pumpattu pois, jäteveden lietepitoisuus on suurempi kuin iltapäivällä, jolloin säiliöön on kertynyt päivän aikana jätevettä. Laskeutuskokeet on tästä syystä hyvä tehdä samaan vuorokauden aikaan.

Aktiivilietettä on poistettava, kun aktiivilietteen laskeutuskokeen 3 tunnin laskeuma ylittää 500 ml. Ylijäämäliete poistetaan huolto-ohjeiden mukaisesti, kohta (8.3).

Aktiivilietteen laskeutuskoe tehdään vähintään joka toinen kuukausi. Laskeutuskoe on kuitenkin tehtävä kuukausittain, kun aktiivilietteen 3 tunnin laskeuma on lähellä 400 ml.



Kuva 16. Lietelaskeutuskoee.

8.3 Lietetyhjennys

Prosessisäiliöstä poistetaan aktiivilietettä, jotta sen määrä ei kasva liian suureksi. Tämä tehdään siksi, että suuri aktiivilietepitoisuus voi aiheuttaa ongelmia poistopumppauksessa sekä lietettä saattaa karata lähtöviemäriin poistopumppauksen yhteydessä. Lietetyhjennyksen yhteydessä poistetaan samalla säiliön pohjalle saostunut fosforisakka.

Prosessisäiliöstä tulee poistaa kiintoainetta, kun laskeutuskokeilla on todettu aktiivilietteen 3 tunnin laskeuman eli laskeutuneen lietteen tilavuuden olevan noin 500 ml (1000 ml:sta).

Huom! Säiliötä ei saa kuitenkaan tyhjentää kokonaan, vaan sinne on jätettävä lietettä, jotta bakteerikanta säilyy ja panospuhdistamon puhdistusprosessi toimii myös osittaisen tyhjentämisen jälkeen.

Säiliö tyhjenetään loka-autolla imemällä pohjalta lietettä ilmastuksen ollessa päällä. Tyhjennyksen yhteydessä on varottava ilmastinlautasten vaurioittamista. Säiliöön tulee jättää jätevesi/aktiivilieteseosta vähintään 500 litraa. Tämä vastaa säiliössä pohjalta mitattuna noin 30–40 cm (väliseinän alareunan tasolla).

Suosittelavin lietetyhjennys tapa:

- Tyhjennä säiliö täysin lietteestä
- Päästä loka-autosta takaisin aktiivilietettä säiliön pohjalla noin 30 - 40 cm

8.4 pH-mittaus

Normaalisti biologinen puhdistusprosessi toimii pH-alueella 6 - 7,5. Joskus biologisessa puhdistusprosessissa ilmenee häiriötiloja. Sen tuntomerkkeinä on alhainen pH (alle 6), paha haju, musta liete ja kuollut aktiiviliete nousee pintaa.

Happamoituminen aiheutuu happamasta saostuskemikaalista, tehokkaasta nitrifikaatiosta tai tulevan jäteveden laatuominaisuuksista. Happamoituminen eli alhainen pH-arvo heikentää lietteen laskeutuvuus ominaisuuksia. Puhdistamon biologisen prosessin toiminnan varmistamiseksi pH:n mittaus tehdään joka toinen kuukausi näytteenottoaikavasta tai ennen poistopumppausta prosessisäiliöstä. Happamoitumista voidaan estää esim. kalkkilisäyksellä.

8.5 Huoltotoimenpiteet määräaikoina

Taulukko 3. Huoltotoimenpiteet ja niiden määräjät

| Koska | Toimenpide | Miten |
|---|--|--|
| Kerran kuukaudessa | Vikavirtasuojan testaus | Paina keskusyksikön vikavirtasuojan testipainiketta. |
| | Kompressorin tarkkailu | Katso säiliöön. Jäteveden pitää ”poreilla”, kun kompressori käy. |
| | Poistopumpun tarkkailu | Tarkista veden pinta poistopumppauksen jälkeen. |
| | Kemikaalipumpun ja kemikaalimäärän tarkkailu | Tarkkaile kemikaalisäiliön pintaa. Merkkää kanisteriin viiva, jolla pystyt seuraamaan kemikaalin kulutusta. |
| 2 kuukauden välein (tai tarvittaessa) | Laskeutuskoe | Otetaan näyte 1 litran mitta-astiaan ja suoritetaan 3 tunnin laskeutuskoe ilmastuksen ollessa käynnissä. |
| 2 kuukauden välein (tai tarvittaessa) | pH-mittaus | Mitataan pH-liuskalla pH-arvo näytteenottoaivasta tai ennen poistopumppausta. Jos pH < 6 kalkkilisäys kunnes pH-arvo vähintään 7. |
| n. 2-6 kuukauden välein (20 l kemikaalikanisteri) | Kemikaalikanisterin vaihto | Keskusyksikön näytölle lukee kemikaalin alarajahälytys. |
| 6 kuukauden välein | Ilmastinlautasten puhdistus | Pese ilmastinlautaset painepesurilla tai tiskiharjalla, vedellä ja astianpesuaineella. |
| Kerran vuodessa | Kompressorin suodattimen puhdistus | Aukaise kompressorin yläkotelon ruuvi ja puhdista suodatin. Muista irrottaa kompressorin pistoke ennen huoltoa. |
| | Aktiivilietteen poisto loka-autolla. | Laskeutuskokeiden perusteella. Tyhjennys, kun 3 tunnin laskeumanäytteessä lietepatjan korkeus yli 400 ml 1000 ml:sta. Muista jättää 30-40 cm aktiivilietettä prosessisäiliöön. |
| | Poistopumpun puhdistus | Puhdista pumppupesä, jos pumppu ei pumpkaa kunnolla. Katso välilehti 8 kohta 4.1. Muista irrottaa poistopumpun pistoke. |
| | Sähkölaitteistojen tarkistus | Tarkista, että keskusosan kotelo on ehjä, läpivientitiivisteet ovat tiiviit, sähkölaitteiden kotelot, sähköjohdot ja sähköpistokkeet ovat ehjiä. |
| 3 vuoden välein | Kompressorin kalvosarjan ja suodattimen vaihto | Hälytys keskusyksiköllä kompressorin käyttötunnit 20000 h. Kompressorin kalvojen vaihtamisen saa suorittaa valtuutettu huoltoliike. |
| | Kemikaalipumpun letkun vaihto | 3 vuoden välein tai tarvittaessa ks. välilehti 9 |
| | Ilmastinlautasten vaihto | Nosta ilmastintuki ylös ja vaihda ilmastinlautaset . |

9 TOIMINTA HÄIRIÖTILANTEISSA

BioKem Panospuhdistamossa voi esiintyä erilaisia häiriötiloja, jotka voivat johtua monista eri tekijöistä. Panospuhdistamon toimintahäiriöt voivat olla väliaikaisia, jolloin niitä ei välttämättä edes huomata eivätkä ne vaadi toimenpiteitä. Toisaalta toiset häiriötilat vaativat toimenpiteitä kiinteistön asukkailta.

9.1 Sähköviat

Sähkökatkokset aiheuttavat toimintahäiriön panospuhdistamon toiminnassa. Luonnollisesti sähkökatkon aikana prosessissa ei toimi kemikaalin syöttö, ilmastus eikä jäteveden poistopumppaus, joten pidempiaikaisen sähkökatkoksen aikana puhdistumatonta jätevettä voi johtua ylivuotona lähtöviemäriin. Katkoksista huolimatta jätevesi virtaa eteenpäin, joten voit johtaa jätevettä puhdistamoon. Tarkasta sähkökatkojen jälkeen, että puhdistusprosessi lähtee käyntiin normaalisti. Zelio-ohjausreleessä on 10 vuoden varmennus kello- ja päivämääräasetuksille.

Jos kiinteistön muut sähkölaitteet toimivat, mutta panospuhdistamolle ei tule virtaa, on syytä epäillä paikallista sähkövikaa. Tarkasta ensiksi kiinteistön sulakkeet sekä keskusyksikön automaattisulakkeet ja vikavirtasuoja.

Jos vikavirtasuoja laukeaa, irrota toimilaitteiden sähköpistokkeet ja kytke tämän jälkeen sähköpistokkeet yksi kerrallaan pistorasioihin. Kun kytket viallisen toimilaitteen, vikavirtasuoja laukeaa ja osoittaa viallisen toimilaitteen. Irrota tämän laitteen sähköpistoke ja kytke muut laitteet paikalleen. Noudata riittävää varovaisuutta toimiessasi rikkoutuneiksi epäiltyjen sähkölaitteiden kanssa.

Jos keskusyksikössä on jokin automaattisulake lauennut, keskusyksikön näytöllä lukee laitehälytys.

Jos panospuhdistamon jokin laite ei toimi, vaikka virta on päällä, saattaa ko. toimilaitteen automaattisulake olla lauennut. Tarkasta kyseisen laitteen automaattisulake keskusyksiköstä. Jos automaattisulake on kunnossa eikä laite toimi siitä huolimatta, on laite todennäköisesti epäkunnossa. Vaihddata tai huollata viallinen laite välittömästi sähköasentajan toimesta.

Salamaniskut saattavat aiheuttaa hetkellisiä sähkökatkoksia ja rikkoa sähkölaitteita. Jos ukonilma on lähellä, voit ottaa puhdistamon virran pois keskusyksikössä olevasta pääkatkaisijasta. Muista kuitenkin laittaa virta takaisin päälle ukonilman mentyä ohi. Jos et ole katkaissut virtaa pääkatkaisijasta, tarkista ukonilman jälkeen, ettei keskusyksikkö tai mikään toimilaitte ole vahingoittunut.

Muista, että sähkölaitteita (lukuun ottamatta poistopumppua) ei saa kastella.

9.1.1 Sähkölaitteiden hävittäminen

Hävitetessä puhdistamossa käytettäviä sähkölaitteita, on ne toimitettava asianmukaiseen sähkölaitteiden kierrätyspaikkaan. Sähkölaitteita ei saa toimittaa kaatopaikalle tai hävittää muulla tapaa.

9.2 Toimintahäiriöt prosessissa

Biologis-kemiallisessa puhdistusprosessissa voi ilmetä erilaisia muutoksia ja toimintahäiriöitä. Tämän vuoksi Panospuhdistamo on hyvä tarkkailla säännöllisesti.

9.2.1 Vaahtoaminen

Vaahtoa muodostuu, kun ilmaa sekoittuu jäteveeten. Vaahto ei yleensä ole kovin pysyvää, ellei se stabiloidu. Jotkut tensidit (kuten saippua) sekä aktiivilietteessä olevat tietyt rihmamaiset bakteerit (*Nocardia*-suku) ovat hyviä vaahdon stabiloijia, sillä ne pystyvät muodostamaan ohuen kalvon kaasukuplan ympärille, jolloin vaahto ei pääse hajoamaan helposti. Pesuaineista riippuvaa vaahtoamista saattaa edesauttaa runsas kuormitusvaihtelu, jäteveden laatu- ja lämpötilavaihtelu sekä biologinen toiminta. Normaalisti vaahto hajoaa nopeasti jopa muutamassa tunnissa. Käyttöönottovaiheessa lyhytaikainen vaahtoaminen on normaalia.

9.2.2 Aktiivilietettä karkaa

Jos aktiiviliete ei laskeudu kunnolla, sitä karkaa poistopumppauksen yhteydessä tai prosessin pH on liian alhainen. Tällöin aktiivilietettä on liikaa tai biologisessa prosessissa on toimintahäiriö. Tee lietteen laskeutuskoe ja pH-mittaus pH-paperilla.

Jos lietettä on liikaa, on sitä poistettava. Jos laskeutuskokeiden perusteella aktiivilietettä ei ole liikaa, prosessissa on toimintahäiriö. Toimintahäiriö voi olla merkki muuttuneista olosuhteista, jotka saattavat hetkellisesti muuttaa lietteen laskeutumisoimaisuuksia.

9.2.3 Alhainen pH

Jos jäteveden pH-arvo on (alle 6) lisätään prosessisäiliöön esim. kalkkia (CaCO_3) noin 1,5 dl päivittäin kunnes pH-arvo saavuttaa vähintään arvon 7. Esim. Nordkalkin kanakalkki tai tavallinen hienojakoinen puutarhakalkki soveltuvat tähän tarkoitukseen.

9.2.4 Aktiivilietettä ei muodostu

Aktiivilietteen määrää seurataan aktiivilietteen laskeutuskokeilla tai laboratoriossa suoritettavilla kiintoaineen (MLSS) määrittämissä kokeilla. Jos lietettä ei usean kuukauden aikana ala muodostua, on ongelma kuormituksessa tai lietteen karkaamisessa. Jos liete ei laskeudu kunnolla, karkaa lietettä poistopumppauksen yhteydessä. Syy lietteen laskeutumattomuuteen voi olla myös puutteellisessa kemikaalinsyötössä.

Jos prosessia on kuormitettu normaalisti ilman pitkiä katkoja ja kaikki laitteet ovat toimineet normaalisti, eikä aktiiviliete lähde vieläkaan kasvamaan, voit hakea esim. kunnan jätevedenpuhdistamolta n. 20 litraa aktiiviliete/jätevesiseosta. Kaada tämä uusi aktiivilieteseos prosessisäiliöön. Aktiivilietteen pitäisi lähteä kasvamaan tästä uudesta mikrobikannasta.

9.2.5 Heikko puhdistustulos

Puhdistustulokseen vaikuttavat monet seikat ja se saadaan selville ottamalla näyte näytteenotokaivoista lähtevästä, poispumputusta jätevedestä. Yksi kertainäyte ei välttämättä vielä kerro puhdistustuloksesta kattavasti, mutta antaa kuitenkin hetkellisen kuvan puhdistusprosessin toimivuudesta.

Aktiivilietteen (kiintoaineen) karkaaminen vaikuttaa heti jäteveden puhdistustuloksiin. Jos aktiivilietettä on liikaa, pitää sitä poistaa. Huono puhdistustulos voi johtua vähäisestä aktiivilietemäärästä (aktiivilietettä ei muodostu tai sitä on juuri poistettu). Myös pitkät yli kaksi viikkoa kestävät kuormitusvaihtelut (lomamatkat) vaikuttavat puhdistustulokseen, koska aktiiviliete ei saa ravintoa ja se heikentyy. Lomamatkojen jälkeen normaalissa kuormituksessa aktiiviliete toipuu nopeasti ja samalla puhdistustuloskin palautuu normaaliksi.

9.3 Materiaalivirheet, rikkoutuneet osat ja takuu

Mikäli BioKem Panospuhdistamosta jokin laite tai sen osa vioittuu, on se välittömästi korvattava uudella, samanlaisella osalla. Jos laitetta ei korvata samanlaisella osalla, ei puhdistamon CE -merkintä ole voimassa. BioKem Panospuhdistamon laitteistoilla on yhden (1) vuoden takuu käyttöönottopäivämäärästä lukien, mutta kuitenkin enintään kaksi (2) vuotta puhdistamon ostopäivämäärästä. Prosessisäiliöllä on 10 vuoden materiaali- ja tiiveystakuu.

10 ASENTAMINEN

10.1 Panospuhdistamon kuljetus ja käsittely

Kuljetusherkkien laitteiden takia BioKem Panospuhdistamoa ja sen osia on käsiteltävä varoen. Sido panospuhdistamon osat kuljetuksen ajaksi siten, etteivät sen osat tai laitteistot vahingoitu. Laitesuoja on kuljetettava pystyasennossa. Jos asennuspaikalla ei ole käytössä trukkia, säiliön

nosto suoritetaan nostoliinoilla nostokorvakkeista. Säiliötä ei saa vetää eikä pudottaa. Tarkista säiliö ja muut varusteet ennen asentamista mahdollisten kuljetusvaurioiden varalta.

10.2 Panospuhdistamon asennus

Prosessisäiliön asennuspaikka tulee valita siten, että sinne on vapaa pääsy tyhjennysautolla. Säiliön päältä ei kuitenkaan saa ajaa autolla ja tyhjennettäessä prosessisäiliötä **autoa ei saa ajaa 1,5 metriä lähemmäksi säiliötä**. Säiliön maksimiasennussyvyys tuloyhteen alalaidasta maanpintaan on 1000 mm ja vastaavasti minimiasennussyvyys on 700 mm. .



Kaiva säiliölle asennuskaivanto. Kaivannon syvyys vaihtelee tuloviemäriin mukaan. Tiivistä tärykoneella tai juntaamalla kaivannon pohjalle n.30 cm:n vahvuinen tasainen kivetön hiekkakerros. Käytä tiivistyksessä apuna vettä.



Nosta prosessisäiliö asennuskaivantoon. Prosessisäiliö nostetaan kaivantoon nostokorvakkeista.



Sido tasaisin välein kiinni 4 kpl:ta ankkurointilevyjä (Biokem 6 ja 10 EN) 2:lla venymättömällä ankkurointiliinalla. Biokem 15 EN mallissa on 6 kpl:a ankkurointilevyjä ja 3 kpl:a venymättömiä ankkurointiliinoja.



Aseta ankkurointiliinat säiliön yli ja pujota ankkurointiliinat levyissä olevista rei'istä ja solmi liinat vähintään kaksinkertaisilla solmuilla. Aloita kaivannon hiekkatäyttö. Tarkista liinojen kireys.



Laske säiliön pohjalle vettä vakauttamaan säiliötä. Täytä säiliötä vedellä hiekkatäytön mukana.



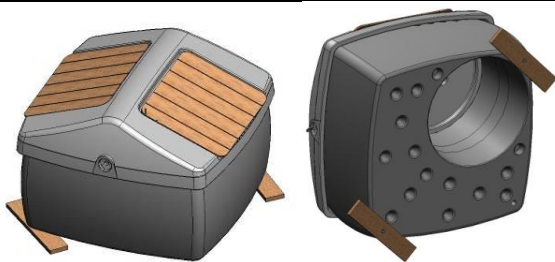
Jatka hiekkatäyttöä 20-30 cm kerroksina. Tiivistä hiekkakerrokset hyvin vettä apuna käyttäen ja tärkykoneella. Käytä ehdottomasti kivetöntä hiekkaa, koska kivet voivat painaa säiliön rikki tiivistämisvaiheessa tai keväällä roudan sulaessa.



Asenna tuloviemäri säiliön tuloyhteeseen (kaltevuus vähintään 20 mm/m) ja lähtöviemäri säiliön lähtöyhteeseen huolellisesti (kaltevuus vähintään 10 mm/m).



Jatka hiekkatäyttöä siihen saakka, että huoltokaivon ja prosessisäiliön yläpinnan välille tulee noin 30 cm:n vahvuinen tiivistetty hiekkakerros. Käytä tiivistyksessä vettä. **Tärkykoneen käyttö säiliön päällä on ehdottomasti kiellettyä!**



Kiinnitä ankkurointipuut laitesuojan pohjassa oleviin kahteen inserttiin kahdella M10 pultilla, jotka kuuluvat toimitukseen. Laitesuojan kääntämisen helpottamiseksi nosta kemikaalikanisteri ja poistopumppu pois laitesuojasta. Käännä laitesuoja siten, että kytkentäkotelon ja kompressorin puoleinen sivu tulee maata vasten ankkurointipuiden kiinnittämisen ajaksi.



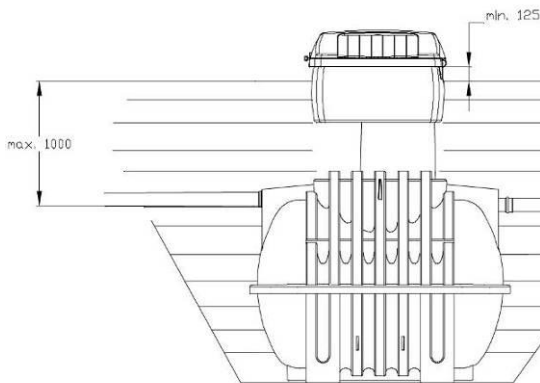
Nosta laitesuoja huoltokaivon viereen. Säiliön pohjalla on ilmastintuki. Paineilmaletku on kiinnitetty huoltokaivoon.



Nosta laitesuoja huoltokaivon päälle haluttuun asemaan, kun oikea maanpinnan taso on saavutettu.



Vedä maakaapelit keskusyksiköltä laitesuojaan 2 kpl (4 x 1,5+1,5 MCMK) ja merkitse toisen kaapelin molemmat päät samanlaisella merkinnöillä sähkömiehen työn helpottamiseksi. Ujuta maakaapelit laitesuojan pohjasta olevasta läpiviennistä ja tuo ne laitesuojan sisälle, jotta sähkömiehen on helppo kytkeä maakaapelit kytkentäkoteloon **Vain valtuutettu sähköasentaja saa tehdä sähkökytkennät! ks. välilehti 6.**



Viimeistele hiekkätäyttö. **Maanpinnan ja kannen välinen etäisyys on oltava vähintään 125 mm, jotta tulva ja sulamisvesiä ei pääse laitesuojaan. Vastaavasti laitesuojan ympärille on tultava vähintään 20 cm hiekkakerros.** Muokkaa maanpintaa kaltevaksi, siten sulamisvedet pääsevät valumaan laitesuojan ympäriltä pois. Asennussyvyys tuloyhteen alareunasta maanpintaan vaihtelee 700-1000 mm välillä.



Nosta poistopumppu roikkumaan D110 lähtöviemäriin kettingin varassa. Kettinki kiinnitetään ripustuskoukulla huoltokaivon yläreunaan (Kuva 15). Poistopumpun ei saa roikkua D32 poistoputken tai virtajohdon varassa vaan ainoastaan kettingin varassa.



Yhdistä kompressorin sähköjohto kytkentäkotelon **vihreään** pistorasiaan. Kompressorin sähköjohto ja pistorasia on merkitty vihreällä.

Tarkista, että kemikaalipumpun sähköjohto on kytketty kytkentäkotelon **punaisella** merkittyyn pistorasiaan. Kemikaalipumppu on kytketty valmiiksi kytkentäkoteloon pistorasiaan.

Poistopumpun sähköjohto on merkitty **keltaisella**. Poistopumpun sähköpistoke kytketään keltaisella merkittyyn pistorasiaan.



Asettele poistopumpun virtajohto, ilmastinletku ja kemikaaliletku prosessisäiliöön ja turvakansi paikoilleen. Sulje laitesuojan lukittava kansi



Kemikaalipumpun paineletku
Ilmastinletkun läpivienti
Poistopumpun sähköjohdon läpivienti

Huoltokaivon läpivientitiiviste

Vie poistopumpun sähköjohto ja ilmastinletku huoltokaivon läpivientitiivisteen läpi. Ilmastinletku asennetaan kompressorin paineyhteeseen kiristimellä. Kemikaalipumpun paineletku on asennettu prosessisäiliöön valmiiksi.



Kemikaalin alaraja-anturi

Kemikaalin alaraja-anturi on tehtaalla valmiiksi kytketty kytkentäkoteloon. Poista kemikaalin alaraja-anturi suojapakkauksesta ja laita se kemikaalikanisterin suuaukkoon. Varmista, että kemikaalin alaraja-anturin vihreä pintavippa pääsee vapaasti liikkumaan kemikaalikanisterissa. Jos pintavippa on takertunut kanisterin seinämään korjaa pintavippa oikeaan asentoon.

10.3 Keskusyksikön asennus


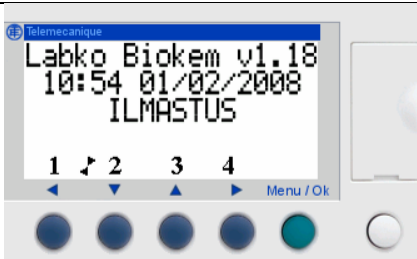
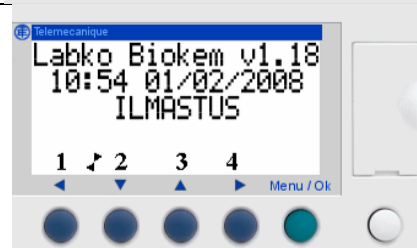
Asenna keskusyksikkö (varastoitu kuljetuksen ajaksi laitesuojaan) kiinteistössä esim. tekniseen tilaan (käyttölämpötila 0...+50 °C). Kiinnittäessä keskusyksikköä seinään, pitää keskusyksikön kansi avata. Keskusyksikkö kiinnitetään seinään ruuveilla. Asenna ruuvien reikien päälle kotelon sisällä olevat suojatulpat.

Kytke maakaapelien toinen pää keskusyksikköön kytkentäkaavion mukaisesti (välilehti 6). Maakaapelien kytkemisen jälkeen kytke keskusyksikkö sähköverkkoon. **HUOM! SÄHKÖASENNUKSET JA -KYTKENNÄT SAA SUORITTA VAIN HENKILÖ, JOLLA ON ASIANMUKAINEN PÄTEVYYS.** Älä tee laitteeseen kohdistuvia töitä virran ollessa kytkettynä päälle.

Kun kaikkien laitteiden asennus on suoritettu ohjeiden mukaan sekä kaikki sähkökytkennät on tehty ja niiden tarkastus voimassa olevien sähköturvallisuusmääräysten mukaisesti suoritettu, voidaan panospuhdistamo ottaa käyttöön. (Sähkökytkennät voidaan myös suorittaa myöhemmin kuin panospuhdistamon prosessisäiliön asennus).

11 PANOSPUHDISTAMON KÄYTTÖÖNOTTO

Kun keskusyksikkö on yhdistetty sähköverkkoon sekä maakaapeleilla laitesuojaan, ja laitesuojan laitteet ovat kytketty ohjeen mukaisesti, voidaan panospuhdistamo ottaa käyttöön. Suorita asennustarkastus testiohjelmalla.

| | |
|---|---|
| <p>1. Käännä keskusyksikön pääkytkin (I-on) - asentoon ja tarkasta, että kaikki sulakkeet ovat (I – on) asennossa.</p> |  <p>Pääkytkin</p> |
| <p>2. Tarkista kelloaika ja päivämäärä. Mikäli aika tai päivämäärä on väärä, pitää se korjata oikeaksi tarrapohjalla olevan ohjeen mukaisesti. Zelio -releen näytöllä tulee lukea Labko BIOKEM, ohjelmaversio, päivämäärä ja kelloaika.</p> |  |
| <p>3. Kellonajan ja päivämäärän asettamisen jälkeen pitäisi panospuhdistamon toimia normaalisti. Näytöllä lukee, mitä prosessivaihetta parhaillaan suoritetaan.</p> |  |

4. Tarkasta kaikkien laitteiden (keskusyksikkö, kompressori, poistopumppu ja kemikaalipumppu) toiminta testiohjelmalla (kappale 4.6 Testiohjelman käyttö). Testiohjelmaa käynnistäessä laitesuojan testipainikkeesta, on siinä 3 sekunnin viive, jolloin painikkeen pitää olla painettuna pohjaan. Suorita kemikaalipumpun käyttöönotto kappaleen 5.6 mukaisesti ja säädä kemikaalimäärä taulukon 2, s.14 mukaisesti.



3 sek.